

High pressure valves

Beschreibung / Description:

Allgemeines General information	15 - 28
Durchgangskugelhähne Two way ball valves	31 - 100
Mehrwegekugelhähne Multiway ball valves	101 - 130
Kugelhahn-Kombinationen Ball valve combinations	131 - 150
Kugelhähne für Plattenmontage Ball valves for manifold mounting	151 - 170
Anwendungsspezifische Kugelhähne Custom-designed ball valves	171 - 228
Stromventile Flow-control valves	229 - 248
Zubehör Accessories	249 - 264
Technischer Anhang Technical annex	265 - 319

Maßangaben in mm
Sizes in mm

Alle Produkte lieferbar in Stahl und Edelstahl -
Edelstahl siehe folgende Seiten
All products available in Steel and Stainless Steel -
Stainless Steel see following page

1. Kugelhahntyp wählen
Choose ball valve type

2. Nennweite DN bestimmen, siehe Techn. Anhang Seite 287 bis 288
Determine Nominal Width DN, look Techn. annex page 287 up to 288

3. Anschlussstyp wählen - dargestellt sind die Standardanschlüsse
Choose connection type - demonstrated are standard types

4. PN [MPa] prüfen
Check PN [MPa]
1 MPa=10 bar

Die Kategorie gibt die durchschnittliche Lieferzeit an, siehe Seite 269 bis 270
The category indicates the average delivery time, see page 269 up to 270

Weitere Anschlussarten auf den folgenden Seiten
Further connection types see following pages

Werkstoff Griff - Griffe werden der Lieferung lose beigelegt
Material lever - levers are attached loosely to delivery

**Unser Verkaufsteam hilft Ihnen gerne bei der Auslegung des optimalen Produktes.
Our sales team will be glad to assist you with dimensioning the optimal product.**

**Für fehlerhafte Angaben in diesem Katalog übernehmen wir keine Haftung.
Änderungen vorbehalten.
We cannot be held responsible for any inaccuracies in this catalogue.
Changes may occur without notice.**

Allgemeines / General information

HOFFMANN AG	15 - 22
Allgemeine Verkaufs- und Lieferbedingungen General Conditions of Sales and Delivery	23 - 24 25 - 26
Anreise Arrival	27 - 28

Datenblätter / Data sheets

Durchgangskugelhähne / Two way ball valves

Type	PN	Beschreibung Specification	Seite Page
2/2-Wege-Kugelhähne mit Gewindeanschlüssen / 2/2-way-ball valves with threaded connections			
	BKH	PN25-50 MPa DN4-25/40 Stahl / Edelstahl Steel / Stainless Steel	31 - 38
	BKH mit Befestigungsgewinden with assembling threads	PN25-50 MPa DN4-25/40 Stahl Steel	39 - 42
	BKH mit Befestigungsbohrungen with assembling holes	PN25-50 MPa DN4-25/40 Stahl Steel	43 - 46
	BKH Niederdruck mit Antrieb Low pressure with Actuator Hochdruck mit Antrieb High pressure with Actuator	PN5 MPa DN4-25/40 Stahl Steel	47 - 48 49 - 50
	MKH	PN31,5-35 MPa DN32-50 Stahl / Edelstahl Steel / Stainless Steel	51 - 54
	MKH mit Befestigungsgewinden with assembling threads	PN35 MPa DN32-50 Stahl Steel	55 - 58

Type

PN

Beschreibung Specification

Seite Page



MKH

Niederdruck mit Antrieb
Low pressure with Actuator
Hochdruck mit Antrieb
High pressure with Actuator

PN5 MPa
PN35 MPa

DN32-50
Stahl
Steel

59 - 60
61 - 62

2/2-Wege-Kugelhähne mit Anschweißenden / 2/2-way-ball valves with welding ends



BKH-AS

PN16 MPa

DN10-25/40
Stahl / Edelstahl
Steel / Stainless Steel

63 - 64



MKH-AS

PN16 MPa

DN32-50/65
Stahl / Edelstahl
Steel / Stainless Steel

65 - 66

2/2-Wege-Kugelhähne mit SAE-Anschlüssen / 2/2-way ball valves with SAE-connections



BKH-SAEFS

PN21-42 MPa

DN13-25
Stahl / Edelstahl
Steel / Stainless Steel

67 - 68



MKH-SAEFS

PN21-35 MPa

DN32-50
Stahl / Edelstahl
Steel / Stainless Steel

69 - 70

2/2-Wege-Kugelhähne mit SAE-Anschlüssen / 2/2-way ball valves with SAE-connections



BKH-SAE

metrische Gewinde
metric threads
UNC-Gewinde
UNC-threads

PN21-42 MPa
PN21-42 MPa

DN13-25
Stahl / Edelstahl
Steel / Stainless Steel

71 - 72
73 - 74



MKH-SAE

metrische Gewinde
metric threads
UNC-Gewinde
UNC-threads

PN21-35 MPa
PN21-35 MPa

DN32-50/65
Stahl / Edelstahl
Steel / Stainless Steel

75 - 76
77 - 78

Type	PN	Beschreibung Specification	Seite Page
------	----	-------------------------------	---------------



KH-SAE metrische Gewinde metric threads	PN21-42 MPa	DN15-125 Stahl / Edelstahl	79 - 80
	PN21-42 MPa	DN15-125 Steel / Stainless Steel	81 - 82

2/2-Wege-Kugelhähne anflanschbar mit SAE-Anschlüssen / 2/2-way-ball valves flangeable with SAE-connection



KH-SAE metrische Gewinde metric threads	PN21-42 MPa	DN15-125 Stahl / Edelstahl	83 - 84
	PN21-42 MPa	DN15-125 Steel / Stainless Steel	85 - 86

2/2-Wege-Kugelhähne mit ISO-Anschlüssen / 2/2-way-ball valves with ISO-connections



KH-ISO	PN25-40 MPa	DN13-125 Stahl / Edelstahl Steel / Stainless Steel	87 - 90
---------------	-------------	--	---------



KHDL-ISO Doppelt gelagert Trunnion mounted	PN25-40 MPa	DN65-100 Stahl / Edelstahl Steel / Stainless Steel	91 - 92
---	-------------	--	---------

2/2-Wege-Kugelhähne mit DIN-Anschlüssen / 2/2-way-ball valves with DIN-connections



BKH-F	PN4-31,5 MPa	DN15-25/32 Stahl Steel	93 - 94
--------------	--------------	------------------------------	---------



MKH-F / MKH-FF	PN4-32 MPa	DN32-50/65 Stahl Steel	95 - 98
-----------------------	------------	------------------------------	---------



KH-FF	PN4-16 MPa	DN40-150 Stahl Steel	99 - 100
--------------	------------	----------------------------	----------

Type	PN	Beschreibung Specification	Seite Page
------	----	-------------------------------	---------------

Mehrwegekugelhähne / Multiway ball valves

3/2-Wege-Umschaltkugelhähne mit Gewindeanschlüssen / 3/2-way-selector ball valves with threaded connections



BK3	PN31,5-50 MPa	DN4-50 Stahl Steel	101 - 104
------------	---------------	--------------------------	-----------

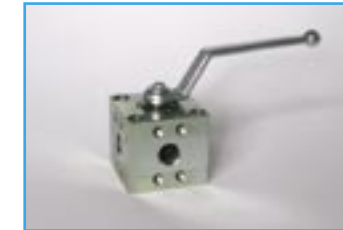


BK3-S	PN31,5-50 MPa	DN4-50 Stahl Steel	105 - 108
--------------	---------------	--------------------------	-----------



BK3-A	PN31,5-50 MPa	DN4-50 Edelstahl Stainless Steel	109 - 112
--------------	---------------	--	-----------

3/2-Wege-Kompaktkugelhähne mit SAE-Anschlüssen / 3/2-way-compact ball valves with SAE-connections



BK3K-SAE	PN42 MPa	DN13-50 Stahl Steel	113 - 114
-----------------	----------	---------------------------	-----------

3-und 4-Wege-Kugelhähne mit Gewindeanschlüssen / 3-and 4-way-ball valves with threaded connections




3KH	PN25-50 MPa	DN4-25/40 Stahl / Edelstahl Steel / Stainless Steel	115 - 122
------------	-------------	---	-----------

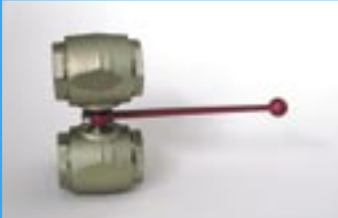


4KH	PN25-50 MPa	DN4-25/40 Stahl / Edelstahl Steel / Stainless Steel	123 - 130
------------	-------------	---	-----------


Kugelhahn-Kombinationen / Ball valve combinations

2/2-Wege-Kugelhahn-Kombinationen mit Gewindeanschlüssen / 2/2-way-ball valve combinations with threaded connections

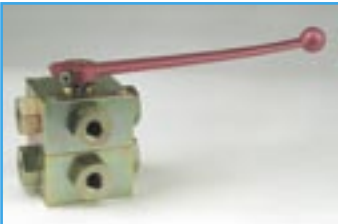
	BKH	PN25-50 MPa	DN4-25/40 Stahl Steel	131 - 134
--	------------	-------------	-----------------------------	-----------

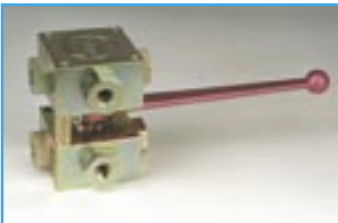
	MKH	PN35 MPa	DN32-50 Stahl Steel	135 - 138
--	------------	----------	---------------------------	-----------

3/2-Wege-Umschaltkugelhahn-Kombinationen mit Gewindeanschlüssen / 3/2-way-selector ball valve combinations with threaded connections

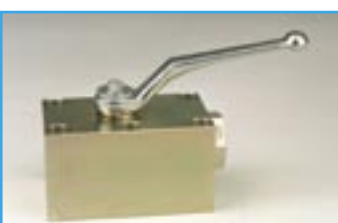
	BK3	PN31,5-50 MPa	DN4-25/32 Stahl Steel	139 - 142
---	------------	---------------	-----------------------------	-----------

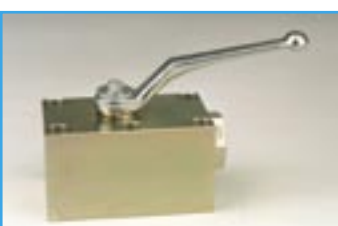
3-und 4-Wege-Kugelhahn-Kombinationen mit Gewindeanschlüssen / 3-and 4-way-ball valve combinations with threaded connections

	3KH / 4KH Griff oben Lever on top	PN25-50 MPa	DN4-25/40 Stahl Steel	143 - 146
--	--	-------------	-----------------------------	-----------


	3KH / 4KH Griff mittig Lever central	PN25-50 MPa	DN4-25/40 Stahl Steel	147 - 150
--	---	-------------	-----------------------------	-----------

3/2-Wege-Umschaltkugelhähne für Plattenaufbau / 3/2-way-selector ball valves for manifold mounting


	PK3	PN31,5-50 MPa	DN6-50 Stahl / Edelstahl Steel / Stainless Steel	155 - 158
---	------------	---------------	--	-----------

	PK3-S	PN31,5-50 MPa	DN6-50 Stahl / Edelstahl Steel / Stainless Steel	159 - 162
---	--------------	---------------	--	-----------


2/2-Wege-Kugelhähne für Blockeinbau / 2/2-way-Cartridge ball valves

	BEKH	PN31,5-50 MPa	DN6-50 Stahl Steel	163 - 164
---	-------------	---------------	--------------------------	-----------

3/2-Wege-Kugelhähne für Blockeinbau / 3/2-way-Cartridge ball valves


	BEKH3	PN31,5-50 MPa	DN6-50 Stahl Steel	165 - 166
---	--------------	---------------	--------------------------	-----------

3-und 4-Wege-Kugelhähne für Plattenaufbau / 3-and 4-way-ball valves for manifold mounting

	MPKH3 / MPKH4	PN25-40 MPa	DN6-40 Stahl Steel	167 - 170
---	----------------------	-------------	--------------------------	-----------


Kugelhähne für Plattenmontage / Ball valves for manifold mounting

2/2-Wege-Kugelhähne für Plattenaufbau / 2/2-way-ball valves for manifold mounting

	PKH	PN31,5-50 MPa	DN6-50 Stahl / Edelstahl Steel / Stainless Steel	151 - 154
--	------------	---------------	--	-----------

Anwendungsspezifische Kugelhähne / Custom-designed ball valves

2/2-Wege-Höchstdruckkugelhähne mit Gewindeanschlüssen / 2/2-way-Highest pressure ball valves with threaded connections

	BKHP800	PN80 MPa	DN6-25 Stahl Steel	171 - 174
---	----------------	----------	--------------------------	-----------

Type	PN	Beschreibung Specification	Seite Page
------	----	-------------------------------	---------------

2/2-Wege-Höchstdruckkugelhähne mit Gewindeanschlüssen / 2/2-way-Highest pressure ball valves with threaded connections



MKHP800	PN80 MPa	DN6-25 Edelstahl Stainless Steel	175 - 176
----------------	----------	--	-----------

2/2-Wege-Hochtemperaturkugelhähne mit Gewindeanschlüssen / 2/2-way-High temperature ball valves with threaded connections

Technische Informationen zu Hochtemperaturkugelhähnen /
Technical Information regarding High temperature ball valves

177 - 178



MKHT	PN16 MPa Tmax 500°C	DN4-50 Edelstahl Stainless Steel	179 - 180
-------------	------------------------	--	-----------

2/2-Wege-Kugelhähne für Gas mit Gewindeanschlüssen / 2/2-way-ball valves for gas with threaded connections

Technische Informationen zu Gasanwendungen /
Technical Information regarding Gas application

181 - 184



BKH	PN10-50 MPa	DN4-25/40 Stahl / Edelstahl Steel / Stainless Steel	185 - 192
------------	-------------	---	-----------



MKH	PN31,5-35 MPa	DN32-50 Stahl / Edelstahl Steel / Stainless Steel	193 - 196
------------	---------------	---	-----------

2/2-Wege-Kugelhähne für Farben und Lacke mit Gewindeanschlüssen / 2/2-way-ball valves for paints and laquers with threaded connections

Technische Informationen zu Farben und Lacke /
Technical Information regarding paints and laquers

197 - 198



BKH	PN17,5-50 MPa	DN4-25/40 Stahl / Edelstahl Steel / Stainless Steel	199 - 206
------------	---------------	---	-----------

Type	PN	Beschreibung Specification	Seite Page
------	----	-------------------------------	---------------

2/2-Wege-Kugelhähne für Isocyanat mit Gewindeanschlüssen / 2/2-way-ball valves for Isocyanates with threaded connections

Technische Informationen zu Isocyanatanwendungen /
Technical Information regarding Isocyanate application

207 - 208



BKH	PN31,5-50 MPa	DN4-25/40 Stahl Steel	209 - 212
------------	---------------	-----------------------------	-----------



MKH	PN35 MPa	DN32-50 Stahl Steel	213 - 216
------------	----------	---------------------------	-----------

2/2-Wege-Kugelhähne mit Entlüftung mit Gewindeanschlüssen / 2/2-way-ball valves with venting hole with threaded connections

Technische Informationen zu Kugelhähnen mit Entlüftung /
Technical Information regarding ball valves with venting hole

217 - 218



BKH	PN25-50 MPa	DN4-25/40 Stahl Steel	219 - 222
------------	-------------	-----------------------------	-----------

2/2-Wege-Kugelhähne mit Fire-Safe-Abnahme / 2/2-way-ball valves with Fire-Safe-approval

Technische Informationen zu Kugelhähnen mit Fire-Safe-Abnahme /
Technical Information regarding ball valves with Fire-Safe-approval

223 - 224



BKH mit Gewindeanschlüssen with threaded connections	PN31,5 MPa	DN25-50 Edelstahl Stainless Steel	225 - 226
---	------------	---	-----------



KH-SAE mit SAE-Anschlüssen with SAE-connections	PN21-42 MPa	DN25-125 Edelstahl Stainless Steel	227 - 228
--	-------------	--	-----------

Type

PN

Beschreibung
SpecificationSeite
Page

Type

PN

Beschreibung
SpecificationSeite
Page

Stromventile / Flow-control valves

Drosselventile für Rohrleitungseinbau mit Gewindeanschlüssen / Needle valves for piping-systems assembly with threaded connections



NDV

PN35 MPa

DN6-30
Stahl / Edelstahl
Steel / Stainless Steel

229 - 232

Drosselventile für Plattenaufbau / Needle valves for manifold mounting



NDVP

PN35 MPa

DN6-30
Stahl
Steel

233 - 234

Drosselventile für Blockeinbau / Needle valves for Cartridge assembly



NDVE

PN35 MPa

DN8-16
Stahl / Edelstahl
Steel / Stainless Steel

235 - 236

Drosselrückschlagventile für Rohrleitungseinbau mit Gewindeanschlüssen / Flow Control valves for piping-systems assembly with threaded connections



NDRV

PN35 MPa

DN6-40
Stahl / Edelstahl
Steel / Stainless Steel

237 - 240

Drosselrückschlagventile für Plattenaufbau / Flow Control valves for manifold mounting



NDRVP

PN35 MPa

DN6-40
Stahl
Steel

241 - 242

Rückschlagventile für Rohrleitungseinbau / Check valves for piping-systems assembly



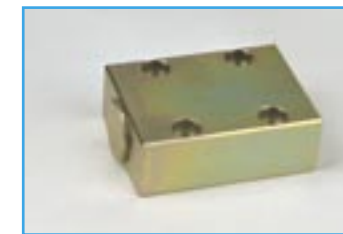
RV

PN25-50 MPa

DN6-40
Stahl / Edelstahl
Steel / Stainless Steel

243 - 246

Rückschlagventile für Plattenaufbau / Check valves for manifold mounting



RVP

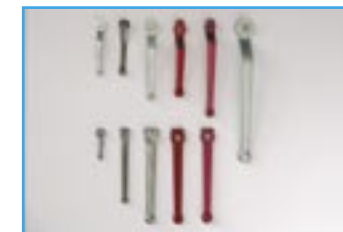
PN35 MPa

DN6-40
Stahl
Steel

247 - 248

Zubehör / Accessories

Kugelhahn-Betätigungen / Ball valve operations

Schaltgriffe
LeversSW7-SW17
Stahl / Edelstahl
Zink / Aluminium
Steel / Stainless Steel
Zinc / Aluminium

249 - 250

Antriebe
Actuatorsfür Kugelhähne /
for ball valves
DN4-50

251 - 252

Montagesätze für... / mounting sets for...

Abschließvorrichtungen
Locking devicesfür Kugelhähne /
for ball valves
DN4-50

253 - 256

Mechanische Endschalter
Mechanical limit switches
Induktive Näherungsschalter
Inductive proximity switchesfür Kugelhähne /
for ball valves
DN4-50

257



258

Kombinationen
Combinationsfür Kugelhähne /
for ball valves
DN4-50

259

Rasterung
Detentfür Kugelhähne /
for ball valves
DN4-25

260

Type	PN	Beschreibung Specification	Seite Page
Anschlussflansche für ... / Connection flanges for...			
		SAE-Anschlussflansche SAE-connection flanges	261 - 262
		ISO-Anschlussflansche ISO-connection flanges	263 - 264

Technischer Anhang / Technical annex

Nomenklatur / Nomenclature

Terminologie von Nennweite, Druck, Symbolik, Lieferzeit-Kategorien / Terminology for nominal width, pressure, symbolism, categories of delivery terms	267 - 268
--	-----------

Werkstoffe / Materials

Standard-Werkstoffe für HOFFMANN-Produkte / Standard materials for HOFFMANN-products	269 - 270
Übliche Werkstoffkombinationen / Usual material combinations	271 - 272
	273 - 274

Kennwerte - Betriebsdrücke / Characteristics - Working pressures

Druck-Temperatur-Diagramm PTFE / Pressure-Temperature diagramme Teflon	275
Druck-Temperatur-Diagramm PTFE-glasfaserverstärkt und PVDF Pressure-Temperature diagramme Teflon-fiber-glass reinforced and PVDF	276

Oberflächen / Surfaces

Oberflächenbeschichtungen allgemein / Surface treatment in general	277 - 278
--	-----------

Prüfmöglichkeiten / Inspection possibilities

Abnahmen, Prüfungen, Zertifikate / Technical approvals, tests, certificates	279 - 280
---	-----------

Beständigkeitsliste / Resistance list

Beständigkeitsliste	281 - 282
Resistance list	283 - 284

Bestimmung der Kugelhahngröße / Definition of ball valve size

Nomogramm zur Nennweitenbestimmung / Nomogram for determination of nominal width Nenndurchflusstabelle / Flow rate schedule	285 - 286
--	-----------

Abdichtungen / Sealing forms

Abdichtungsvarianten von HOFFMANN-Kugelhähnen	287 - 288
Forms of sealing for HOFFMANN ball valves	289 - 290
Informationen zu metallischen Abdichtungen / Information on metallic sealing forms	291 - 292

Bohrbilder / Porting patterns

Bohrbilder 3-Wege-Kugelhähne / Porting patterns for 3-way ball valves	293 - 294
Bohrbilder 4-Wege-Kugelhähne / Porting patterns for 4-way ball valves	295 - 296

Drehmomentkurven / Torque figures

Schaltdrehmomente in Abhängigkeit vom Druck / Operation torque depending on pressure	297 - 398
--	-----------

Befestigungsvarianten / Fixing forms

Blockkugelhähne mit Befestigungsbohrungen / Block ball valves with assembling holes	299
Blockkugelhähne mit Befestigungsgewinden / Block ball valves with assembling threads	300
Muffenkugelhähne mit Befestigungsgewinden / Forged ball valves with assembling threads	301

Durchflusswerte / Flow rates

Δp -Q-Kennlinien von HOFFMANN-Kugelhähnen / Δp -Q-curves of HOFFMANN-ball valves: 3KH-4KH-PKH-PK3	303
BK3-MPKH	304
Δp -Q-Kennlinien von HOFFMANN-Stromventilen / Δp -Q-curves of HOFFMANN-Flow-control valves: NDV-NDVP-NDRV-NDRVP	305 - 306
Δp -Q- Kennlinien von HOFFMANN-Stromventilen / Δp -Q-curves of HOFFMANN-Flow-control valves: NDVE	307
RV	308

Druckgeräterichtlinie DGR97/23/EG / Pressure Equipment Directive PED97/23/EC

CE-Kennzeichnung von HOFFMANN-Produkten / CE-Marking of HOFFMANN-products	309 - 310
---	-----------

Lagerungs- und Einbauhinweise / Storing and assembling advice

Lagerungs- und Einbauhinweise / Storing and assembling advice	311 - 312
---	-----------

Montageanleitung / Assembly instructions

Dichtsatzwechsel Blockkugelhähne / Seal kit change of block ball valves	313 - 314
Dichtsatzwechsel Muffenkugelhähne / Seal kit change of forged ball valves	315 - 316
Dichtsatzwechsel Mehrwegkugelhähne / Seal kit change of multiway ball valves	317 - 319

Notizblätter / Memo sleeves

	322 - 328
--	-----------

Allgemeines

General information



An manche Produkte und Leistungen muss man öfter denken als einem lieb ist - weil sie immer wieder Anlass zu Ärger und Sorge geben. Andere hingegen geraten fast in Vergessenheit, weil sie nie ernsthaft Probleme bereiten. Darum steht auf immer mehr Schweizer Schreibtischen das Leistungs-Symbol der M. Hoffmann AG, der Kugel-Hahn.

Er erinnert Sie daran, dass problemlose Qualitäts-Produkte und -Leistungen der M. Hoffmann AG unter dem Strich zuverlässige Sicherheit für Ihr Unternehmen bieten.

Ganz gleich in welchem Wirtschaftszweig Sie arbeiten, welche Normen Sie zur Sicherheit Ihrer Anlage, Ihrer Produkte und des Umweltschutzes erfüllen müssen - die M. Hoffmann AG hat die richtige Lösung. In jeder Grössenordnung, nach internationalen Qualitäts- und Sicherheits-Standards, für alle Bereiche. Und wenn es keine Lösung aus dem Leistungsprogramm gibt, entwickelt die M.Hoffmann AG zusammen mit ihren Partnern eine individuelle Variante für Sie. In Top-Qualität für höchste Ansprüche.

Die M. Hoffmann AG, 1948 von dem Ingenieur Max Hoffmann begründet, zählt mit ihren engagierten, motivierten Mitarbeitern und innovativen Qualitäts-Lieferanten heute zu den Spitzenanbietern für zukunftsgerechte Fluidtechnik in Schweizer Unternehmen.

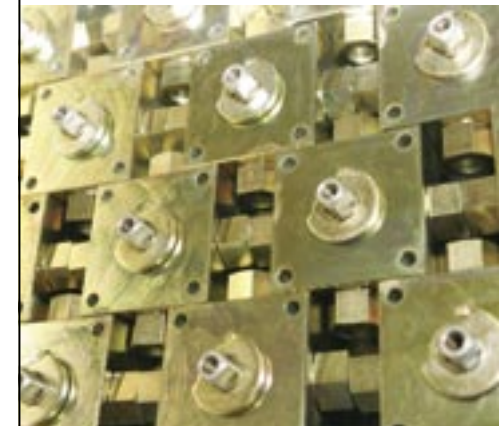
Über 50 Jahre Erfahrung, namhafte Kunden mit höchsten Anforderungen und die Qualitäts-Zertifizierung SQS ISO 9001 für den gesamten Betrieb beweisen, dass die M. Hoffmann AG die richtige Adresse ist, wenn sichere Verbindungen gefragt sind.

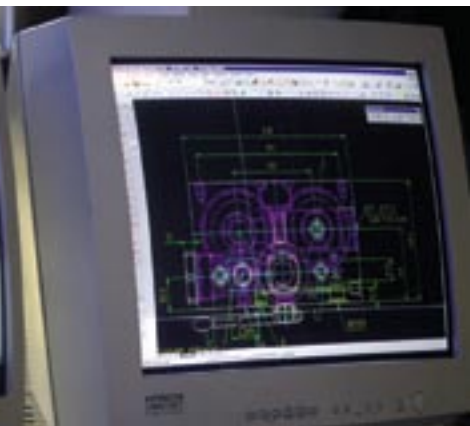
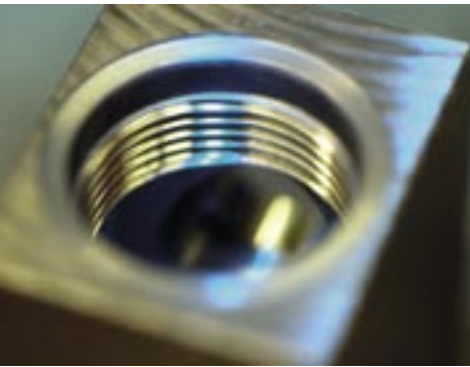
There are products that must be thought about more than you want to – because you have always trouble with them. That is why there is the ball valve on more and more desks in suisse as a symbol to remind you that the M.Hoffmann AG offers you reliable safety for your company (with their problem-free quality-products).

No matter in which economic sector you are working, which standard for safety of your installation product and environmental conservation you have to fulfill – the M.Hoffmann AG has the right solution. In every dimension in international quality and safety standards for every sphere. And if there is no solution within the assortment the M.Hoffmann AG develops one with their partners for you. In top- quality for highest claims.

The M.Hoffmann AG – 1948 built by the engineer Max Hoffmann – with its engaged motivated employees and innovative reliable quality-suppliers – is one of the best seller for new fluidtechnique in suisse companies.

More than 50 years experiance, well-known customers with highest requirements and the quality-certification SQS ISO 9001 for the whole company proof that the M.Hoffmann AG is the right contact for you if you are looking for safe connections.





Wirkliche Qualitätslösungen entstehen aus verantwortungsbewusstem Denken und konsequentem Handeln. Vom ersten Beratungsgespräch über die Planung bis zum letzten Handgriff in der Realisierung. Bei Grossprojekten wie bei Detailaufgaben. Wenn es um die zuverlässige Sicherheit Ihres Betriebes geht, kann es keine Nebensächlichkeiten geben. Ein eiserner Grundsatz für jeden Ingenieur, Techniker, Handwerker im Experten-Team der M. Hoffmann AG.

Die erfahrenen Ingenieure und Techniker der M. Hoffmann AG verstehen sich als Ihre Berater und Projektbetreuer für optimale Betriebssicherheit. So entstehen in enger, vertrauensvoller Zusammenarbeit mit dem Kunden Anlagen von höchster, langfristiger Zuverlässigkeit in Funktion, Effizienz und Rentabilität. Beispielhafte Lösungen suchen und finden Sie bei der M. Hoffmann AG.

Zu den Kunden der M. Hoffmann AG zählen viele namhafte Unternehmen mit allerhöchsten Ansprüchen an die Betriebssicherheit und Effizienz ihrer Anlagen.

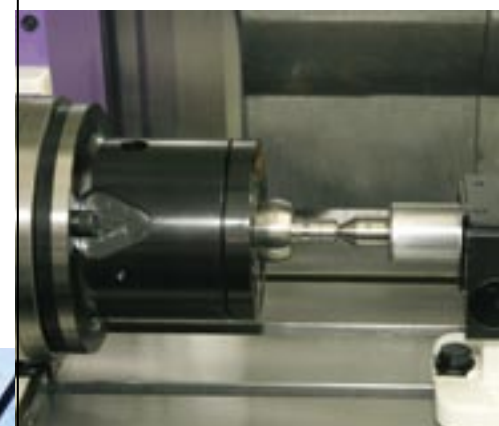
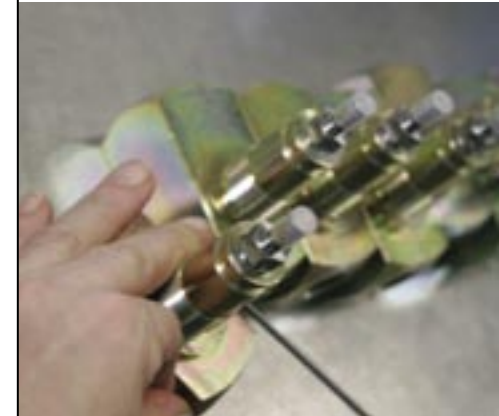
In verschiedenen Wirtschaftszweigen arbeitet man seit langem auch sehr erfolgreich mit Lösungen, die von der M. Hoffmann AG in Zusammenarbeit mit ihren Partnern für ganz spezielle Aufgabenstellungen entwickelt wurden.

Best quality solutions are a result of responsible thinking and strict acting. From the first consultation to carrying out. In big projects as in small detail tasks.

When it is about reliable safety in your company nothing is unimportant. It is a principle for every engineer, technical, manufacturer in the expert team of the M.Hoffmann AG.

The experienced engineers and technicals of the M.Hoffmann AG see themselves as your adviser and contact for optimal safety in your company. This leads – in a close and trustful co-operation with the customer – to installations of highest longlife reliability in function, efficiency and profitability. Such solutions you will find in the M.Hoffmann AG.

Many well-known companies are customers of the M.Hoffmann AG with highest claims in safety and effectiveness of their installations. In several economic sectors there are companies acting with successful solutions that are made in co-operation with the M.Hoffmann AG and their partners.





Lieferprogramm / Gamme de produits

ARGUS Schlauchleitungen, Gummi- und Kunststoff-Hydraulikschläuche mit Druckträgern in Textil/Stahl oder PTFE, konfektionierte Schlauchleitungen mit Anschlüssen nach DIN, SAE und JIC bis Nennweite 100.

Conduits en tuyaux souples tuyaux hydrauliques en caoutchouc et en plastique avec porteurs de pression en textile / acier ou PTFE, conduits en tuyaux aouples prêtes à être employées avec raccords selon DIN, SAE et JIC jusque diamètre nominal 100.

Kupplungen / Ventile. Hydraulikkomponenten wie steckbare Schnellverschlusskupplungen, schraubbare Hochdruckkupplungen bis 450 bar, flachdichtende Kupplungen für Rohrleitungen und für den Fahrzeugbau, Rückschlagventile und Leitungsbruchsicherungen.

Raccords / soupapes. Composantes hydrauliques comme des raccords à fermeture rapide, raccords à haute pression vissables jusque 450 bar, raccords à colmatage plat pour des conduites en tubes et par la construction automobile, clapets anti-retour et groupilles de cisaillement et conduites.

EMB Schneidring-, Bördel- und Meßverschraubungen, Montagemaschinen.
Raccords à bague coupante, `serti et de mesure, machines de montage.

MHR Kugelhähne, Hochdruck-Armaturen, Stromventile, Rückschlagventile.
Robinets à bille, armatures de haute pression, valves de débit, clapets anti-retour.

RHB Hydraulikrohre DIN 2391 St.37.4 in Stahl und Edelstahl.
Tubes hydrauliques DIN 2391 St37.4 en acier et inox.

POWER Hochdruck-Hydraulik, Zylinder, Pumpen, Aggregate.
Hydraulique à haute pression, cylindres, pompes, agrégats.

TECALAN Thermoplastische Rohre und Schläuche und konfektionierte Schlauchleitungen.
Tubes et tuyaux thermoplastiques et conduites en tuyaux souples prêtes à être employées

VALTACO Edelstahlkugelhähne. Dreiteilige und zweiteilige Ausführungen DN 15 bis DN 100 (PN 63) in Gewinde- und Anschweißenden.

Robinets à bille en inox. Exécutions en deux et trois parties DN 15 jusque DN 100 (PN 63) en bouts filetés et en bouts de soudure.

Stellantriebe. Pneumatisch, hydraulisch, elektrisch. Zubehör: Endschalteanbauten / Montagesätze. Magnetventile.

Commandes réglables, pneumatiques, hydrauliques, électriques. Accessoires: constructions additionnelles d'interrupteurs fin de course / jeux de montage. Electrovanes.

Sonderlösungen: Solutions spéciales:

Hochdruck- und Mehrwegkugelhähne nach DIN und ANSI Ausführung DN 15 - DN 400.
Solutions spéciales: Robinets à bille de haute pression et multiples selon DIN et ANSI exécution DN 15 - DN 400.

Metallschläuche/ Bälge. Ganzmetallschläuche, Metallbälge, Metallkompensatoren in Edelstahl, Messing, Bronze und Sonderlegierungen.

Austragungsarmaturen, Sonder-Spezialleistungen. Kundenspezifische Lösungen in Feinguss aus Edelstahl.

Tuyaux métalliques / soufflets. Tuyaux entièrement métalliques, soufflets métalliques, compensateurs métalliques en inox, en laiton, en bronze et des alliages spéciaux.

Robinetteries de sorties, conduites spéciales. Solutions spécifiques au client en client en fonte fine en inox.

Allgemeine Geschäftsbedingungen der HOFFMANN AG

1. Geltung

Das Angebot, die Lieferung und die Montage durch die Lieferantin erfolgen ausschließlich auf Grund dieser allgemeinen Geschäftsbedingungen. Diese gelten auch für alle künftigen Geschäftsbeziehungen, selbst wenn die Bedingungen nochmals vereinbart werden. In Gegenbestätigungen des Bestellers enthaltene Hinweise auf seine Geschäfts- bzw. Einkaufsbedingungen bleiben wirkungslos, soweit die seitens der Lieferantin nicht schriftlich rückbetätigt werden. Art und Umfang der Lieferung sind in der Auftragsbestätigung festgelegt. Mündliche Nebenabreden werden erst durch schriftliche Bestätigung der Lieferantin verbindlich.

2. Angebot und Vertragsabschluss

Die Lieferantin ist an ihre Angebote während einer Frist von 30 Tagen ab Datum der Offerte gebunden. Annahmeerklärungen und Bestellungen haben schriftlich zu erfolge, um für die Lieferantin verpflichtend zu werden. Zeichnungen, Abbildungen, Masse, Gewichte oder sonstige Leistungsdaten sind nur insoweit verbindlich, als sie ausdrücklich vereinbart werden.

3. Preise

Die Preise angebotener Produkte gelten ab Geschäftssitz der Lieferantin, ohne Verpackung, Transport und Mehrwertsteuer

4. Lieferfrist

Liefertermine bzw. -fristen sind nur verbindlich, soweit sie schriftlich zugesichert wurden. Die Lieferfrist beginnt mit Eingang aller für die Ausführung der Bestellung erforderlichen Unterlagen und der Leitungen einer allfällig vereinbarten Anzahlung. Höhere Gewalt entbindet die Lieferantin für die Dauer des Hindernisses von der Vertragserfüllung; dauert sie länger als drei Monate, so kann die Lieferantin vom Vertrage zurücktreten. Als höhere Gewalt gelten auch Unfälle und alle sonstigen unverschuldeten Ursachen, die eine teilweise oder vollständige Arbeitseinstellung bedingen, wie Materialmangel, Mangel an Betriebsstoff, Transportschwierigkeiten, Mängel in der Energieversorgung, Betriebsstörungen im eigenen Betrieb oder im Betrieb anderer Lieferanten oder deren Zulieferer. Nimmt der Besteller eine fest bestellte Stückzahl nicht voll ab, so ist die Lieferantin berechtigt einen Mindermengenzuschlag zu verlangen.

Die Lieferantin ist jederzeit zu Teillieferungen bzw. -leistungen berechtigt.

5. Gefahrenübergang

Die Gefahr geht in jedem Fall spätestens dann auf den Besteller über, wenn die Ware die Lokalität der Lieferantin verlässt. Bei Verzögerung der Absendung durch ein Verhalten des Bestellers geht die Gefahr bereits mit Mitteilung der Versandbereitschaft auf ihn über.

6. Eigentumsvorbehalt

Die Lieferantin behält sich bis zur vollständigen Bezahlung des Rechnungsbetrages einschließlich aller Nebenkosten, das Eigentumsrecht an der gelieferten Ware vor. Der Besteller ist aber befugt, über die gelieferte Ware im Rahmen des ordentlichen Geschäftsganges zu verfügen.

7. Zahlung und Verzug

Mit Zustellung der Rechnung wird der Kaufpreis zur Zahlung fällig. Nach Ablauf von 30 Tagen seit Rechnungsdatum gilt der Besteller als im Verzug verbindlich. Er hat diesfalls einen 2% über dem Diskontsatz der Schweizerischen Nationalbank liegenden Zins, mindestens aber 5% zu bezahlen.

8. Mängelrüge

Mängelrügen müssen unverzüglich, spätestens innerhalb von acht Tagen nach Eingang der Lieferung am Bestimmungsort schriftlich abgesandt werden. Mängel, die auch bei sorgfältiger Prüfung nicht innerhalb dieser Frist entdeckt werden könne, sind der Lieferantin unverzüglich nach Entdeckung schriftlich mitzuteilen.

9. Garantie

Die Lieferantin leistet während 12 Monaten seit Versand bzw. Übergabe dafür Garantie, dass die Kaufobjekte frei von Fabrikations- und Materialmängeln sind. Die Garantieverpflichtung der Lieferantin beschränkt sich bei nach deren Wahl auf Ersatzlieferung, Wandlung, Minderung oder Nachbesserung. Beanstandete Ware darf nur mit dem schriftlichen Einverständnis der Lieferantin an diese zurückgesandt werden.

Sämtliche Reparaturen, Aufrüstungen und Unterhaltsarbeiten sind ausschließlich von der Lieferantin oder von ihr beauftragten Subunternehmen auszuführen. Ansonsten entfällt die Garantie ersatzlos. Die Lieferantin übernimmt keine weiteren Verpflichtungen. Für Ertragsausfall, Umtriebe, weitere Schulden u.ä. haftet sie nicht.

10. Erfüllungsort

Der Erfüllungsort für Lieferung und Zahlung befindet sich am Sitz der Lieferantin

11. Anwendbares Recht

Für diese Verkaufs- und Lieferbedingungen sowie die gesamten Rechtsbeziehungen zwischen der Lieferantin und dem Besteller gilt schweizerisches Recht.

12. Gerichtsstand

Gerichtsstand für alle sich aus diesem Vertragsverhältnis ergebenden Streitigkeiten ist der Sitz der Lieferantin.

April 2003

General Terms and Conditions of Business HOFFMANN Ag

1. Validity

Any quotation, delivery or assembly by the supplier is made or effected exclusively on the basis of these General Terms and Conditions of Business. These also apply to all future business relations, even if the terms and conditions are not subject to renewed agreement.

Despite any reference made in counter-confirmations by the buyer to its business or purchasing terms and conditions, these remain ineffective unless the supplier confirms its acknowledgement thereof by return. The type and volume of the delivery are stipulated in the order confirmation. Verbal collateral agreements require written confirmation by the supplier to become binding.

2. Quotation and Order

The quotation submitted by the supplier is binding for 30 days from the date of the quotation. Declarations of acceptance and orders require written form in order to become binding for the supplier. Drawings, illustrations, measurements, weights and other specifications are only binding insofar as they have been expressly agreed upon in writing.

3. Prices

The prices of the products on offer are understood ex business seat of the supplier and are exclusive of packing, transport or value-added tax.

4. Delivery Period

Delivery periods or dates are only binding insofar as they have been guaranteed in writing. The delivery period begins on receipt of all the documentation required to execute the order and of any advance payments agreed upon. Force majeure releases the supplier from fulfilling the contract for the duration of the obstruction; should it last longer than three months, the supplier has the right to repudiate the contract. Force majeure also includes accidents and any other circumstances arising through no fault of the supplier which cause partial or complete suspension of the work, such as lack of material or fuel, transport difficulties, problems with the power supply, breakdowns in the supplier's own factory or in the factories of other suppliers or sub-suppliers. In the event that the buyer does not take delivery of the full number of items on a firm order, the supplier is entitled to demand a surcharge on the reduced quantity.

The supplier is entitled at any time to make partial deliveries or to perform part of the services subject to the contract.

5. Passing of Risk

The risk is passed to the buyer in any event no later than on removal of the goods from the premises of the supplier. Should dispatch be delayed due to action taken by the buyer, the risk is transferred to the buyer earlier on notification that the goods are ready for shipment.

6. Reservation of Ownership

The supplier reserves ownership of the goods delivered until the invoice amount plus any incidental expenses have been paid in full. However, the buyer is authorised to dispose of the goods delivered in the ordinary course

of business.

7. Payment and Default

Payment of the purchase price falls due on presentation of the invoice. The buyer is deemed in default if payment has not been effected within 30 days from the invoice date. In this case, the buyer is to pay interest of 2% over and above the discount rate of the Schweizerische Nationalbank (Swiss National Bank), however no less than 5%.

8. Notification of Defects

Notification of any defects is to be sent in writing without delay, no later than 8 days after the goods have been delivered to their destination. Defects which cannot be ascertained within this period, even after careful examination, are to be reported to the supplier in writing immediately on detection.

9. Warranty

The supplier assumes a guarantee for 12 months from the date of dispatch or surrender of the goods that the purchased goods are free of production or material defects. The obligation under guarantee of the supplier is restricted at its discretion to replacement delivery, conversion, reduction in quantity or repair. The return to the supplier of rejected goods requires the written consent of the supplier.

Any repairs, improvements and maintenance work are to be carried out exclusively by the supplier or subcontractors appointed by the supplier otherwise the guarantee becomes null and void without any restitution.

The supplier does not assume any further obligations. It is not liable for loss of earnings, subversive activities, additional debts or similar circumstances.

10. Place of Performance

The place of performance for delivery and payment is the seat of the supplier.

11. Governing Law

These sales and delivery terms and conditions and all legal relations between the supplier and the buyer are governed by Swiss law.

12. Place of Jurisdiction

The legal venue for any disputes arising from this contractual relationship is the seat of the supplier.

April 2003

Anreise

Per Auto: Siehe Karte

Per Flugzeug: Sie erhalten Anbindung über den Flughafen Zürich oder Basel-Mulhouse-Freiburg

www.flughafen-zuerich.ch, www.euroairport.com

Ihren Transfer vom Flughafen zu uns nach Rheinfelden organisieren wir gerne.

Bitte rufen Sie uns an: +41 (0) 61-8 36 90 70

oder schicken uns eine Email an: info@hoffmannag.com

How to find us

By car: see map

By air: via Zürich airport or Basel-Mulhouse-Freiburg airport

www.flughafen-zuerich.ch, www.euroairport.com

We will be happy to pick you up at the airport. Please call us: +41 (0) 61-8 36 90 70

or send an e-mail to: info@hoffmannag.com

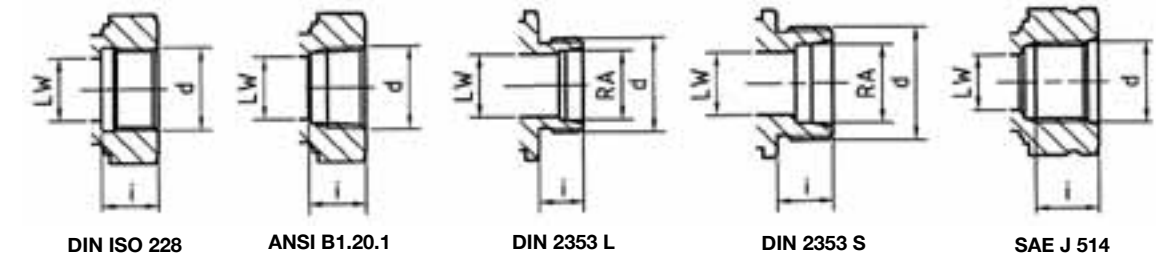
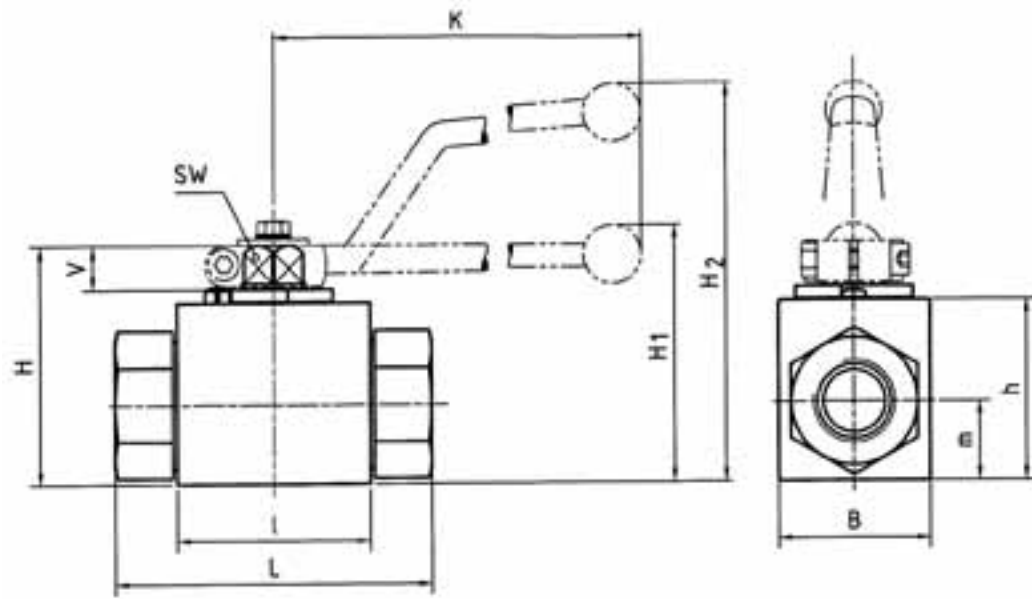


Datenblätter

Data sheets

Blockkugelhahn, BKH Ball valve, BKH

Stahl
Steel



Bestelltext / Order text: BKH-DN4-G1/8-112A
Bestellnr. / Order no.: 20639

DIN ISO 228 Rohringengewinde DIN ISO 228 Female thread

Type	DN	LW	L	I	B	H	h	m	V	SW	K	i	d	H ₁	H ₂	Griff Lever
BKH-G1/8	4	5	69	40	26	47	33	13,5	11	9	115	10	G1/8	-	82	Zn
BKH-G1/4	6	6	69	40	26	47	33	13,5	11	9	115	14	G1/4	-	82	Zn
BKH-G3/8	10	10	72	43	32	52	38	17,5	11	9	115	14	G3/8	-	86	Zn
BKH-G1/2	13	13	83	48	35	54	40	19	11	9	115	16,3	G1/2	-	89	Zn
BKH-G1/2	16	15	83	48	38	63	46	19	13	12	160	16,3	G1/2	-	106	Al
BKH-G5/8	13	13	83	48	35	54	40	19	11	9	115	16	G5/8	-	89	Zn
BKH-G5/8	16	15	83	48	38	63	46	19	13	12	160	16	G5/8	-	106	Al
BKH-G3/4	20	20	95	62	49	75	57	24,5	14	14	200	18	G3/4	79	-	Zn
BKH-G1	25	25	113	66	58	83	65	29,5	14	14	200	20	G1	87	-	Zn
BKH-G1 1/4	25/32	25	120	66	58	83	65	29,5	14	14	200	22	G1 1/4	87	-	Zn
BKH-G1 1/2	25/40	25	130	66	58	83	65	29,5	14	14	200	24	G1 1/2	87	-	Zn

Werkstoffe / Materials	112A			1128			192A			1928			
Gehäuse / Body	Stahl / Steel			Stahl / Steel			Stahl / Steel			Stahl / Steel			
Kugel / Ball	Stahl / Steel			Stahl / Steel			Messing / Brass			Messing / Brass			
Schaltwelle / Stem	Stahl / Steel			Stahl / Steel			Stahl / Steel			Stahl / Steel			
Kugeldichtungen / Ball seats	POM			POM			POM			POM			
O-Ringe / O-rings	NBR			FPM			NBR			FPM			
Tmin / Tmax	-20°C / 100°C			-20°C / 100°C			-20°C / 100°C			-20°C / 100°C			
	Gew _{kg} Weight _{kg}	PN [MPa]	Best.Nr. Order no.	Kat.	PN [MPa]	Best.Nr. Order no.	Kat.	PN [MPa]	Best.Nr. Order no.	Kat.	PN [MPa]	Best.Nr. Order no.	Kat.
	0,41	50	20639	1	50	34799	2	50	25664	1	50	37148	1
	0,40	50	17401	1	50	17679	2	50	24973	1	50	27843	1
	0,54	50	17185	1	50	19901	2	50	24974	1	50	27842	1
	0,65	50	17253	1	50	17165	2	50	24975	1	50	32134	1
	0,70	40	19850	1	40	25725	2						
	0,61	50	21518	1	50	33208	2	50	32505	1	50	37149	1
	0,70	40	21519	1	40	25726	2						
	1,50	31,5	17254	1	31,5	17183	2	31,5	24976	1	31,5	32224	1
	2,20	31,5	17751	1	31,5	30379	2	31,5	24977	1	31,5	25675	1
	2,30	31,5	17630	1	31,5	19765	2	31,5	24978	1	31,5	37150	1
	2,60	31,5	25357	1	31,5	29191	2	31,5	27874	1	31,5	37151	1

ANSI B1.20.1 NPT Innengewinde ANSI B1.20.1 NPT Female thread

Type	DN	LW	L	I	B	H	h	m	V	SW	K	i	d	H ₁	H ₂	Griff Lever
BKH-1/8"NPT	4	5	69	40	26	47	33	13,5	11	9	115	13	1/8"NPT	-	82	Zn
BKH-1/4"NPT	6	6	69	40	26	47	33	13,5	11	9	115	17	1/4"NPT	-	82	Zn
BKH-3/8"NPT	10	10	78	43	32	52	38	17,5	11	9	115	17,4	3/8"NPT	-	86	Zn
BKH-1/2"NPT	13	13	104	48	35	54	40	19	11	9	115	25	1/2"NPT	-	89	Zn
BKH-3/4"NPT	20	20	102	62	49	75	57	24,5	14	14	200	23,1	3/4"NPT	79	-	Zn
BKH-1"NPT	25	25	119	66	58	83	65	29,5	14	14	200	27,8	1"NPT	87	-	Zn
BKH-1 1/4"NPT	25/32	25	130	66	58	83	65	29,5	14	14	200	23	1 1/4"NPT	87	-	Zn
BKH-1 1/2"NPT	25/40	25	133	66	58	83	65	29,5	14	14	200	28	1 1/2"NPT	87	-	Zn

	112A			1128			192A			1928			
	Gew _{kg} Weight _{kg}	PN [MPa]	Best.Nr. Order no.	Kat.	PN [MPa]	Best.Nr. Order no.	Kat.	PN [MPa]	Best.Nr. Order no.	Kat.	PN [MPa]	Best.Nr. Order no.	Kat.
	0,30	50	02832	1	50	25698	2	50	37152	1	50	37155	2
	0,40	50	17174	1	50	24525	2	50	27243	1	50	37153	2
	0,55	50	17175	1	50	25700	2	50	27417	1	50	23793	2
	0,75	50	17176	1	50	24526	2	50	25674	1	50	37154	2
	1,63	31,5	17177	1	31,5	25721	2	31,5	30148	1	31,5	32220	2
	2,30	31,5	17178	1	31,5	25722	2	31,5	30149	1	31,5	30639	2
	2,51	31,5	17179	1	31,5	25723	2	31,5	30150	1	31,5	37156	2
	2,70	25	32506	1	25	32165	2	25	31109	1	25	37157	2

Blockkugelhahn, BKH Ball valve, BKH

Stahl
Steel



DIN 2353 Leichte Reihe DIN 2353 Light series

Bitte Druckstufe der Rohrverbindung beachten!
Please note the pressure ratings of the tube connection!

Type	DN	RA	LW	L	I	B	H	h	m	V	SW	K	i	d	H ₁	H ₂	Griff Lever																					
BKH-6L	4	6	5	67	40	26	47	33	13,5	11	9	115	10	M 12x1,5	-	82	Zn																					
BKH-8L	6	8	6	67	40	26	47	33	13,5	11	9	115	10	M 14x1,5	-	82	Zn																					
BKH-10L	8	10	8	74	40	26	47	33	13,5	11	9	115	11	M 16x1,5	-	82	Zn																					
BKH-12L	10	12	10	74	43	32	52	38	17,5	11	9	115	11	M 18x1,5	-	86	Zn																					
BKH-15L	13	15	13	82	48	35	54	40	19	11	9	115	12	M 22x1,5	-	89	Zn			50	17382	1	50	25706	2	50	24998	1	50	28312	2							
BKH-15L	16	15	15	82	48	38	63	46	19	13	12	160	12	M 22x1,5	-	106	Al			40	21514	1	40	25707	2													
BKH-18L	13	18	13	82	48	35	54	40	19	11	9	115	12	M 26x1,5	-	89	Zn			50	18385	1	50	25708	2	50	29765	1	50	36510	2							
BKH-18L	16	18	15	82	48	38	63	46	19	13	12	160	12	M 26x1,5	-	106	Al			40	17486	1	40	25709	2													
BKH-22L	20	22	20	101	62	49	75	57	24,5	14	14	200	14	M 30x2	79	-	Zn			31,5	18567	1	31,5	25710	2	31,5	27340	1	31,5	37072	2							
BKH-28L	25	28	25	108	66	58	83	65	29,5	14	14	200	14	M 36x2	87	-	Zn			31,5	17427	1	31,5	25711	2	31,5	27889	1	31,5	37073	2							
BKH-35L	25/32	35	25	112	66	58	83	65	29,5	14	14	200	16	M 45x2	87	-	Zn			31,5	18672	1	31,5	02868	2	31,5	28408	1	31,5	37074	2							
BKH-42L	25/40	42	25	112	66	58	83	65	29,5	14	14	200	16	M 52x2	87	-	Zn			31,5	20190	1	31,5	33207	2	31,5	25666	1	31,5	37075	2							

DIN 2353 Schwere Reihe DIN 2353 Heavy series

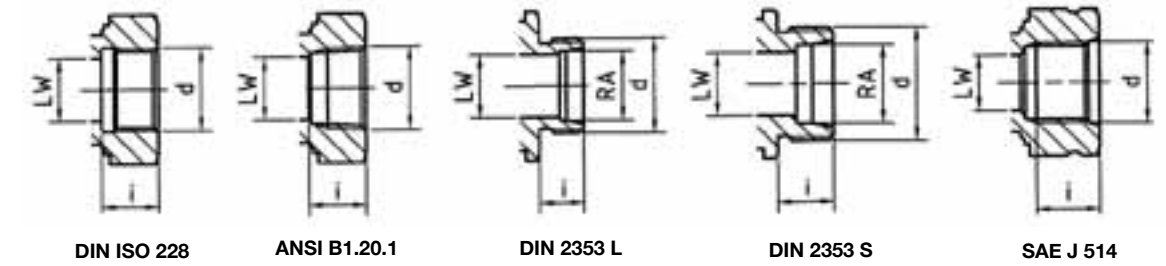
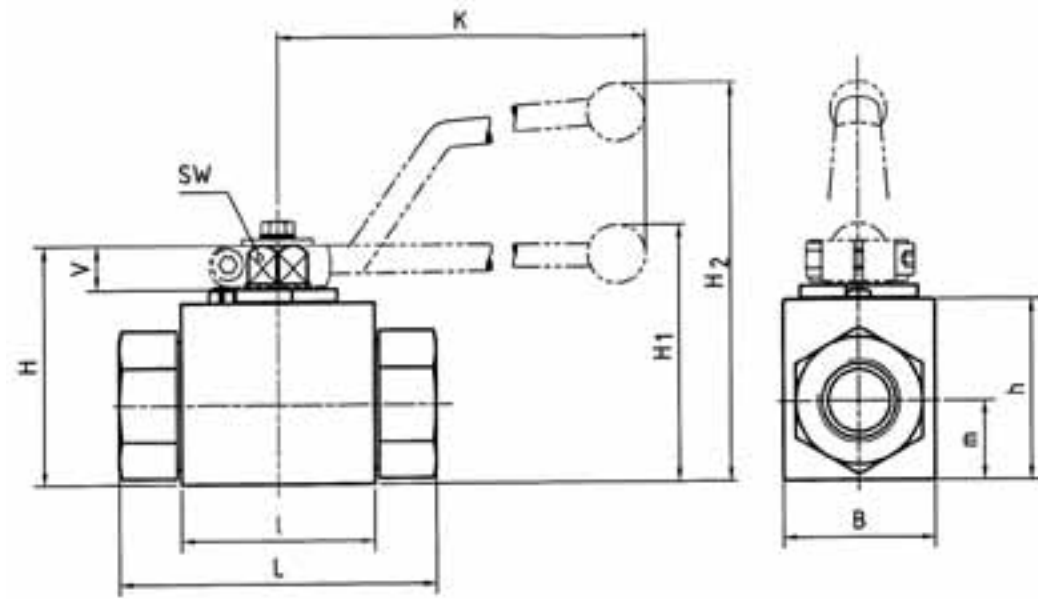
Type	DN	RA	LW	L	I	B	H	h	m	V	SW	K	i	d	H ₁	H ₂	Griff Lever	112A			1128			192A			1928										
																		Gew _{kg} Weight _{kg}	PN [MPa]	Best.Nr. Order no.	Kat.	PN [MPa]	Best.Nr. Order no.	Kat.	PN [MPa]	Best.Nr. Order no.	Kat.	PN [MPa]	Best.Nr. Order no.	Kat.							
BKH-8S	4	8	5	73	40	26	47	33	13,5	11	9	115	12	M 16x1,5	-	82	Zn			0,38	50	18168	1	50	25713	2	50	27649	1	50	37076	2					
BKH-10S	6	10	6	73	40	26	47	33	13,5	11	9	115	12	M 18x1,5	-	82	Zn			0,39	50	18386	1	50	25714	2	50	25665	1	50	25045	2					
BKH-12S	8	12	8	76	40	26	47	33	13,5	11	9	115	12	M 20x1,5	-	82	Zn			0,39	50	17255	1	50	25715	2	50	25431	1	50	37100	2					
BKH-14S	10	14	10	80	43	32	52	38	17,5	11	9	115	14	M 22x1,5	-	86	Zn			0,50	50	21515	1	50	25716	2	50	25463	1	50	37077	2					
BKH-16S	13	16	13	86	48	35	54	40	19	11	9	115	14	M 24x1,5	-	89	Zn			0,60	50	17384	1	50	17984	2	50	25448	1	50	30986	2					
BKH-16S	16	16	15	85	48	38	63	46	19	13	12	160	14	M 24x1,5	-	106	Al			0,75	40	21516	1	40	25717	2											
BKH-20S	13	20	13	90	48	35	54	40	19	11	9	115	16	M 30x2	-	89	Zn			0,60	50	18169	1	50	25718	2	50	30121	1	50	24875	2					
BKH-20S	16	20	15	90	48	38	63	46	19	13	12	160	16	M 30x2	-	106	Al			0,80	40	17371	1	40	22625	2											
BKH-25S	20	25	20	109	62	49	75	57	24,5	14	14	200	18	M 36x2	79	-	Zn			1,55	31,5	17624	1	31,5	25719	2	31,5	25446	1	31,5	24876	2					
BKH-30S	25	30	25	120	66	58	83	65	29,5	14	14	200	20	M 42x2	87	-	Zn			2,10	31,5	18673	1	31,5	22864	2	31,5	25462	1	31,5	24877	2					
BKH-38S	25/32	38	25	124	66	58	83	65	29,5	14	14	200	22	M 52x2	87	-	Zn			2,30	31,5	21517	1	31,5	25720	2	31,5	25447	1	31,5	25050	2					

SAE J 514 UN/UNF Innengewinde SAE J 514 UN/UNF Female thread

Type	DN	LW	L	I	B	H	h	m	V	SW	K	i	d	H ₁	H ₂	Griff Lever	112A			1128			192A			1928									
																	Gew _{kg} Weight _{kg}	PN [MPa]	Best.Nr. Order no.	Kat.	PN [MPa]	Best.Nr. Order no.	Kat.	PN [MPa]	Best.Nr. Order no.	Kat.	PN [MPa]	Best.Nr. Order no.	Kat.						
BKH-7/16"UNF	6	5	69	40	26	47	33	13,5	11	9	115	12	7/16"UNF	-	82	Zn			0,40	50	28609	2	50	10046	2	50	27420	2	50	28441	2				
BKH-9/16"UNF	10	10	72	43	32	52	38	17,5	11	9	115	13	9/16"UNF	-	86	Zn			0,50	50	23885	2	50	09793	2	50	27421	2	50	37160	2				
BKH-3/4"UNF	13	13	83	48	35	54	40	19	11	9	115	15	3/4"UNF	-	89	Zn			0,70	50	22842	2	50	27701	2	50	27422	2	50	37161	2				
BKH-1 1/16"UN	20	20	95	62	49	75	57	24,5	14	14	200	20	1 1/16"UN	79	-	Zn			1,55	31,5	19202	2	31,5	27122	2	31,5	33985	2	31,5	37162	2				
BKH-1 5/16"UN	25	21	113	66	58	83	65	29,5	14	14	200	20	1 5/16"UN	87	-	Zn			2,20	31,5	37159	2	31,5	10048	2	31,5	26272	2	31,5	37158	2				

Blockkugelhahn, BKH Ball valve, BKH

Edelstahl Stainless Steel



Bestelltext / Order text: **BKH-DN4-G1/8-442A**
Bestellnr. / Order no.: **29754**

DIN ISO 228 Rohringengewinde DIN ISO 228 Female thread

Type	DN	LW	L	I	B	H	h	m	V	SW	K	i	d	H ₁	H ₂	Griff Lever
BKH-G1/8	4	5	69	40	26	47	33	13,5	11	9	115	10	G1/8	-	82	Zn
BKH-G1/4	6	6	69	40	26	47	33	13,5	11	9	115	14	G1/4	-	82	Zn
BKH-G3/8	10	10	72	43	32	52	38	17,5	11	9	115	14	G3/8	-	86	Zn
BKH-G1/2	13	13	83	48	35	54	40	19	11	9	115	16,3	G1/2	-	89	Zn
BKH-G1/2	16	15	83	48	38	63	46	19	13	12	160	16,3	G1/2	-	106	Al
BKH-G5/8	13	13	83	48	35	54	40	19	11	9	115	16	G5/8	-	89	Zn
BKH-G5/8	16	15	83	48	38	63	46	19	13	12	160	16	G5/8	-	106	Al
BKH-G3/4	20	20	95	62	49	75	57	24,5	14	14	200	18	G3/4	79	-	Zn
BKH-G1	25	25	113	66	58	83	65	29,5	14	14	200	20	G1	87	-	Zn
BKH-G1 1/4	25/32	25	120	66	58	83	65	29,5	14	14	200	22	G1 1/4	87	-	Zn
BKH-G1 1/2	25/40	25	130	66	58	83	65	29,5	14	14	200	24	G1 1/2	87	-	Zn

Werkstoffe / Materials	442A				4428			
	Gew _{kg} Weight _{kg}	PN [MPa]	Best.Nr. Order no.	Kat.	PN [MPa]	Best.Nr. Order no.	Kat.	
Gehäuse / Body	Edelstahl / AISI 316	Edelstahl / AISI 316						
Kugel / Ball	Edelstahl / AISI 316	Edelstahl / AISI 316						
Schaltwelle / Stern	Edelstahl / AISI 316	Edelstahl / AISI 316						
Kugeldichtungen / Ball seats	POM	POM						
O-Ringe / O-rings	NBR	FPM						
Tmin / Tmax	-30°C / 100°C	-20°C / 100°C						

ANSI B1.20.1 NPT Innengewinde ANSI B1.20.1 NPT Female thread

Type	DN	LW	L	I	B	H	h	m	V	SW	K	i	d	H ₁	H ₂	Griff Lever
BKH-1/8"NPT	4	5	69	40	26	47	33	13,5	11	9	115	13	1/8"NPT	-	82	Zn
BKH-1/4"NPT	6	6	69	40	26	47	33	13,5	11	9	115	17	1/4"NPT	-	82	Zn
BKH-3/8"NPT	10	10	78	43	32	52	38	17,5	11	9	115	17,4	3/8"NPT	-	86	Zn
BKH-1/2"NPT	13	13	104	48	35	54	40	19	11	9	115	25	1/2"NPT	-	89	Zn
BKH-3/4"NPT	20	20	102	62	49	75	57	24,5	14	14	200	23,1	3/4"NPT	79	-	Zn
BKH-1"NPT	25	25	119	66	58	83	65	29,5	14	14	200	27,8	1"NPT	87	-	Zn
BKH-1 1/4"NPT	25/32	25	130	66	58	83	65	29,5	14	14	200	23	1 1/4"NPT	87	-	Zn
BKH-1 1/2"NPT	25/40	25	133	66	58	83	65	29,5	14	14	200	28	1 1/2"NPT	87	-	Zn

Werkstoffe / Materials	442A				4428			
	Gew _{kg} Weight _{kg}	PN [MPa]	Best.Nr. Order no.	Kat.	PN [MPa]	Best.Nr. Order no.	Kat.	
Gew _{kg} Weight _{kg}	0,30	50	37169	2	50	37170	2	
PN [MPa]	50	28387	2	50	27369	2		
Best.Nr. Order no.	50	28388	2	50	28750	2		
Kat.	50	27245	2	50	27803	2		
PN [MPa]	31,5	29237	2	31,5	27429	2		
Best.Nr. Order no.	31,5	26996	2	31,5	28451	2		
Kat.	31,5	37168	2	31,5	37171	2		
PN [MPa]	25	37767	2	25	37768	2		

Blockkugelhahn, BKH Ball valve, BKH

Edelstahl Stainless Steel



DIN 2353 Leichte Reihe DIN 2353 Light series

Bitte Druckstufe der Rohrverbindung beachten!
Please note the pressure ratings of the tube connection!

Type	DN	RA	LW	L	I	B	H	h	m	V	SW	K	i	d	H ₁	H ₂	Griff Lever	442A			4428			
																		Gew. Weight _{kg}	PN [MPa]	Best.Nr. Order no.	Kat.	PN [MPa]	Best.Nr. Order no.	Kat.
BKH-6L	4	6	5	67	40	26	47	33	13,5	11	9	115	10	M 12x1,5	-	82	Zn	0,36	50	26268	2	50	28589	2
BKH-8L	6	8	6	67	40	26	47	33	13,5	11	9	115	10	M 14x1,5	-	82	Zn	0,37	50	27342	2	50	27381	2
BKH-10L	8	10	8	74	40	26	47	33	13,5	11	9	115	11	M 16x1,5	-	82	Zn	0,38	50	34754	2	50	27380	2
BKH-12L	10	12	10	74	43	32	52	38	17,5	11	9	115	11	M 18x1,5	-	86	Zn	0,50	50	26263	2	50	27388	2
BKH-15L	13	15	13	82	48	35	54	40	19	11	9	115	12	M 22x1,5	-	89	Zn	0,61	50	34673	2	50	27658	2
BKH-15L	16	15	15	82	48	38	63	46	19	13	12	160	12	M 22x1,5	-	106	Al	0,70	40	32337	2	40	37163	2
BKH-18L	13	18	13	82	48	35	54	40	19	11	9	115	12	M 26x1,5	-	89	Zn	0,60	50	33220	2	50	28732	2
BKH-18L	16	18	15	82	48	38	63	46	19	13	12	160	12	M 26x1,5	-	106	Al	0,75	40	31293	2	40	29097	2
BKH-22L	20	22	20	101	62	49	75	57	24,5	14	14	200	14	M 30x2	79	-	Zn	1,49	31,5	32346	2	31,5	27965	2
BKH-28L	25	28	25	108	66	58	83	65	29,5	14	14	200	14	M 36x2	87	-	Zn	2,00	31,5	28322	2	31,5	37164	2
BKH-35L	25/32	35	25	112	66	58	83	65	29,5	14	14	200	16	M 45x2	87	-	Zn	2,12	31,5	33221	2	31,5	32289	2
BKH-42L	25/40	42	25	112	66	58	83	65	29,5	14	14	200	16	M 52x2	87	-	Zn	2,27	31,5	37765	2	31,5	37766	2

DIN 2353 Schwere Reihe DIN 2353 Heavy series

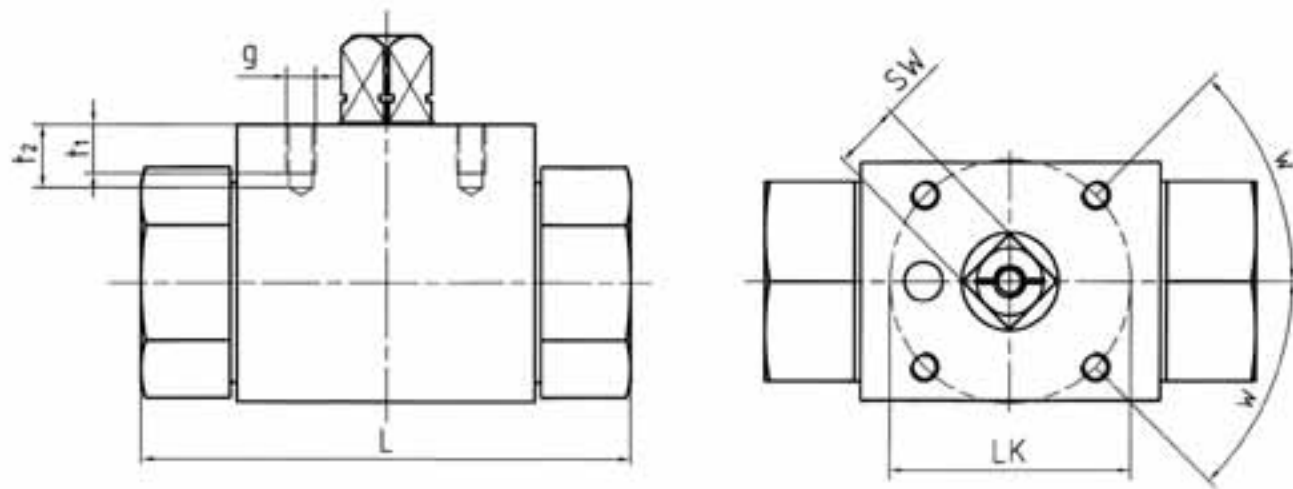
Type	DN	RA	LW	L	I	B	H	h	m	V	SW	K	i	d	H ₁	H ₂	Griff Lever	442A			4428			
																		Gew. Weight _{kg}	PN [MPa]	Best.Nr. Order no.	Kat.	PN [MPa]	Best.Nr. Order no.	Kat.
BKH-8S	4	8	5	73	40	26	47	33	13,5	11	9	115	12	M 16x1,5	-	82	Zn	0,38	50	28455	2	50	27378	2
BKH-10S	6	10	6	73	40	26	47	33	13,5	11	9	115	12	M 18x1,5	-	82	Zn	0,39	50	32334	2	50	32837	2
BKH-12S	8	12	8	76	40	26	47	33	13,5	11	9	115	12	M 20x1,5	-	82	Zn	0,39	50	27887	2	50	29803	2
BKH-14S	10	14	10	80	43	32	52	38	17,5	11	9	115	14	M 22x1,5	-	86	Zn	0,50	50	28011	2	50	30738	2
BKH-16S	13	16	13	86	48	35	54	40	19	11	9	115	14	M 24x1,5	-	89	Zn	0,60	50	27599	2	50	28494	2
BKH-16S	16	16	15	86	48	38	63	46	19	13	12	160	14	M 24x1,5	-	106	Al	0,75	40	37172	2	40	37173	2
BKH-20S	13	20	13	90	48	35	54	40	19	11	9	115	16	M 30x2	-	89	Zn	0,60	50	27598	2	50	28207	2
BKH-20S	16	20	15	90	48	38	63	46	19	13	12	160	16	M 30x2	-	106	Al	0,80	40	29971	2	40	29173	2
BKH-25S	20	25	20	109	62	49	75	57	24,5	14	14	200	18	M 36x2	79	-	Zn	1,55	31,5	27365	2	31,5	28751	2
BKH-30S	25	30	25	120	66	58	83	65	29,5	14	14	200	20	M 42x2	87	-	Zn	2,10	31,5	27015	2	31,5	35233	2
BKH-38S	25/32	38	25	124	66	58	83	65	29,5	14	14	200	22	M 52x2	87	-	Zn	2,30	31,5	27178	2	31,5	32570	2

SAE J 514 UN/UNF Innengewinde SAE J 514 UN/UNF Female thread

Type	DN	LW	L	I	B	H	h	m	V	SW	K	i	d	H ₁	H ₂	Griff Lever	442A			4428			
																	Gew. Weight _{kg}	PN [MPa]	Best.Nr. Order no.	Kat.	PN [MPa]	Best.Nr. Order no.	Kat.
BKH-7/16"UNF	6	5	69	40	26	47	33	13,5	11	9	115	12	7/16"UNF	-	82	Zn	0,39	50	37174	2	50	37179	2
BKH-9/16"UNF	10	10	72	43	32	52	38	17,5	11	9	115	13	9/16"UNF	-	86	Zn	0,50	50	37175	2	50	37180	2
BKH-3/4"UNF	13	13	83	48	35	54	40	19	11	9	115	15	3/4"UNF	-	89	Zn	0,60	50	37176	2	50	37181	2
BKH-1 1/16"UN	20	20	95	62	49	75	57	24,5	14	14	200	20	1 1/16"UN	79	-	Zn	1,55	31,5	37177	2	31,5	37182	2
BKH-1 5/16"UN	25	21	113	66	58	83	65	29,5	14	14	200	20	1 5/16"UN	87	-	Zn	2,10	31,5	37178	2	31,5	37183	2

Blockkugelhahn mit Befestigungsgewinden, BKH Ball valve with assembling threads, BKH

Stahl
Steel



Bestelltext / Order text: **BKH-DN4-G1/8-112A-mit Befestigungsgewinden / with assembling threads**
Bestellnr. / Order no.: **38877**

Detailmaße / Detailed dimensions: Katalog Seite 31 bis 34 / Catalogue pages 31 up to 34

DIN ISO 228 Rohringengewinde DIN ISO 228 Female thread

Type	DN	L	SW	LK	g	t ₁	t ₂	w	ISO5211	Gew. Weight _{kg}	112A		
											PN [MPa]	Best.Nr. Order no.	Kat.
BKH-G1/8	4	69	9	36	M5	6	7,5	30° *	(F03) *	0,31	50	38877	3
BKH-G1/4	6	69	9	36	M5	6	7,5	30° *	(F03) *	0,30	50	38878	3
BKH-G3/8	10	72	9	36	M5	7	9	45°	F03	0,44	50	35358	3
BKH-G1/2	13	83	9	36	M5	6	8	45°	F03	0,55	50	30109	3
BKH-G1/2	16	83	12	42	M5	8	10	45°	F04	0,60	40	39258	3
BKH-G5/8	13	83	9	36	M5	6	8	45°	F03	0,51	50	39259	3
BKH-G5/8	16	83	12	42	M5	8	10	45°	F04	0,60	40	38879	3
BKH-G3/4	20	95	14	50	M6	10	14	45°	F05	1,27	31,5	27715	3
BKH-G1	25	113	14	50	M6	10	12	45°	F05	1,97	31,5	31339	3
BKH-G1 1/4	25/32	120	14	50	M6	10	12	45°	F05	2,10	31,5	38880	3
BKH-G1 1/2	25/40	130	14	50	M6	10	12	45°	F05	2,40	31,5	39260	3

ANSI B1.20.1 NPT Innengewinde ANSI B1.20.1 NPT Female thread

Type	DN	L	SW	LK	g	t ₁	t ₂	w	ISO5211	Gew. Weight _{kg}	112A		
											PN [MPa]	Best.Nr. Order no.	Kat.
BKH-1/8"NPT	4	69	9	36	M5	6	7,5	30° *	(F03) *	0,20	50	38881	3
BKH-1/4"NPT	6	69	9	36	M5	6	7,5	30° *	(F03) *	0,30	50	38882	3
BKH-3/8"NPT	10	78	9	36	M5	7	9	45°	F03	0,45	50	38883	3
BKH-1/2"NPT	13	104	9	36	M5	6	8	45°	F03	0,65	50	38884	3
BKH-3/4"NPT	20	102	14	50	M6	10	14	45°	F05	1,40	31,5	38885	3
BKH-1"NPT	25	119	14	50	M6	10	12	45°	F05	2,10	31,5	38886	3
BKH-1 1/4"NPT	25/32	130	14	50	M6	10	12	45°	F05	2,28	31,5	38887	3
BKH-1 1/2"NPT	25/40	133	14	50	M6	10	12	45°	F05	2,47	25	39261	3

* 30° entspricht nicht ISO 5211
* 30° is not corresponding to ISO 5211

Blockkugelhahn mit Befestigungsgewinden, BKH Ball valve with assembling threads, BKH

Stahl
Steel



DIN 2353 Leichte Reihe DIN 2353 Light series

Bitte Druckstufe der Rohrverbindung beachten!
Please note the pressure ratings of the tube connection!

											112A		
Type	DN	L	SW	LK	g	t ₁	t ₂	w	ISO5211	Gew _{kg} Weight _{kg}	PN [MPa]	Best.Nr. Order no.	Kat.
BKH-6L	4	67	9	36	M5	6	7,5	30° *	(F03) *	0,26	50	38862	3
BKH-8L	6	67	9	36	M5	6	7,5	30° *	(F03) *	0,27	50	38863	3
BKH-10L	8	74	9	36	M5	6	7,5	30° *	(F03) *	0,28	50	38864	3
BKH-12L	10	74	9	36	M5	7	9	45°	F03	0,40	50	38865	3
BKH-15L	13	82	9	36	M5	6	8	45°	F03	0,51	50	34656	3
BKH-15L	16	82	12	42	M5	8	10	45°	F04	0,60	40	38262	3
BKH-18L	13	82	9	36	M5	6	8	45°	F03	0,50	50	38263	3
BKH-18L	16	82	12	42	M5	8	10	45°	F04	0,65	40	38866	3
BKH-22L	20	101	14	50	M6	10	14	45°	F05	1,26	31,5	38867	3
BKH-28L	25	108	14	50	M6	10	12	45°	F05	1,77	31,5	32922	3
BKH-35L	25/32	112	14	50	M6	10	12	45°	F05	1,90	31,5	38868	3
BKH-42L	25/40	112	14	50	M6	10	12	45°	F05	2,00	31,5	39264	3

DIN 2353 Schwere Reihe DIN 2353 Heavy series

											112A		
Type	DN	L	SW	LK	g	t ₁	t ₂	w	ISO5211	Gew _{kg} Weight _{kg}	PN [MPa]	Best.Nr. Order no.	Kat.
BKH-8S	4	73	9	36	M5	6	7,5	30° *	(F03) *	0,28	50	38869	3
BKH-10S	6	73	9	36	M5	6	7,5	30° *	(F03) *	0,29	50	38870	3
BKH-12S	8	76	9	36	M5	6	7,5	30° *	(F03) *	0,29	50	38871	3
BKH-14S	10	80	9	36	M5	7	9	45°	F03	0,40	50	38872	3
BKH-16S	13	86	9	36	M5	6	8	45°	F03	0,50	50	38873	3
BKH-16S	16	85	12	42	M5	8	10	45°	F04	0,65	40	38265	3
BKH-20S	13	90	9	36	M5	6	8	45°	F03	0,50	50	38266	3
BKH-20S	16	90	12	42	M5	8	10	45°	F04	0,57	40	33007	3
BKH-25S	20	109	14	50	M6	10	14	45°	F05	1,32	31,5	38874	3
BKH-30S	25	120	14	50	M6	10	12	45°	F05	1,87	31,5	38875	3
BKH-38S	25/32	124	14	50	M6	10	12	45°	F05	2,19	31,5	38876	3

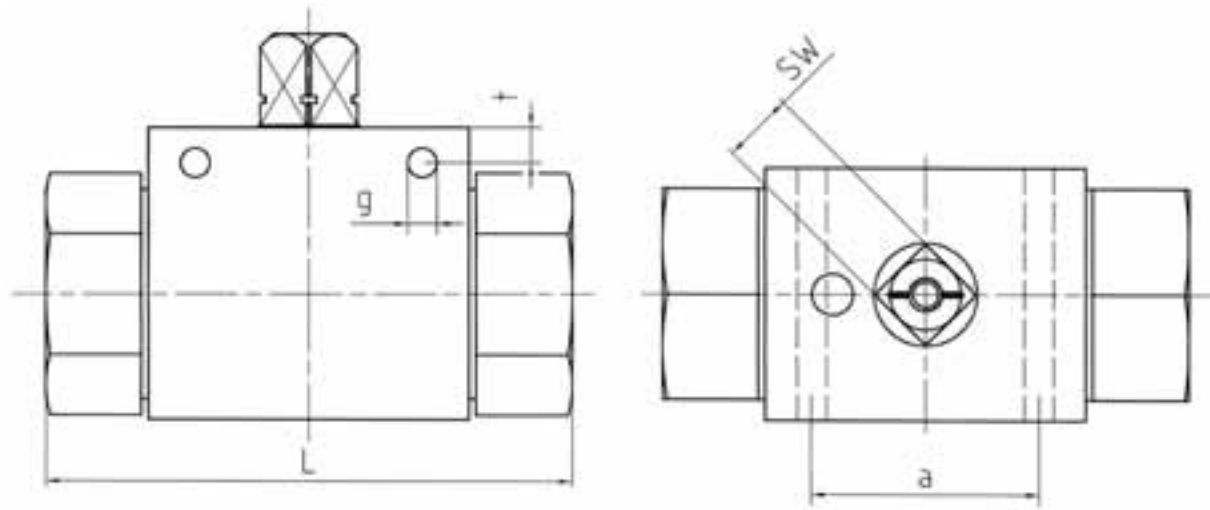
SAE J 514 UN/UNF Innengewinde SAE J 514 UN/UNF Female thread

											112A		
Type	DN	L	SW	LK	g	t ₁	t ₂	w	ISO5211	Gew _{kg} Weight _{kg}	PN [MPa]	Best.Nr. Order no.	Kat.
BKH-7/16"UNF	6	69	9	36	M5	6	7,5	30° *	(F03) *	0,29	50	38888	3
BKH-9/16"UNF	10	72	9	36	M5	7	9	45°	F03	0,44	50	38889	3
BKH-3/4"UNF	13	83	9	36	M5	6	8	45°	F03	0,72	50	38890	3
BKH-1 1/16"UN	20	95	14	50	M6	10	14	45°	F05	1,34	31,5	38891	3
BKH-1 5/16"UN	25	113	14	50	M6	10	12	45°	F05	2,10	31,5	38892	3

* 30° entspricht nicht ISO 5211
* 30° is not corresponding to ISO 5211

Blockkugelhahn mit Befestigungsbohrungen, BKH Ball valve with assembling holes, BKH

Stahl
Steel



Bestelltext / Order text: BKH-DN4-G1/8-112A-mit Befestigungsbohrungen / with assembling holes
Bestellnr. / Order no.: 38911

Detailmaße / Detailed dimensions: Katalog Seiten 31 bis 34 / Catalogue pages 31 up to 34

DIN ISO 228 Rohringengewinde DIN ISO 228 Female thread

Type	DN	L	SW	a	g	t	Gew. Weight _{kg}	112A		
								PN [MPa]	Best.Nr. Order no.	Kat.
BKH-G1/8	4	69	9	31	4,3	4,5	0,31	50	38920	2
BKH-G1/4	6	69	9	31	4,3	4,5	0,30	50	38921	2
BKH-G3/8	10	72	9	32	4,3	4	0,44	50	38922	2
BKH-G1/2	13	83	9	32	4,3	4	0,55	50	38923	2
BKH-G1/2	16	83	12	32	5,2	6	0,60	50	39280	2
BKH-G5/8	13	83	9	32	4,3	4	0,51	40	39281	2
BKH-G5/8	16	83	12	32	5,2	6	0,60	50	38924	2
BKH-G3/4	20	95	14	44	6,2	6	1,27	40	38925	2
BKH-G1	25	113	14	44	6,3	6	1,97	31,5	38926	2
BKH-G1 1/4	25/32	120	14	44	6,3	6	2,10	31,5	38927	2
BKH-G1 1/2	25/40	130	14	44	6,3	6	2,40	31,5	39282	2

ANSI B1.20.1 NPT Innengewinde ANSI B1.20.1 NPT Female thread

Type	DN	L	SW	a	g	t	Gew. Weight _{kg}	112A		
								PN [MPa]	Best.Nr. Order no.	Kat.
BKH-1/8"NPT	4	69	9	31	4,3	4,5	0,20	50	38928	2
BKH-1/4"NPT	6	69	9	31	4,3	4,5	0,30	50	38929	2
BKH-3/8"NPT	10	78	9	32	4,3	4	0,45	50	38930	2
BKH-1/2"NPT	13	104	9	32	4,3	4	0,65	50	38931	2
BKH-3/4"NPT	20	102	14	44	6,2	6	1,40	31,5	38932	2
BKH-1"NPT	25	119	14	44	6,3	6	2,10	31,5	38933	2
BKH-1 1/4"NPT	25/32	130	14	44	6,3	6	2,28	31,5	38934	2
BKH-1 1/2"NPT	25/40	133	14	44	6,3	6	2,47	25	39283	2

Blockkugelhahn mit Befestigungsbohrungen, BKH Ball valve with assembling holes, BKH

Stahl
Steel



DIN 2353 Leichte Reihe DIN 2353 Light series

Bitte Druckstufe der Rohrverbindung beachten!
Please note the pressure ratings of the tube connection!

								112A		
Type	DN	L	SW	a	g	t	Gew _{kg} Weight _{kg}	PN [MPa]	Best.Nr. Order no.	Kat.
BKH-6L	4	67	9	31	4,3	4,5	0,26	50	38902	2
BKH-8L	6	67	9	31	4,3	4,5	0,27	50	38903	2
BKH-10L	8	74	9	31	4,3	4,5	0,28	50	38904	2
BKH-12L	10	74	9	32	4,3	4	0,40	50	38905	2
BKH-15L	13	82	9	32	4,3	4	0,51	50	38906	2
BKH-15L	16	82	12	32	5,2	6	0,60	40	39284	2
BKH-18L	13	82	9	32	4,3	4	0,50	50	39285	2
BKH-18L	16	82	12	32	5,2	6	0,65	40	39907	2
BKH-22L	20	101	14	44	6,2	6	1,26	31,5	38908	2
BKH-28L	25	108	14	44	6,3	6	1,77	31,5	38909	2
BKH-35L	25/32	112	14	44	6,3	6	1,90	31,5	38910	2
BKH-42L	25/40	112	14	44	6,3	6	2,00	31,5	39286	2

DIN 2353 Schwere Reihe DIN 2353 Heavy series

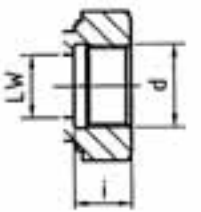
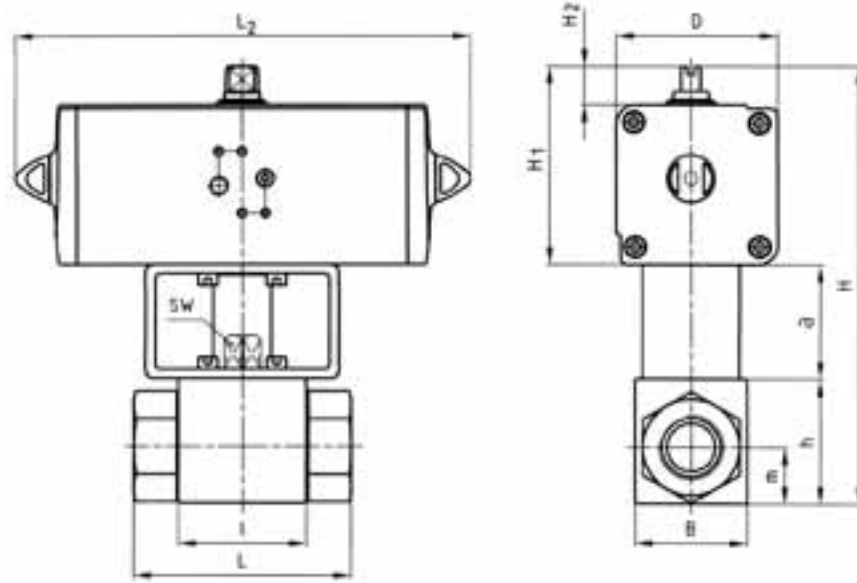
								112A		
Type	DN	L	SW	a	g	t	Gew _{kg} Weight _{kg}	PN [MPa]	Best.Nr. Order no.	Kat.
BKH-8S	4	73	9	31	4,3	4,5	0,28	50	38911	2
BKH-10S	6	73	9	31	4,3	4,5	0,29	50	38912	2
BKH-12S	8	76	9	31	4,3	4,5	0,29	50	38913	2
BKH-14S	10	80	9	32	4,3	4	0,40	50	38914	2
BKH-16S	13	86	9	32	4,3	4	0,50	50	38915	2
BKH-16S	16	85	12	32	5,2	6	0,65	40	39287	2
BKH-20S	13	90	9	32	4,3	4	0,50	50	39288	2
BKH-20S	16	90	12	32	5,2	6	0,57	40	38916	2
BKH-25S	20	109	14	44	6,2	6	1,32	31,5	38917	2
BKH-30S	25	120	14	44	6,3	6	1,87	31,5	38918	2
BKH-38S	25/32	124	14	44	6,3	6	2,10	31,5	38919	2

SAE J 514 UN/UNF Innengewinde SAE J 514 UN/UNF Female thread

								112A		
Type	DN	L	SW	a	g	t	Gew _{kg} Weight _{kg}	PN [MPa]	Best.Nr. Order no.	Kat.
BKH-7/16"UNF	6	69	9	31	4,3	4,5	0,29	50	38935	2
BKH-9/16"UNF	10	72	9	32	4,3	4	0,44	50	38936	2
BKH-3/4"UNF	13	83	9	32	4,3	4	0,72	50	38937	2
BKH-1 1/16"UN	20	95	14	44	6,2	6	1,34	31,5	38938	2
BKH-1 5/16"UN	25	113	14	44	6,3	6	2,10	31,5	38939	2

Niederdruck-Blockkugelhahn mit pneumatischem Antrieb, BKH Low pressure Ball valve with pneumatic actuator, BKH

Stahl
Steel



DIN ISO 228

Bestelltext / Order text: **BKH-DN4-G1/8-112A-DN**
Bestellnr. / Order no.: **40228**

- H** Hochdruck / High pressure
- N** Niederdruck / Low pressure
- D** Pneumatisch doppelwirkend / pneumatic double-acting
- E** Pneumatisch einfachwirkend / pneumatic single-acting

DIN ISO 228 Rohringengewinde DIN ISO 228 Female thread

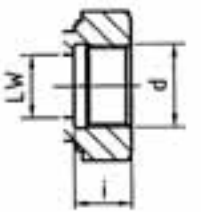
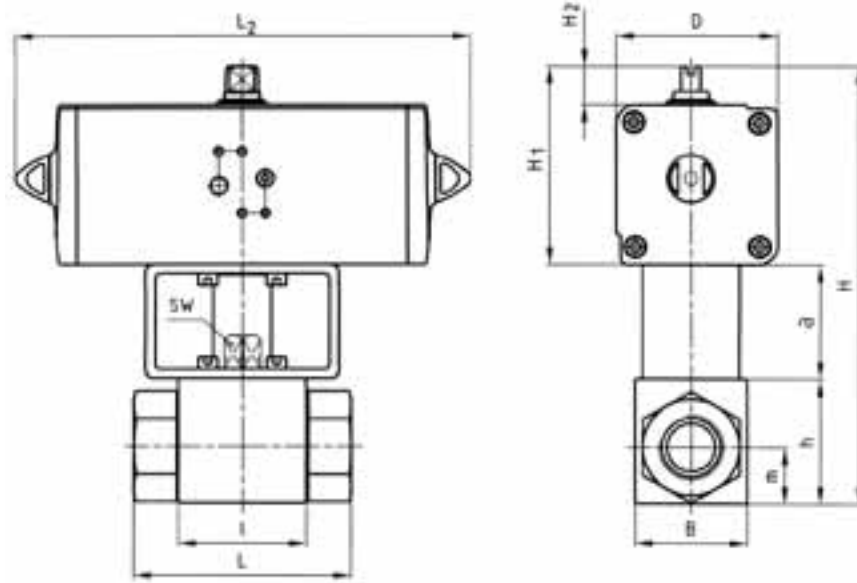
Type	DN	LW	L	I	B	h	m	SW	i	d	PN [MPa]	Kat.	112A																	
													Antrieb Actuator	L ₂	a	H	H ₁	H ₂	D	Gew _{kg} Weight _{kg}	Best.Nr. Order no.	Antrieb Actuator	L ₂	a	H	H ₁	H ₂	D	Gew _{kg} Weight _{kg}	Best.Nr. Order no.
BKH-G1/8	4	5	69	40	26	33	13,5	9	10	G1/8	5	3	DAPS 0015	159	40	145,2	72,2	20	52,2	1,49	40228	DAPS 0015	233,3	40	152,2	79,2	20	59,2	2,04	40239
BKH-G1/4	6	6	69	40	26	33	13,5	9	14	G1/4	5	3	DAPS 0015	159	40	145,2	72,2	20	52,2	1,48	40229	DAPS 0015	233,3	40	152,2	79,2	20	59,2	2,03	40240
BKH-G3/8	10	10	72	43	32	38	17,5	9	14	G3/8	5	3	DAPS 0030	174	40	157,2	79,2	20	59,2	1,87	40230	DAPS 0030	259	60	188,4	90,4	20	70,4	3,35	40241
BKH-G1/2	13	13	83	48	35	40	19	9	16,3	G1/2	5	3	DAPS 0030	174	40	159,2	79,2	20	59,2	1,98	40231	DAPS 0030	259	60	190,4	90,4	20	70,4	3,46	40242
BKH-G1/2	16	15	83	48	38	46	19	12	16,3	G1/2	5	3	DAPS 0030	174	60	185,2	79,2	20	59,2	2,31	40232	DAPS 0053	303,5	60	209,3	103,3	20	83,3	4,71	40243
BKH-G5/8	13	13	83	48	35	40	19	9	16	G5/8	5	3	DAPS 0030	174	40	159,2	79,2	20	59,2	1,94	40233	DAPS 0030	259	60	190,4	90,4	20	70,4	3,42	40244
BKH-G5/8	16	15	83	48	38	46	19	12	16	G5/8	5	3	DAPS 0030	174	60	185,2	79,2	20	59,2	2,31	40234	DAPS 0053	303,5	60	209,3	103,3	20	83,3	4,71	40245
BKH-G3/4	20	20	95	62	49	57	24,5	14	18	G3/4	5	3	DAPS 0060	198	60	207,4	90,4	20	70,4	4,18	40235	DAPS 0053	303,5	60	220,3	103,3	20	83,3	5,48	40246
BKH-G1	25	25	113	66	58	65	29,5	14	20	G1	5	3	DAPS 0060	198	60	215,4	90,4	20	70,4	4,88	40236	DAPS 0053	303,5	60	228,3	103,3	20	83,3	6,18	40247
BKH-G1 1/4	25/32	25	120	66	58	65	29,5	14	22	G1 1/4	5	3	DAPS 0060	198	60	215,4	90,4	20	70,4	5,01	40237	DAPS 0053	303,5	60	228,3	103,3	20	83,3	6,31	40248
BKH-G1 1/2	25/40	25	130	66	58	65	29,5	14	24	G1 1/2	5	3	DAPS 0060	198	60	215,4	90,4	20	70,4	5,31	40238	DAPS 0053	303,5	60	228,3	103,3	20	83,3	6,61	40249

Stellantrieb aus Aluminium, Anschluss G1/8
Einbaulage: beliebig
Umgebungstemperatur: -20°C bis +80°C
Betriebsdruck Antrieb: 0,6 MPa bis max. 0,84 MPa
Betriebsmedium Antrieb: getrocknete Luft
Druckflüssigkeiten Kugelhahn: Mineralöl nach DIN 51524 T1 und T2 (sonstige Medien auf Anfrage).

Actuator made of aluminium, connection G1/8
Mounting position: Any
Ambient temperature: -20°C up to +80°C
Operating pressure actuator: 0,6 MPa up to max. 0,84 MPa
Operating medium actuator: Dried air
Working medium ball valve: Mineral oil according to DIN 51524 T1 and T2 (other media on request).

Hochdruck-Blockkugelhahn mit pneumatischem Antrieb, BKH High pressure Ball valve with pneumatic actuator, BKH

Stahl
Steel



DIN ISO 228

Bestelltext / Order text: **BKH-DN4-G1/8-112A-DH**
Bestellnr. / Order no.: **40250**

- H** Hochdruck / High pressure
- N** Niederdruck / Low pressure
- D** Pneumatisch doppelwirkend / pneumatic double-acting
- E** Pneumatisch einfachwirkend / pneumatic single-acting

DIN ISO 228 Rohringengewinde DIN ISO 228 Female thread

Werkstoffe / Materials		112A	
Gehäuse / Body		Stahl / Steel	
Kugel / Ball		Stahl / Steel	
Schaltwelle / Stem		Stahl / Steel	
Kugeldichtungen / Ball seats		POM	
O-Ringe / O-rings		NBR	
Tmin / Tmax		-20°C / 80°C	

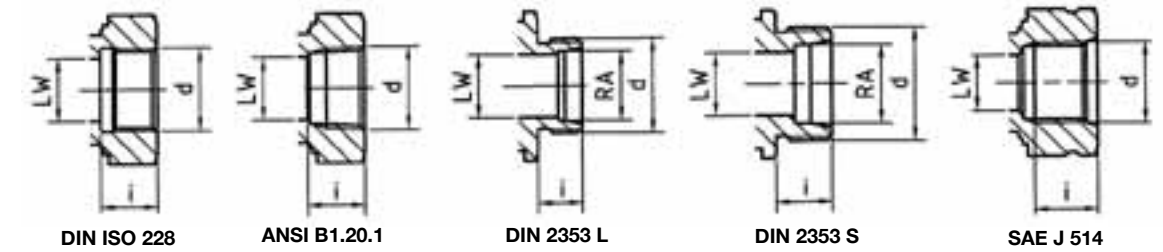
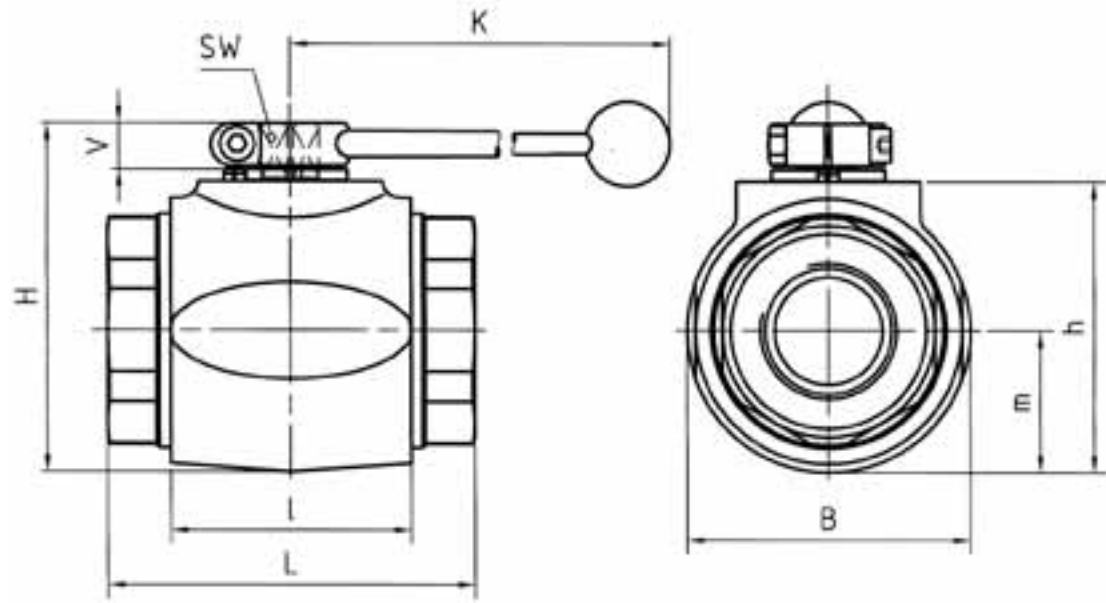
Type	DN	LW	L	I	B	h	m	SW	i	d	PN [MPa]	Kat.	Antrieb Actuator	L ₂	a	H	H ₁	H ₂	D	Gew _{kg} Weight _{kg}	Best.Nr. Order no.	Antrieb Actuator	L ₂	a	H	H ₁	H ₂	D	Gew _{kg} Weight _{kg}	Best.Nr. Order no.
BKH-G1/8	4	5	69	40	26	33	13,5	9	10	G1/8	50	3	DAPS 0030	174	40	152,2	79,2	20	59,2	1,74	40250	DAPS 0030	259	60	183,4	90,4	20	70,4	2,94	40261
BKH-G1/4	6	6	69	40	26	33	13,5	9	14	G1/4	50	3	DAPS 0030	174	40	152,2	79,2	20	59,2	1,73	40251	DAPS 0030	259	60	183,4	90,4	20	70,4	2,93	40262
BKH-G3/8	10	10	72	43	32	38	17,5	9	14	G3/8	50	3	DAPS 0060	198	60	188,4	90,4	20	70,4	3,05	40252	DAPS 0053	303,5	60	201,3	103,3	20	83,3	4,35	40263
BKH-G1/2	13	13	83	48	35	40	19	9	16,3	G1/2	50	3	DAPS 0060	198	60	190,4	90,4	20	70,4	3,16	40253	DAPS 0053	303,5	60	203,3	103,3	20	83,3	4,46	40264
BKH-G1/2	16	15	83	48	38	46	19	12	16,3	G1/2	40	3	DAPS 0106	236,5	60	209,3	103,3	20	83,3	3,79	40254	DAPS 0090	393,5	60	243,5	137,5	30	107,5	7,13	40265
BKH-G5/8	13	13	83	48	35	40	19	9	16	G5/8	50	3	DAPS 0060	198	60	190,4	90,4	20	70,4	3,12	40255	DAPS 0053	303,5	60	203,3	103,3	20	83,3	4,42	40266
BKH-G5/8	16	15	83	48	38	46	19	12	16	G5/8	40	3	DAPS 0106	236,5	60	209,3	103,3	20	83,3	3,79	40256	DAPS 0090	393,5	60	243,5	137,5	30	107,5	7,13	40267
BKH-G3/4	20	20	95	62	49	57	24,5	14	18	G3/4	31,5	3	DAPS 0106	236,5	60	220,3	103,3	20	83,3	4,58	40257	DAPS 0090	393,5	60	254,5	137,5	30	107,5	7,80	40268
BKH-G1	25	25	113	66	58	65	29,5	14	20	G1	31,5	3	DAPS 0106	236,5	60	228,3	103,3	20	83,3	5,28	40258	DAPS 0120	409,6	60	266,1	141,1	30	111,1	10,00	40269
BKH-G1 1/4	25/32	25	120	66	58	65	29,5	14	22	G1 1/4	31,5	3	DAPS 0106	236,5	60	228,3	103,3	20	83,3	5,41	40259	DAPS 0120	409,6	60	266,1	141,1	30	111,1	10,13	40270
BKH-G1 1/2	25/40	25	130	66	58	65	29,5	14	24	G1 1/2	31,5	3	DAPS 0106	236,5	60	228,3	103,3	20	83,3	5,71	40260	DAPS 0120	409,6	60	266,1	141,1	30	111,1	10,43	40271

Stellantrieb aus Aluminium, Anschluss G1/8
Einbaulage: beliebig
Umgebungstemperatur: -20°C bis +80°C
Betriebsdruck Antrieb: 0,6 MPa bis max. 0,84 MPa
Betriebsmedium Antrieb: getrocknete Luft
Druckflüssigkeiten Kugelhahn: Mineralöl nach DIN 51524 T1 und T2 (sonstige Medien auf Anfrage).

Actuator made of aluminium, connection G1/8
Mounting position: Any
Ambient temperature: -20°C up to +80°C
Operating pressure actuator: 0,6 MPa up to max. 0,84 MPa
Operating medium actuator: Dried air
Working medium ball valve: Mineral oil according to DIN 51524 T1 and T2 (other media on request).

Muffenkugelhahn, MKH
Ball valve, MKH

Stahl / Edelstahl
Steel / Stainless Steel



Bestelltext / Order text: MKH-DN32-G1 1/4-212A
Bestellnr. / Order no: 18886

DIN ISO 228 Rohringengewinde
DIN ISO 228 Female thread

Type	DN	LW	L	I	B	H	h	m	V	SW	K	i	d	Griff Lever	Gew. Weight _{kg}	212A			2128			442A			4428		
																PN [MPa]	Best.Nr. Order no.	Kat.	PN [MPa]	Best.Nr. Order no.	Kat.	PN [MPa]	Best.Nr. Order no.	Kat.	PN [MPa]	Best.Nr. Order no.	Kat.
MKH-G1 1/4	32	32	111	80	81	107	86	40,5	16,5	17	320	22	G1 1/4	Al	3,20	35	18886	1	35	29778	2	31,5	02835	2	31,5	03051	2
MKH-G1 1/2	40	38	130	85	100	124	103	50	16,5	17	320	24	G1 1/2	Al	5,30	35	20167	1	35	17412	2	31,5	02836	2	31,5	03052	2
MKH-G2	50	48	140	100	118	138	117	59	16,5	17	320	26	G2	Al	7,50	35	20790	1	35	32261	2	—	—	—	—	—	—
MKH-G2	50	48	140	101	120	131	109,5	51,5	16,5	17	320	26	G2	Al	7,50	—	—	—	—	—	—	31,5	02837	2	31,5	03053	2

ANSI B1.20.1 NPT Innengewinde
ANSI B1.20.1 NPT Female thread

Type	DN	LW	L	I	B	H	h	m	V	SW	K	i	d	Griff Lever	Gew. Weight _{kg}	212A			2128			442A			4428		
																PN [MPa]	Best.Nr. Order no.	Kat.	PN [MPa]	Best.Nr. Order no.	Kat.	PN [MPa]	Best.Nr. Order no.	Kat.	PN [MPa]	Best.Nr. Order no.	Kat.
MKH-1 1/4" NPT	32	32	120	80	81	107	86	40,5	16,5	17	320	28,3	1 1/4" NPT	Al	3,30	35	13679	2	35	25730	2	31,5	02841	2	31,5	01897	2
MKH-1 1/2" NPT	40	38	130	85	100	124	103	50	16,5	17	320	28	1 1/2" NPT	Al	5,40	35	13677	2	35	25731	2	31,5	14402	2	31,5	09824	2
MKH-2" NPT	50	48	140	100	118	138	117	59	16,5	17	320	30,3	2" NPT	Al	7,50	35	24343	2	35	25732	2	—	—	—	—	—	—
MKH-2" NPT	50	48	140	101	120	131	109,5	51,5	16,5	17	320	30,3	2" NPT	Al	7,50	—	—	—	—	—	—	31,5	15650	2	31,5	01898	2

Muffenkugelhahn, MKH
Ball valve, MKH

Stahl / Edelstahl
Steel / Stainless Steel



DIN 2353 Leichte Reihe
DIN 2353 Light series

Bitte Druckstufe der Rohrverbindung beachten!
Please note the pressure ratings of the tube connection!

Type	DN	RA	LW	L	I	B	H	h	m	V	SW	K	i	d	Griff Lever	Gew. Weight _{kg}	212A			2128			442A			4428			
																	PN [MPa]	Best.Nr. Order no.	Kat.	PN [MPa]	Best.Nr. Order no.	Kat.	PN [MPa]	Best.Nr. Order no.	Kat.	PN [MPa]	Best.Nr. Order no.	Kat.	
MKH-35L	32	35	32	136	80	81	107	86	40,5	16,5	17	320	16	M 45x2	Al	3,36	35	21638	1	35	29746	2	31,5	02842	2	31,5	03073	2	
MKH-42L	40	42	38	147	85	100	124	103	50	16,5	17	320	16	M 52x2	Al	5,25	35	20169	1	35	25728	2	31,5	02843	2	31,5	03074	2	

DIN 2353 Schwere Reihe
DIN 2353 Heavy series

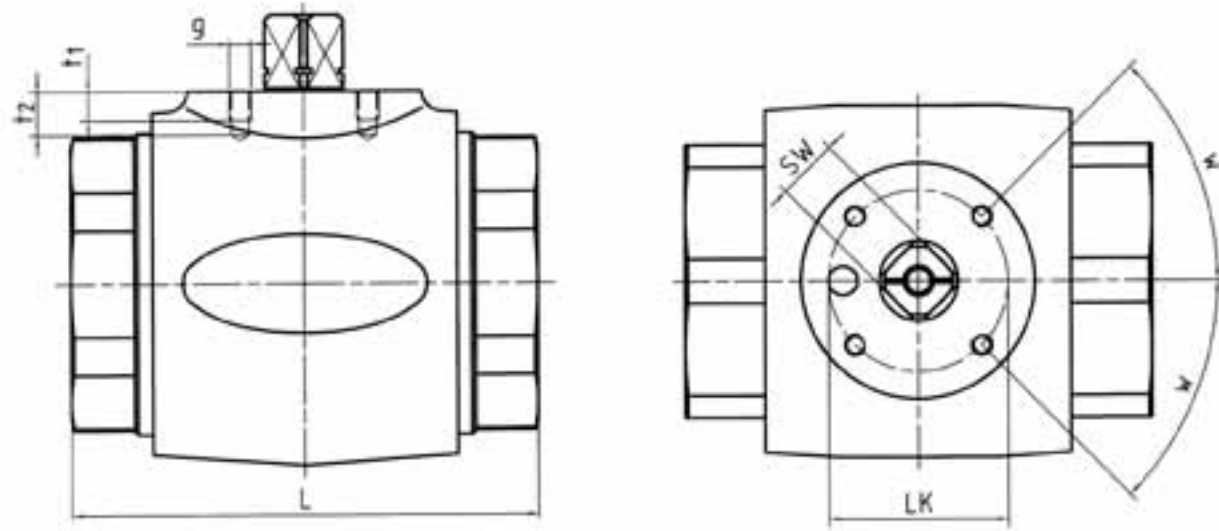
Type	DN	RA	LW	L	I	B	H	h	m	V	SW	K	i	d	Griff Lever	Gew. Weight _{kg}	212A			2128			442A			4428			
																	PN [MPa]	Best.Nr. Order no.	Kat.	PN [MPa]	Best.Nr. Order no.	Kat.	PN [MPa]	Best.Nr. Order no.	Kat.	PN [MPa]	Best.Nr. Order no.	Kat.	
MKH-38S	32	38	32	148	80	81	107	86	40,5	16,5	17	320	22	M 52x2	Al	3,55	35	17625	1	35	25729	2	31,5	02844	2	31,5	03085	2	

SAE J 514 UN/UNF Innengewinde
SAE J 514 UN/UNF Female thread

Type	DN	LW	L	I	B	H	h	m	V	SW	K	i	d	Griff Lever	Gew. Weight _{kg}	212A			2128			442A			4428			
																PN [MPa]	Best.Nr. Order no.	Kat.	PN [MPa]	Best.Nr. Order no.	Kat.	PN [MPa]	Best.Nr. Order no.	Kat.	PN [MPa]	Best.Nr. Order no.	Kat.	
MKH-1 5/8"UN	32	30	111	80	81	107	86	40,5	16,5	17	320	20	1 5/8"UN	Al	3,30	35	35254	2	35	30043	2	31,5	37187	2	31,5	37190	2	
MKH-1 7/8"UN	40	38	130	85	100	124	103	50	16,5	17	320	20	1 7/8"UN	Al	5,40	35	37184	2	35	11424	2	31,5	37188	2	31,5	37191	2	
MKH-2 1/2"UN	50	45	140	100	118	138	117	59	16,5	17	320	20	2 1/2"UN	Al	7,50	35	37185	2	35	37186	2	—	—	—	—	—	—	
MKH-2 1/2"UN	50	45	140	101	120	131	109,5	51,5	16,5	17	320	20	2 1/2"UN	Al	7,50	—	—	—	—	—	—	31,5	37189	2	31,5	37192	2	

Muffenkugelhahn mit Befestigungsgewinden, MKH
Ball valve with assembling threads, MKH

Stahl
Steel



Bestelltext / Order text: MKH-DN32-G1 1/4-212A mit Befestigungsgewinden / with assembling threads
Bestellnr. / Order no: 26764

Detailmaße / Detailed dimensions: Katalog Seiten 51 bis 54 / Catalogue pages 51 up to 54

DIN ISO 228 Rohringengewinde
DIN ISO 228 Female thread

Type	DN	L	SW	LK	g	t ₁	t ₂	w	ISO5211	Gew _{kg} Weight _{kg}	212A		
											PN [MPa]	Best.Nr. Order no.	Kat.
MKH-G1 1/4	32	111	17	50	M6	8	12	45°	F05	2,93	35	26764	3
MKH-G 1 1/2	40	130	17	50	M6	8	12	45°	F05	5,03	35	29767	3
MKH-G2	50	140	17	50	M6	8	12	45°	F05	7,23	35	38895	3

ANSI B1.20.1 NPT Innengewinde
ANSI B1.20.1 NPT Female thread

Type	DN	L	SW	LK	g	t ₁	t ₂	w	ISO5211	Gew _{kg} Weight _{kg}	212A		
											PN [MPa]	Best.Nr. Order no.	Kat.
MKH-1 1/4"NPT	32	120	17	50	M6	8	12	45°	F05	3,03	35	38896	3
MKH-1 1/2"NPT	40	130	17	50	M6	8	12	45°	F05	5,13	35	38897	3
MKH-2"NPT	50	140	17	50	M6	8	12	45°	F05	7,23	35	38898	3

Muffenkugelhahn mit Befestigungsgewinden, MKH
Ball valve with assembling threads, MKH

Stahl
Steel



DIN 2353 Leichte Reihe
DIN 2353 Light series

Bitte Druckstufe der Rohrverbindung beachten!
 Please note the pressure ratings of the tube connection!

											212A					
Type	DN	L	SW	LK	g	t ₁	t ₂	w	ISO5211	Gew _{kg} Weight _{kg}	PN [MPa]	Best.Nr. Order no.	Kat.			
MKH-35L	32	136	17	50	M6	8	12	45°	F05	3,14	35	38893	3			
MKH-42L	40	147	17	50	M6	8	12	45°	F05	4,98	35	31346	3			

DIN 2353 Schwere Reihe
DIN 2353 Heavy series

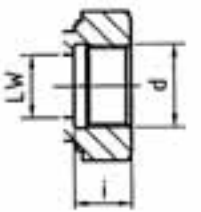
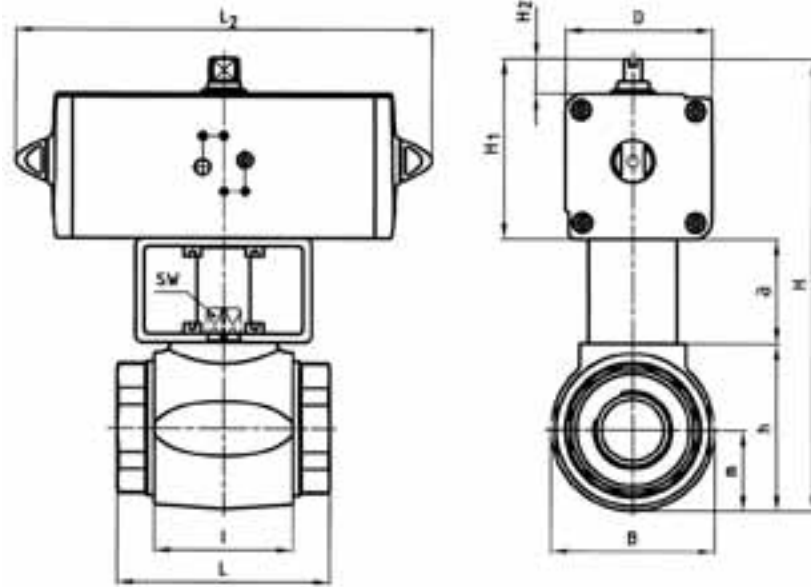
											212A					
Type	DN	L	SW	LK	g	t ₁	t ₂	w	ISO5211	Gew _{kg} Weight _{kg}	PN [MPa]	Best.Nr. Order no.	Kat.			
MKH-38S	32	148	17	50	M6	8	12	45°	F05	3,28	35	38894	3			

SAE J 514 UN/UNF Innengewinde
SAE J 514 UN/UNF Female thread

											212A					
Type	DN	L	SW	LK	g	t ₁	t ₂	w	ISO5211	Gew _{kg} Weight _{kg}	PN [MPa]	Best.Nr. Order no.	Kat.			
MKH-1 5/8"UN	32	111	17	50	M6	8	12	45°	F05	3,03	35	38899	3			
MKH-1 7/8"UN	40	130	17	50	M6	8	12	45°	F05	5,13	35	38900	3			
MKH-2 1/2"UN	50	140	17	50	M6	8	12	45°	F05	7,23	35	38901	3			

Niederdruck-Muffenkugelhahn mit pneumatischem Antrieb, MKH Low pressure Ball valve with pneumatic actuator, MKH

Stahl
Steel



DIN ISO 228

Bestelltext / Order text: MKH-DN32-G1 1/4-212A-DN
Bestellnr. / Order no.: 40272

- H Hochdruck / High pressure
- N Niederdruck / Low pressure
- D Pneumatisch doppelwirkend / pneumatic double-acting
- E Pneumatisch einfachwirkend / pneumatic single-acting

DIN ISO 228 Rohringengewinde DIN ISO 228 Female thread

Werkstoffe / Materials		212A	
Gehäuse / Body		Stahl / Steel	
Kugel / Ball		Stahl / Steel	
Schaltwelle / Stem		Stahl / Steel	
Kugeldichtungen / Ball seats		POM	
O-Ringe / O-rings		NBR	
Tmin / Tmax		-20°C / 80°C	

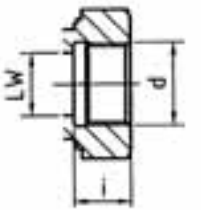
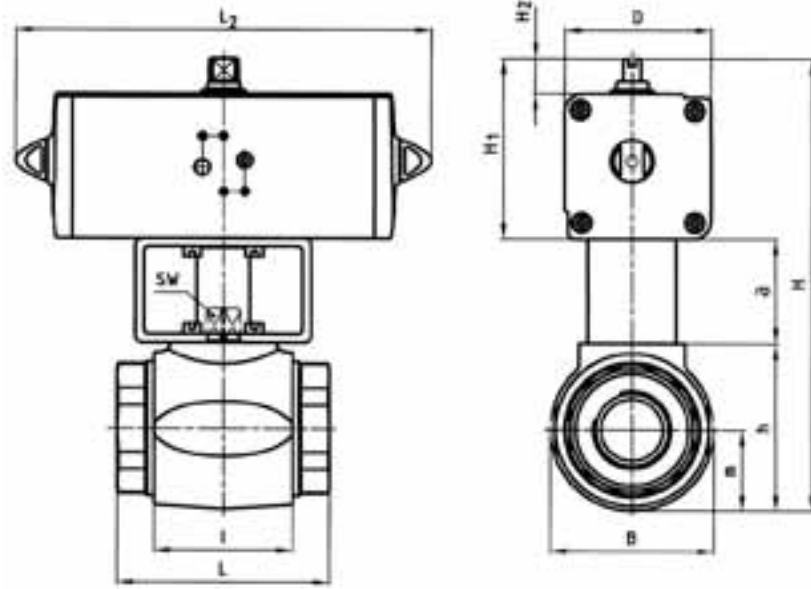
Type	DN	LW	L	I	B	h	m	SW	i	d	PN [MPa]	Kat.	Antrieb Actuator	L ₂	a	H	H ₁	H ₂	D	Gew _{kg} Weight _{kg}	Best.Nr. Order no.	Antrieb Actuator	L ₂	a	H	H ₁	H ₂	D	Gew _{kg} Weight _{kg}	Best.Nr. Order no.
MKH-G1 1/4	32	32	111	80	81	86	40,5	17	22	G1 1/4	5	3	DAPS 0106	236,5	60	249,3	103,3	20	83,3	6,24	40272	DAPS 0090	393,7	60	283,5	137,5	30	107,5	9,46	40275
MKH G1 1/2	40	38	130	85	100	103	50	17	24	G1 1/2	5	3	DAPS 0180	289,9	60	300,5	137,5	30	107,5	10,26	40273	DAPS 0120	409,6	60	304,1	141,1	30	111,1	13,06	40276
MKH-G2	50	48	140	100	118	117	59	17	26	G2	5	3	DAPS 0180	289,9	60	314,5	137,5	30	107,5	12,46	40274	DAPS 0180	474	60	325	148	30	118	17,06	40277

Stellantrieb aus Aluminium, Anschluss G1/8
Einbaulage: beliebig
Umgebungstemperatur: -20°C bis +80°C
Betriebsdruck Antrieb: 0,6 MPa bis max. 0,84 MPa
Betriebsmedium Antrieb: getrocknete Luft
Druckflüssigkeiten Kugelhahn: Mineralöl nach DIN 51524 T1 und T2 (sonstige Medien auf Anfrage).

Actuator made of aluminium, connection G1/8
Mounting position: Any
Ambient temperature: -20°C up to +80°C
Operating pressure actuator: 0,6 MPa up to max. 0,84 MPa
Operating medium actuator: Dried air
Working medium ball valve: Mineral oil according to DIN 51524 T1 and T2 (other media on request).

Hochdruck-Muffenkugelhahn mit pneumatischem Antrieb, MKH High pressure Ball valve with pneumatic actuator, MKH

Stahl
Steel



DIN ISO 228

Bestelltext / Order text: MKH-DN32-G1 1/4-212A-DH
Bestellnr. / Order no.: 40278

- H Hochdruck / High pressure
- N Niederdruck / Low pressure
- D Pneumatisch doppelwirkend / pneumatic double-acting
- E Pneumatisch einfachwirkend / pneumatic single-acting

DIN ISO 228 Rohringengewinde DIN ISO 228 Female thread

Werkstoffe / Materials		212A	
Gehäuse / Body		Stahl / Steel	
Kugel / Ball		Stahl / Steel	
Schaltwelle / Stem		Stahl / Steel	
Kugeldichtungen / Ball seats		POM	
O-Ringe / O-rings		NBR	
Tmin / Tmax		-20°C / 80°C	

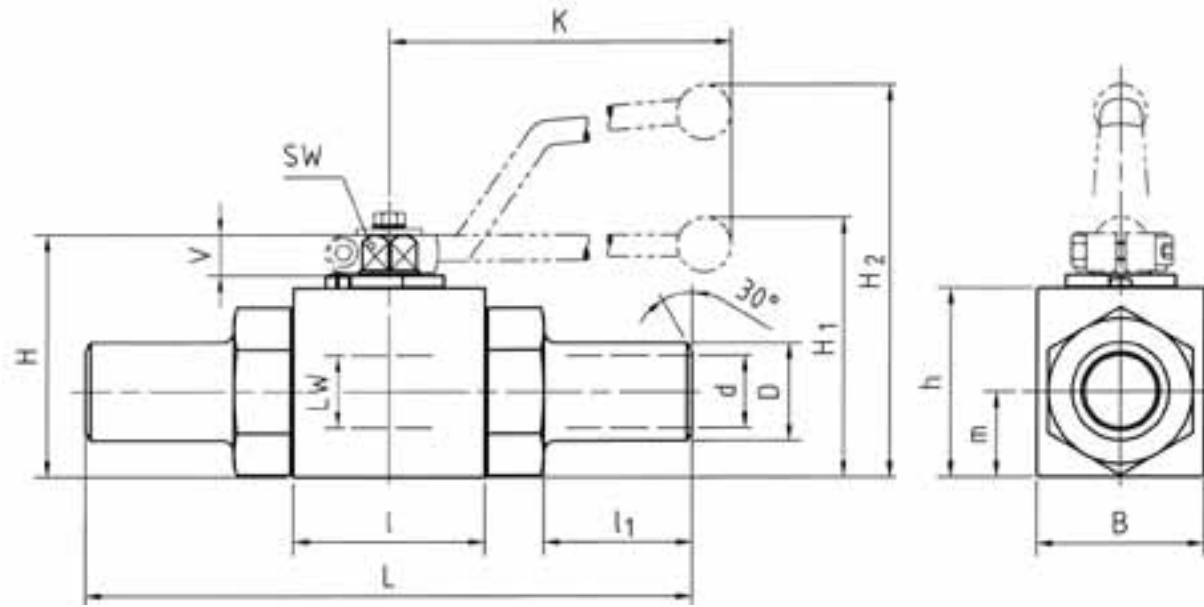
Type	DN	LW	L	I	B	h	m	SW	i	d	PN [MPa]	Kat.	Antrieb Actuator	L ₂	a	H	H ₁	H ₂	D	Gew _{kg} Weight _{kg}	Best.Nr. Order no.	Antrieb Actuator	L ₂	a	H	H ₁	H ₂	D	Gew _{kg} Weight _{kg}	Best.Nr. Order no.
MKH-G1 1/4	32	32	111	80	81	86	40,5	17	22	G1 1/4	35	3	DAPS 0180	289,9	60	283,3	137,5	30	107,5	8,16	40278	DAPS 0180	474	60	294	148	30	118	12,76	40281
MKH G1 1/2	40	38	130	85	100	103	50	17	24	G1 1/2	35	3	DAPS 0180	289,9	60	300,5	137,5	30	107,5	10,26	40279	DAPS 0180	474	60	311	148	30	118	14,86	40282
MKH-G2	50	48	140	100	118	117	59	17	26	G2	35	3	DAPS 0240	313,6	60	318,1	141,1	30	111,1	13,56	40280	DAPS 0240	520,5	80	361,9	164,9	30	134,9	20,18	40283

Stellantrieb aus Aluminium, Anschluss G1/8
Einbaulage: beliebig
Umgebungstemperatur: -20°C bis +80°C
Betriebsdruck Antrieb: 0,6 MPa bis max. 0,84 MPa
Betriebsmedium Antrieb: getrocknete Luft
Druckflüssigkeiten Kugelhahn: Mineralöl nach DIN 51524 T1 und T2 (sonstige Medien auf Anfrage).

Actuator made of aluminium, connection G1/8
Mounting position: Any
Ambient temperature: -20°C up to +80°C
Operating pressure actuator: 0,6 MPa up to max. 0,84 MPa
Operating medium actuator: Dried air
Working medium ball valve: Mineral oil according to DIN 51524 T1 and T2 (other media on request).

Blockkugelhahn mit Anschweißenden, BKH-AS
Ball valve with welding ends, BKH-AS

Stahl / Edelstahl
Steel / Stainless Steel



Bestelltext / Order text: BKH-DN10-AS160-112A
Bestellnr. / Order no.: 02389

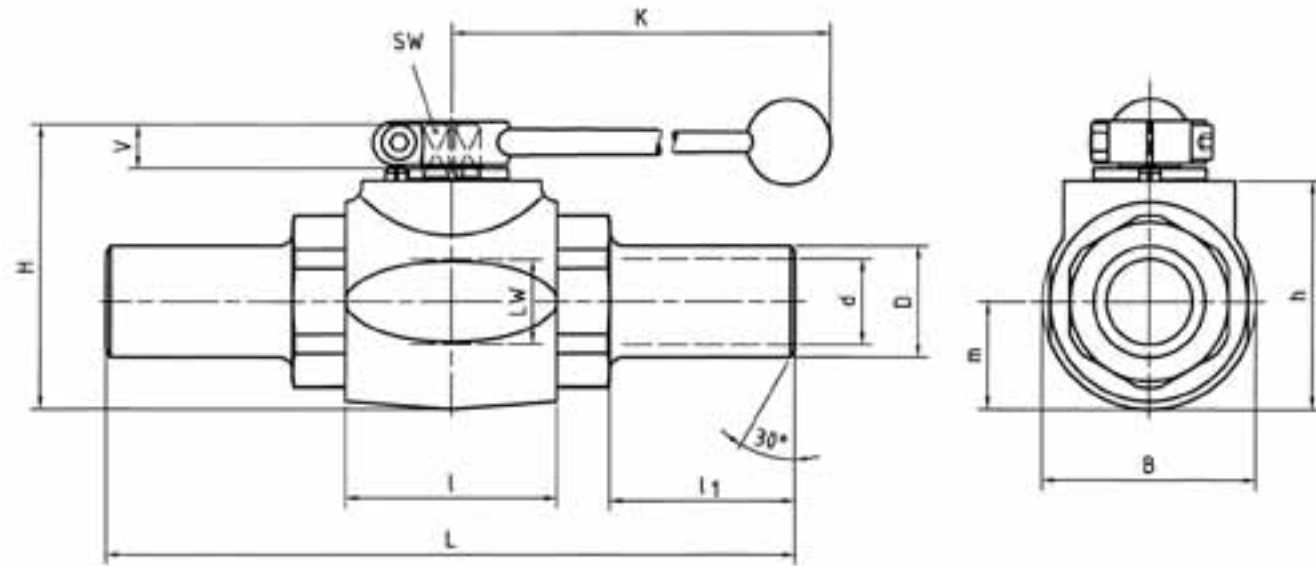
Andere Rohrabmessungen und höhere Druckstufen auf Kundenwunsch.
 Other pipe dimensions and higher pressure ratings on request.

Werkstoffe / Materials	112A	1128	442A	4428
Gehäuse / Body	Stahl / Steel	Stahl / Steel	Edelstahl / AISI 316	Edelstahl / AISI 316
Kugel / Ball	Stahl / Steel	Stahl / Steel	Edelstahl / AISI 316	Edelstahl / AISI 316
Schaltwelle / Stem	Stahl / Steel	Stahl / Steel	Edelstahl / AISI 316	Edelstahl / AISI 316
Kugeldichtungen / Ball seats	POM	POM	POM	POM
O-Ringe / O-rings	NBR	FPM	NBR	FPM
Tmin / Tmax	-20°C / 100°C	-20°C / 100°C	-30°C / 100°C	-20°C / 100°C

Type	Anschluss Connection	DN	LW	L	I	B	H	h	m	V	SW	K	d	D	l ₁	H ₁	H ₂	Griff Lever	Gew _{kg} Weight _{kg}	PN [MPa]	Best.Nr. Order no.	Kat.	PN [MPa]	Best.Nr. Order no.	Kat.	PN [MPa]	Best.Nr. Order no.	Kat.	PN [MPa]	Best.Nr. Order no.	Kat.
BKH	AS160	10	10	150	43	32	52	38	17,5	11	9	115	10	17,2	42	-	86	Zn	0,64	16	02389	4	16	38398	4	16	38414	3	16	38415	3
BKH	AS160	13	13	181	48	35	54	40	19	11	9	115	13	21,3	51	-	89	Zn	0,82	16	02390	4	16	02802	4	16	38416	3	16	38417	3
BKH	AS160	16	15	180	48	38	63	46	19	13	12	160	15	21,3	55	-	106	Al	0,84	16	20442	4	16	38399	4	16	29230	3	16	38418	3
BKH	AS160	20	20	200	62	49	75	57	24,5	14	14	200	20	26,9	48,5	79	-	Zn	1,85	16	02684	4	16	38400	4	16	38419	3	16	38420	3
BKH	AS160	20/25	20	200	62	49	75	57	24,5	14	14	200	25	33,7	48,5	79	-	Zn	1,95	16	02686	4	16	38401	4	15	38421	3	16	38422	3
BKH	AS160	25	25	210	66	58	83	65	29,5	14	14	200	25	33,7	51,25	87	-	Zn	2,60	16	02685	4	16	20910	4	16	33263	3	16	38423	3
BKH	AS160	25/32	25	210	66	58	83	65	29,5	14	14	200	32	42,4	51,25	87	-	Zn	2,80	16	38402	4	16	38403	4	15	38424	3	16	38425	3
BKH	AS160	25/40	25	248	66	58	83	65	29,5	14	14	200	39,3	48,3	70	87	-	Zn	4,25	16	38404	4	16	38405	4	16	38426	3	16	38427	3

Muffenkugelhahn mit Anschweißenden, MKH-AS
Ball valve with welding ends, MKH-AS

Stahl / Edelstahl
Steel / Stainless Steel



Bestelltext / Order text: MKH-DN32-AS160-212A
Bestellnr. / Order no.: 02524

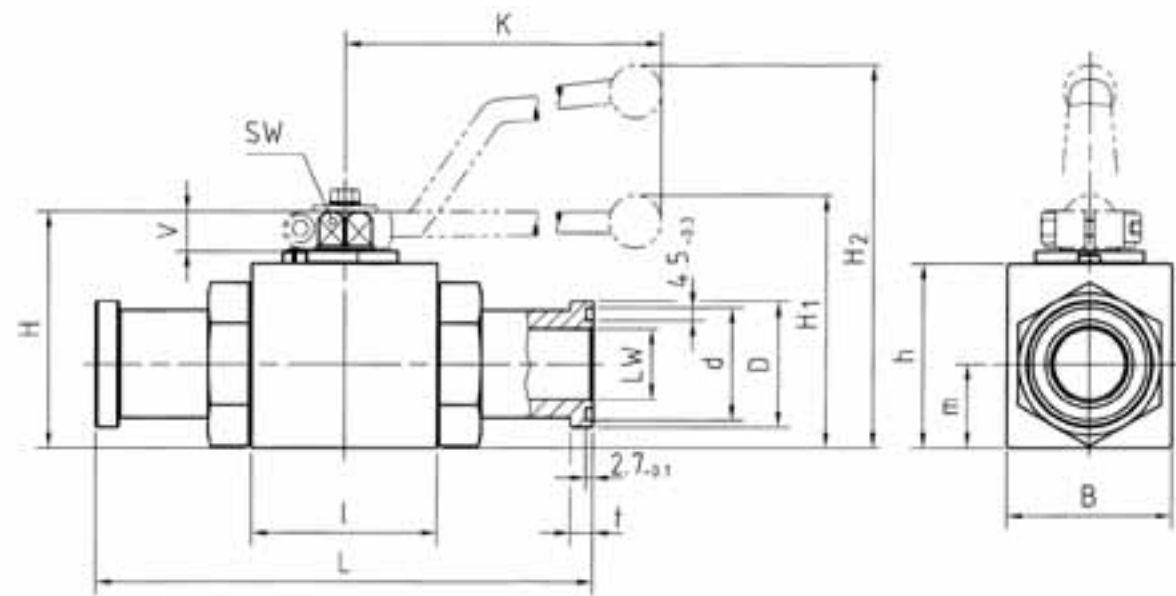
Andere Rohrabmessungen und höhere Druckstufen auf Kundenwunsch.
 Other pipe dimensions and higher pressure ratings on request.

Werkstoffe / Materials	212A	2128	442A	4428
Gehäuse / Body	Stahl / Steel	Stahl / Steel	Edelstahl / AISI 316	Edelstahl / AISI 316
Kugel / Ball	Stahl / Steel	Stahl / Steel	Edelstahl / AISI 316	Edelstahl / AISI 316
Schaltwelle / Stem	Stahl / Steel	Stahl / Steel	Edelstahl / AISI 316	Edelstahl / AISI 316
Kugeldichtungen / Ball seats	POM	POM	POM	POM
O-Ringe / O-rings	NBR	FPM	NBR	FPM
Tmin / Tmax	-20°C / 100°C	-20°C / 100°C	-30°C / 100°C	-20°C / 100°C

Type	Anschluss Connection	DN	LW	L	I	B	H	h	m	V	SW	K	d	D	I ₁	Griff Lever	Gew _{kg} Weight _{kg}	PN [MPa]	Best.Nr. Order no.	Kat.	PN [MPa]	Best.Nr. Order no.	Kat.	PN [MPa]	Best.Nr. Order no.	Kat.	PN [MPa]	Best.Nr. Order no.	Kat.
MKH	AS160	32	32	260	80	81	107	86	40,5	16,5	17	320	32,5	42,2	70	Al	4,00	16	02524	4	16	34168	4	16	38432	3	16	16056	3
MKH	AS160	32/40	32	260	80	81	107	86	40,5	16,5	17	320	38	51	70	Al	4,20	16	02525	4	16	38433	4	16	38434	3	16	38435	3
MKH	AS160	40	38	270	85	100	124	103	50	16,5	17	320	39,3	48,3	72	Al	6,00	16	02528	4	16	24356	4	16	38436	3	16	16058	3
MKH	AS160	40/50	38	270	85	100	124	103	50	16,5	17	320	50	60,3	72	Al	6,30	16	02530	4	16	38429	4	16	38430	3	16	38431	3
MKH	AS160	50	48	300	100	118	138	117	59	16,5	17	320	50	60,3	72	Al	10,40	16	02531	4	16	29151	4		—			—	
MKH	AS160	50/65	48	300	100	118	138	117	59	16,5	17	320	63	76,1	72	Al	10,50	16	02532	4	16	38439	4		—			—	
MKH	AS160	50	48	300	101	120	131	109,5	51,5	16,5	17	320	50	60,3	72	Al	10,40		—			—		16	33262	3	16	09549	3
MKH	AS160	50/65	48	300	101	120	131	109,5	51,5	16,5	17	320	63	76,1	72	Al	10,50		—			—		16	38437	3	16	38438	3

Kugelhahn mit SAE-Flanschschulter, BKH-SAEFS
Ball valve with SAE-split flange adapter, BKH-SAEFS

Stahl / Edelstahl
Steel / Stainless Steel



Bestelltext / Order text: BKH-DN13-SAEFS 210-112A
Bestellnr. / Order no.: 30739

SAE J 518 c 21 MPa
SAE J 518 c 3000 psi

Type	Anschluss connection	DN	LW	L	I	B	H	h	m	V	SW	K	d ^{+/-0,1}	D _{-0,2}	t _{-0,2}	H ₁	H ₂	Griff Lever
BKH	SAEFS210	13	13	151	48	35	54	40	19	11	9	115	25,5	30,2	6,8	-	89	Zn
BKH	SAEFS210	20	19	162	62	49	75	57	24,5	14	14	200	31,9	38,1	6,8	79	-	Zn
BKH	SAEFS210	25	25	178	66	58	83	65	29,5	14	14	200	39,8	44,4	8,1	87	-	Zn

Werkstoffe / Materials	112A			1128			442A			4428			
Gehäuse / Body	Stahl / Steel			Stahl / Steel			Edelstahl / AISI 316			Edelstahl / AISI 316			
Kugel / Ball	Stahl / Steel			Stahl / Steel			Edelstahl / AISI 316			Edelstahl / AISI 316			
Schaltwelle / Stem	Stahl / Steel			Stahl / Steel			Edelstahl / AISI 316			Edelstahl / AISI 316			
Kugeldichtungen / Ball seats	POM			POM			POM			POM			
O-Ringe / O-rings	NBR			FPM			NBR			FPM			
Tmin / Tmax	-20°C / 100°C			-20°C / 100°C			-30°C / 100°C			-20°C / 100°C			
	Gew _{kg} Weight _{kg}	PN [MPa]	Best.Nr. Order no.	Kat.	PN [MPa]	Best.Nr. Order no.	Kat.	PN [MPa]	Best.Nr. Order no.	Kat.	PN [MPa]	Best.Nr. Order no.	Kat.
	0,85	21	30739	3	21	25937	3	21	37611	3	21	37614	3
	1,87	21	20048	3	21	25938	3	21	37612	3	21	37615	3
	2,70	21	30740	3	21	15737	3	21	37613	3	21	37616	3

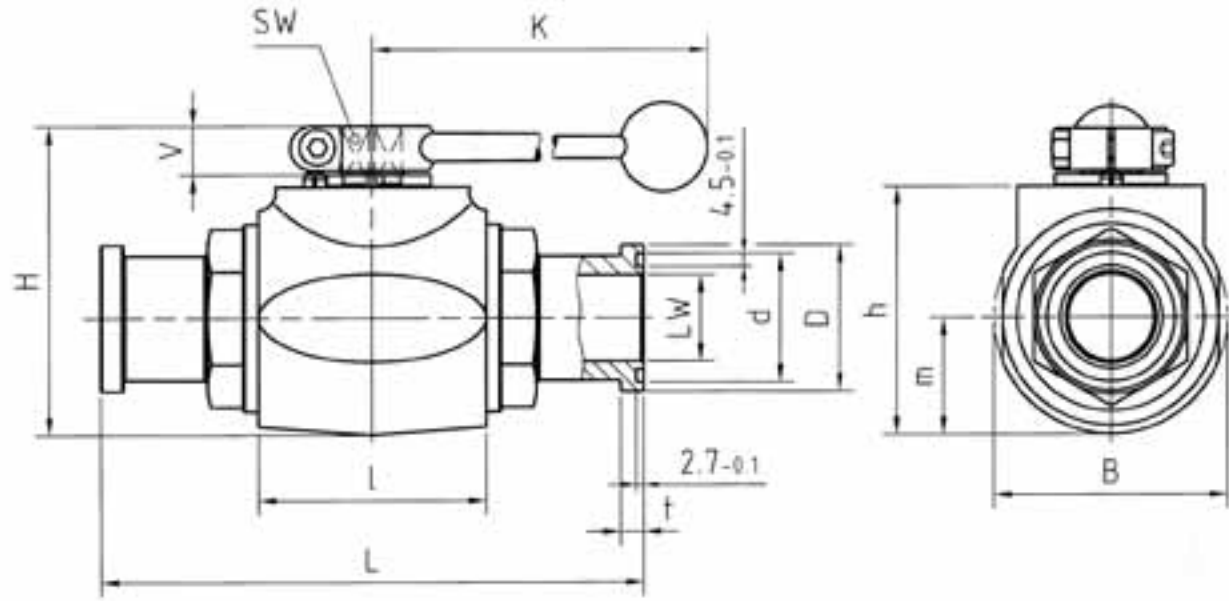
SAE J 518 c 42 MPa
SAE J 518 c 6000 psi

Type	Anschluss connection	DN	LW	L	I	B	H	h	m	V	SW	K	d ^{+/-0,1}	D _{-0,2}	t _{-0,2}	H ₁	H ₂	Griff Lever
BKH	SAEFS420	13	13	151	48	35	54	40	19	11	9	115	25,5	31,8	7,9	-	89	Zn
BKH	SAEFS420	20	19	174	62	49	75	57	24,5	14	14	200	31,9	41,3	8,9	79	-	Zn
BKH	SAEFS420	25	25	198	66	58	83	65	29,5	14	14	200	39,8	47,6	9,6	87	-	Zn

	112A			1128			442A			4428			
	Gew _{kg} Weight _{kg}	PN [MPa]	Best.Nr. Order no.	Kat.	PN [MPa]	Best.Nr. Order no.	Kat.	PN [MPa]	Best.Nr. Order no.	Kat.	PN [MPa]	Best.Nr. Order no.	Kat.
	0,90	42	24818	3	42	25693	3	42	33255	3	42	37617	3
	1,95	31,5	24819	3	31,5	25939	3	31,5	30510	3	31,5	37618	3
	3,00	31,5	09913	3	31,5	15722	3	31,5	31554	3	31,5	37619	3

Kugelhahn mit SAE-Flanschschulter, MKH-SAEFS
Ball valve with SAE-split flange adapter, MKH-SAEFS

Stahl / Edelstahl
Steel / Stainless Steel



Bestelltext / Order text: MKH-DN32-SAEFS 210-212A
Bestellnr. / Order no.: 30741

SAE J 518 c 21 MPa
SAE J 518 c 3000 psi

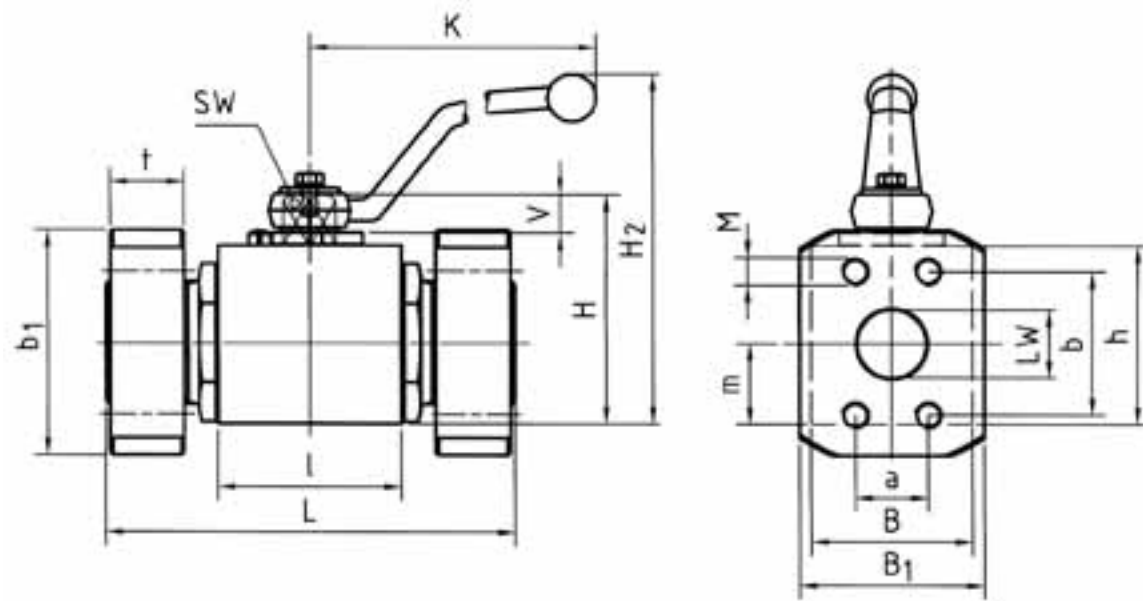
Type	Anschluss connection	DN	LW	L	I	B	H	h	m	V	SW	K	d ^{+/-0,1}	D _{-0,2}	t _{-0,2}	Griff Lever	212A				2128				442A				4428			
																	Gew. Weight _{kg}	PN [MPa]	Best.Nr. Order no.	Kat.	PN [MPa]	Best.Nr. Order no.	Kat.	PN [MPa]	Best.Nr. Order no.	Kat.	PN [MPa]	Best.Nr. Order no.	Kat.			
MKH	SAEFS210	32	30	191	80	81	107	86	40,5	16,5	17	320	44,6	50,8	8,1	Al	4,00	21	30741	3	21	25942	3	21	32420	3	21	37622	3			
MKH	SAEFS210	40	38	231	85	100	124	103	50	16,5	17	320	54,1	60,3	8,1	Al	6,25	21	30742	3	21	32228	3	21	37620	3	21	37623	3			
MKH	SAEFS210	50	48	232	100	118	138	117	59	16,5	17	320	63,6	71,4	9,6	Al	8,80	21	28232	3	21	32229	3	—	—	—	—	—	—			
MKH	SAEFS210	50	48	232	101	120	131	109,5	51,5	16,5	17	320	63,6	71,4	9,6	Al	8,80	—	—	—	—	—	—	21	37621	3	21	37624	3			

SAE J 518 c 42 MPa
SAE J 518 c 6000 psi

Type	Anschluss connection	DN	LW	L	I	B	H	h	m	V	SW	K	d ^{+/-0,1}	D _{-0,2}	t _{-0,2}	Griff Lever	212A				2128				442A				4428			
																	Gew. Weight _{kg}	PN [MPa]	Best.Nr. Order no.	Kat.	PN [MPa]	Best.Nr. Order no.	Kat.	PN [MPa]	Best.Nr. Order no.	Kat.	PN [MPa]	Best.Nr. Order no.	Kat.			
MKH	SAEFS420	32	30	223	80	81	107	86	40,5	16,5	17	320	44,6	54	10,4	Al	4,50	35	20520	3	35	32090	3	31,5	31780	3	31,5	37625	3			
MKH	SAEFS420	40	38	281	85	100	124	103	50	16,5	17	320	54,1	63,5	12,7	Al	7,20	35	09555	3	35	32089	3	31,5	13865	3	31,5	37626	3			
MKH	SAEFS420	50	48	316	100	118	138	117	59	16,5	17	320	63,6	79,4	12,7	Al	10,90	35	09771	3	35	32087	3	—	—	—	—	—	—			
MKH	SAEFS420	50	48	316	101	120	131	109,5	51,5	16,5	17	320	63,6	79,4	12,7	Al	10,90	—	—	—	—	—	—	31,5	28374	3	31,5	37627	3			

Kugelhahn mit SAE-Anschluss, BKH-SAE
Ball valve with SAE-adapter, BKH-SAE

Stahl / Edelstahl
Steel / Stainless Steel



Bestelltext / Order text: BKH-DN13-SAE210-112A-4xmetr.
Bestellnr. / Order no.: 32986

SAE J 518 c 21 MPa
SAE J 518 c 3000 psi

Type	Anschluss connection	DN	LW	L	I	B	H	h	m	V	SW	K	B ₁	b ₁	t	a	b	M	H ₂
BKH	SAE210	13	13	120	48	35	54	40	19	11	9	115	46	58	16	17,5	38,1	M8	89
BKH	SAE210	20	20	136	62	49	75	57	24,5	14	14	170	49	66	18	22,2	47,6	M10	127
BKH	SAE210	25	25	148	66	58	83	65	29,5	14	14	170	53	71	19	26,2	52,4	M10	135

Werkstoffe / Materials	112A			1128			442A			4428				
	Griff Lever	Gew _{kg} Weight _{kg}	PN [MPa]	Best.Nr. Order no.	Kat.	PN [MPa]	Best.Nr. Order no.	Kat.	PN [MPa]	Best.Nr. Order no.	Kat.	PN [MPa]	Best.Nr. Order no.	Kat.
Gehäuse / Body	Zn	1,50	21	32986	3	21	30024	3	21	37587	4	21	33949	4
Kugel / Ball	St	3,00	21	30124	3	21	29967	3	21	32339	4	21	37588	4
Schaltwelle / Stem	St	4,50	21	23290	3	21	30025	3	21	32340	4	21	37589	4
Kugeldichtungen / Ball seats														
O-Ringe / O-rings														
Tmin / Tmax			-20°C / 100°C			-20°C / 100°C			-30°C / 100°C			-20°C / 100°C		

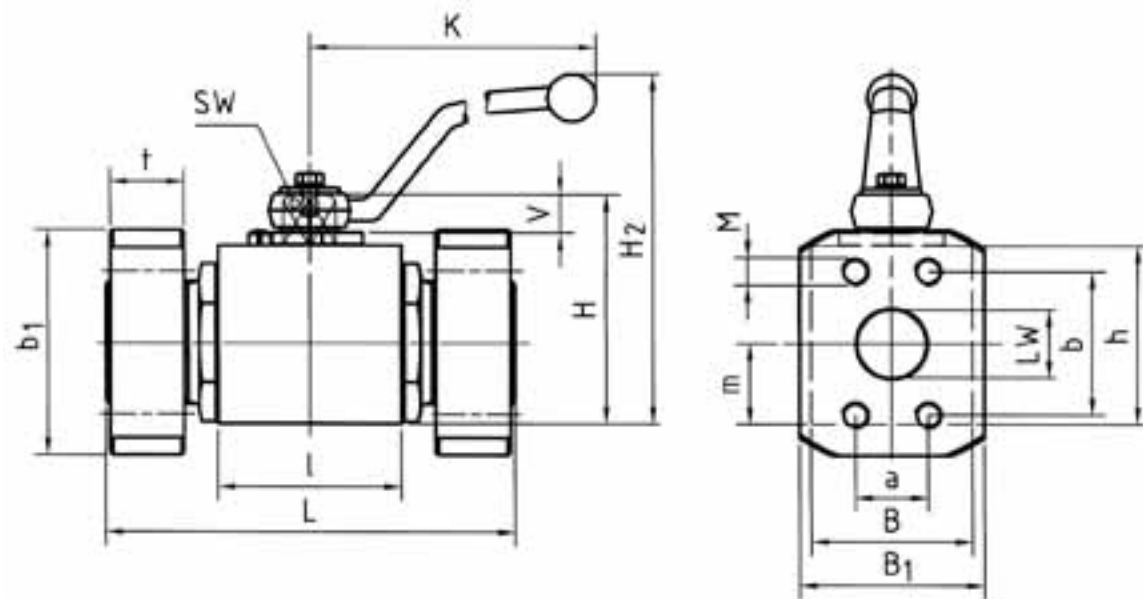
SAE J 518 c 42 MPa
SAE J 518 c 6000 psi

Type	Anschluss connection	DN	LW	L	I	B	H	h	m	V	SW	K	B ₁	b ₁	t	a	b	M	H ₂
BKH	SAE420	13	13	120	48	35	54	40	19	11	9	115	46	58	16	18,2	40,5	M8	89
BKH	SAE420	20	20	136	62	49	75	57	24,5	14	14	170	53	71	19	23,8	50,8	M10	127
BKH	SAE420	25	25	148	66	58	83	65	29,5	14	14	170	66	80	24	27,8	57,2	M12	135

Werkstoffe / Materials	112A			1128			442A			4428				
	Griff Lever	Gew _{kg} Weight _{kg}	PN [MPa]	Best.Nr. Order no.	Kat.	PN [MPa]	Best.Nr. Order no.	Kat.	PN [MPa]	Best.Nr. Order no.	Kat.	PN [MPa]	Best.Nr. Order no.	Kat.
Gehäuse / Body	Zn	1,50	42	32988	3	42	37584	3	42	37590	4	42	37591	4
Kugel / Ball	St	3,00	31,5	25407	3	31,5	37585	3	31,5	34367	4	31,5	33961	4
Schaltwelle / Stem	St	4,50	31,5	25408	3	31,5	37586	3	31,5	35894	4	31,5	37592	4
Kugeldichtungen / Ball seats														
O-Ringe / O-rings														
Tmin / Tmax														

Kugelhahn mit SAE-Anschluss, BKH-SAE
Ball valve with SAE-adapter, BKH-SAE

Stahl / Edelstahl
Steel / Stainless Steel



Bestelltext / Order text: BKH-DN13-SAE210-112A-4xUNC
Bestellnr. / Order no.: 37789

SAE J 518 c 21 MPa
SAE J 518 c 3000 psi

Type	Anschluss connection	DN	LW	L	I	B	H	h	m	V	SW	K	B ₁	b ₁	t	a	b	M	H ₂
BKH	SAE210	13	13	120	48	35	54	40	19	11	9	115	46	58	16	17,5	38,1	5/16"UNC	89
BKH	SAE210	20	20	136	62	49	75	57	24,5	14	14	170	49	66	18	22,2	47,6	3/8"UNC	127
BKH	SAE210	25	25	148	66	58	83	65	29,5	14	14	170	53	71	19	26,2	52,4	3/8"UNC	135

Werkstoffe / Materials	112A			1128			442A			4428						
Gehäuse / Body	Stahl / Steel	Stahl / Steel	Edelstahl / AISI 316	Edelstahl / AISI 316	Edelstahl / AISI 316	Edelstahl / AISI 316	Edelstahl / AISI 316	Edelstahl / AISI 316	Edelstahl / AISI 316	Edelstahl / AISI 316	Edelstahl / AISI 316	Edelstahl / AISI 316	Edelstahl / AISI 316	Edelstahl / AISI 316		
Kugel / Ball	Stahl / Steel	Stahl / Steel	Edelstahl / AISI 316	Edelstahl / AISI 316	Edelstahl / AISI 316	Edelstahl / AISI 316	Edelstahl / AISI 316	Edelstahl / AISI 316	Edelstahl / AISI 316	Edelstahl / AISI 316	Edelstahl / AISI 316	Edelstahl / AISI 316	Edelstahl / AISI 316	Edelstahl / AISI 316		
Schaltwelle / Stem	Stahl / Steel	Stahl / Steel	Edelstahl / AISI 316	Edelstahl / AISI 316	Edelstahl / AISI 316	Edelstahl / AISI 316	Edelstahl / AISI 316	Edelstahl / AISI 316	Edelstahl / AISI 316	Edelstahl / AISI 316	Edelstahl / AISI 316	Edelstahl / AISI 316	Edelstahl / AISI 316	Edelstahl / AISI 316		
Kugeldichtungen / Ball seats	POM	POM	POM	POM	POM	POM	POM	POM	POM	POM	POM	POM	POM	POM		
O-Ringe / O-rings	NBR	FPM	NBR	FPM	NBR	FPM	NBR	FPM	NBR	FPM	NBR	FPM	NBR	FPM		
Tmin / Tmax	-20°C / 100°C			-20°C / 100°C			-30°C / 100°C			-20°C / 100°C			-20°C / 100°C			
Griff Lever	Gew _{kg} Weight _{kg}	PN [MPa]	Best.Nr. Order no.	Kat.	PN [MPa]	Best.Nr. Order no.	Kat.	PN [MPa]	Best.Nr. Order no.	Kat.	PN [MPa]	Best.Nr. Order no.	Kat.	PN [MPa]	Best.Nr. Order no.	Kat.
Zn	1,50	21	37789	3	21	37790	3	21	37801	4	21	37802	4	21	37803	4
St	3,00	21	37791	3	21	37792	3	21	37803	4	21	37804	4	21	37805	4
St	4,50	21	37793	3	21	37794	3	21	37805	4	21	37806	4			

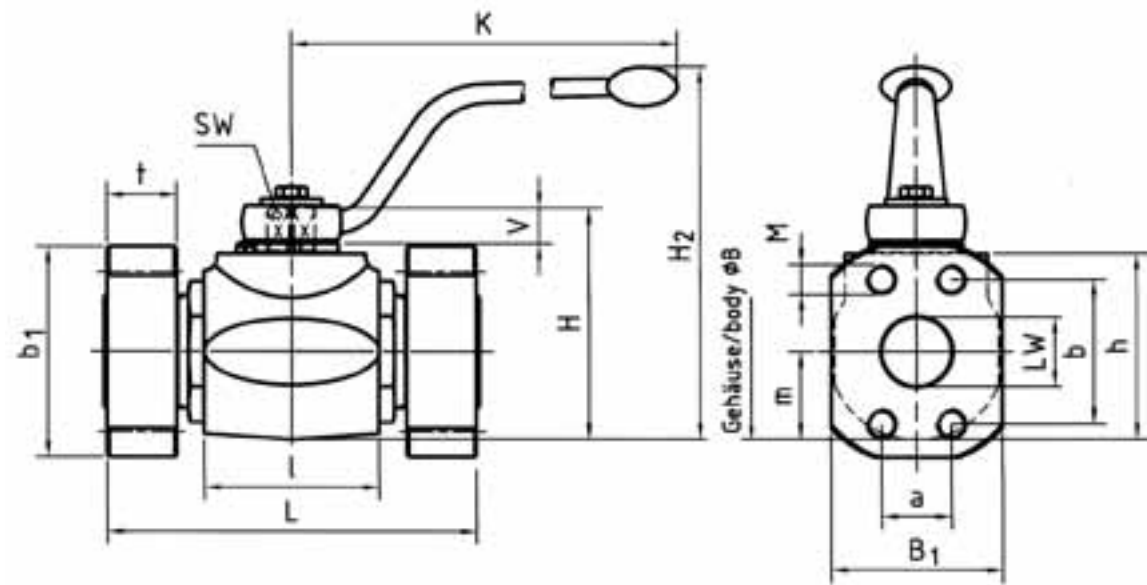
SAE J 518 c 42 MPa
SAE J 518 c 6000 psi

Type	Anschluss connection	DN	LW	L	I	B	H	h	m	V	SW	K	B ₁	b ₁	t	a	b	M	H ₂
BKH	SAE420	13	13	120	48	35	54	40	19	11	9	115	46	58	16	18,2	40,5	5/16"UNC	89
BKH	SAE420	20	20	136	62	49	75	57	24,5	14	14	170	53	71	19	23,8	50,8	3/8"UNC	127
BKH	SAE420	25	25	148	66	58	83	65	29,5	14	14	170	66	80	24	27,8	57,2	7/16"UNC	135

Werkstoffe / Materials	112A			1128			442A			4428						
Gehäuse / Body	Stahl / Steel	Stahl / Steel	Edelstahl / AISI 316	Edelstahl / AISI 316	Edelstahl / AISI 316	Edelstahl / AISI 316	Edelstahl / AISI 316	Edelstahl / AISI 316	Edelstahl / AISI 316	Edelstahl / AISI 316	Edelstahl / AISI 316	Edelstahl / AISI 316	Edelstahl / AISI 316	Edelstahl / AISI 316		
Kugel / Ball	Stahl / Steel	Stahl / Steel	Edelstahl / AISI 316	Edelstahl / AISI 316	Edelstahl / AISI 316	Edelstahl / AISI 316	Edelstahl / AISI 316	Edelstahl / AISI 316	Edelstahl / AISI 316	Edelstahl / AISI 316	Edelstahl / AISI 316	Edelstahl / AISI 316	Edelstahl / AISI 316	Edelstahl / AISI 316		
Schaltwelle / Stem	Stahl / Steel	Stahl / Steel	Edelstahl / AISI 316	Edelstahl / AISI 316	Edelstahl / AISI 316	Edelstahl / AISI 316	Edelstahl / AISI 316	Edelstahl / AISI 316	Edelstahl / AISI 316	Edelstahl / AISI 316	Edelstahl / AISI 316	Edelstahl / AISI 316	Edelstahl / AISI 316	Edelstahl / AISI 316		
Kugeldichtungen / Ball seats	POM	POM	POM	POM	POM	POM	POM	POM	POM	POM	POM	POM	POM	POM		
O-Ringe / O-rings	NBR	FPM	NBR	FPM	NBR	FPM	NBR	FPM	NBR	FPM	NBR	FPM	NBR	FPM		
Tmin / Tmax	-20°C / 100°C			-20°C / 100°C			-30°C / 100°C			-20°C / 100°C			-20°C / 100°C			
Griff Lever	Gew _{kg} Weight _{kg}	PN [MPa]	Best.Nr. Order no.	Kat.	PN [MPa]	Best.Nr. Order no.	Kat.	PN [MPa]	Best.Nr. Order no.	Kat.	PN [MPa]	Best.Nr. Order no.	Kat.	PN [MPa]	Best.Nr. Order no.	Kat.
Zn	1,50	42	37795	3	42	37796	3	42	37807	4	42	37808	4	42	37809	4
St	3,00	31,5	37797	3	31,5	37798	3	31,5	37809	4	31,5	37810	4	31,5	37811	4
St	4,50	31,5	37799	3	31,5	37800	3	31,5	31772	4	31,5	37811	4			

Kugelhahn mit SAE-Anschluss, MKH-SAE
Ball valve with SAE-adapter, MKH-SAE

Stahl / Edelstahl
Steel / Stainless Steel



Bestelltext / Order text: MKH-DN32-SAE210-212A-4xmetr.
Bestellnr. / Order no.: 29590

SAE J 518 c 21 MPa
SAE J 518 c 3000 psi

Type	Anschluss connection	DN	LW	L	I	B	H	h	m	V	SW	K	B ₁	b ₁	t	a	b	M	H ₂
MKH	SAE210	32	32	172	80	81	107	86	40,5	16,5	17	306	69	80	21	30,2	58,7	M12	171
MKH	SAE210	40	38	177	85	100	124	103	50	16,5	17	306	77	95	24	35,7	69,8	M12	188
MKH	SAE210	50	48	196	100	118	138	117	59	16,5	17	306	89	103	24	42,9	77,8	M12	202
MKH	SAE210	50/65	48	196	100	118	138	117	59	16,5	17	306	89	103	24	50,8	88,9	M12	202
MKH	SAE 210	50	48	196	101	120	131	109,5	51,5	16,5	17	306	89	103	24	42,9	77,8	M12	195
MKH	SAE210	50/65	48	196	101	120	131	109,5	51,5	16,5	17	306	89	103	24	50,8	88,9	M12	195

Werkstoffe / Materials	212A			2128			442A			4428			
Gehäuse / Body	Stahl / Steel	Stahl / Steel	Edelstahl / AISI 316	Edelstahl / AISI 316	Edelstahl / AISI 316	Edelstahl / AISI 316	Edelstahl / AISI 316	Edelstahl / AISI 316	Edelstahl / AISI 316	Edelstahl / AISI 316	Edelstahl / AISI 316	Edelstahl / AISI 316	
Kugel / Ball	Stahl / Steel	Stahl / Steel	Edelstahl / AISI 316	Edelstahl / AISI 316	Edelstahl / AISI 316	Edelstahl / AISI 316	Edelstahl / AISI 316	Edelstahl / AISI 316	Edelstahl / AISI 316	Edelstahl / AISI 316	Edelstahl / AISI 316	Edelstahl / AISI 316	
Schaltwelle / Stem	Stahl / Steel	Stahl / Steel	Edelstahl / AISI 316	Edelstahl / AISI 316	Edelstahl / AISI 316	Edelstahl / AISI 316	Edelstahl / AISI 316	Edelstahl / AISI 316	Edelstahl / AISI 316	Edelstahl / AISI 316	Edelstahl / AISI 316	Edelstahl / AISI 316	
Kugeldichtungen / Ball seats	POM	POM	POM	POM	POM	POM	POM	POM	POM	POM	POM	POM	
O-Ringe / O-rings	NBR	FPM	NBR	NBR	NBR	NBR	NBR	NBR	NBR	NBR	NBR	NBR	
Tmin / Tmax	-20°C / 100°C			-20°C / 100°C			-30°C / 100°C			-20°C / 100°C			
Griff Lever	Gew _{kg} Weight _{kg}	PN [MPa]	Best.Nr. Order no.	Kat.	PN [MPa]	Best.Nr. Order no.	Kat.	PN [MPa]	Best.Nr. Order no.	Kat.	PN [MPa]	Best.Nr. Order no.	Kat.
St	7,30	21	29590	3	21	29340	3	21	26110	4	21	37594	4
St	10,80	21	30819	3	21	29341	3	21	25321	4	21	37595	4
St	18,80	21	28499	3	21	30319	3	—	—	—	—	—	—
St	18,80	21	31726	3	21	30318	3	—	—	—	—	—	—
St	18,80	—	—	—	—	—	—	21	34369	4	21	37596	4
St	18,80	—	—	—	—	—	—	21	37593	4	21	37597	4

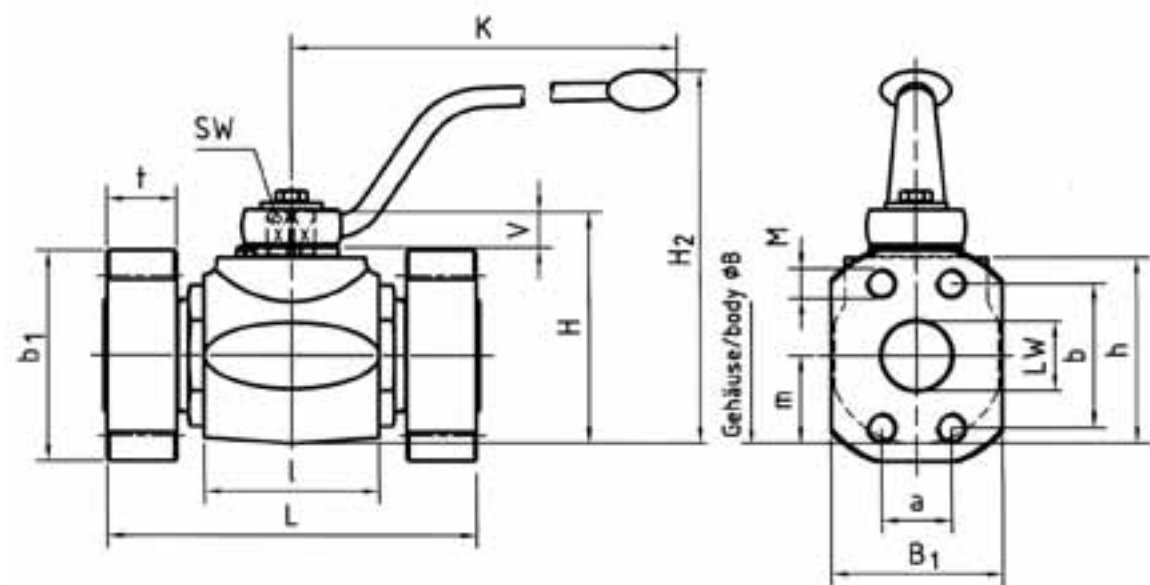
SAE J 518 c 42 MPa
SAE J 518 c 6000 psi

Type	Anschluss connection	DN	LW	L	I	B	H	h	m	V	SW	K	B ₁	b ₁	t	a	b	M	H ₂
MKH	SAE420	32	32	172	80	81	107	86	40,5	16,5	17	306	77	94	27	31,8	66,7	M14	171
MKH	SAE420	40	38	177	85	100	124	103	50	16,5	17	306	89	103	30	36,5	79,4	M16	188
MKH	SAE420	50	48	196	100	118	138	117	59	16,5	17	306	123	135	35	44,5	96,8	M20	202
MKH	SAE420	50	48	196	101	120	131	109,5	51,5	16,5	17	306	123	135	35	44,5	96,8	M20	195

	212A			2128			442A			4428		
Gew _{kg} Weight _{kg}	PN [MPa]	Best.Nr. Order no.	Kat.	PN [MPa]	Best.Nr. Order no.	Kat.	PN [MPa]	Best.Nr. Order no.	Kat.	PN [MPa]	Best.Nr. Order no.	Kat.
7,30	35	28799	3	35	32707	3	31,5	30524	4	31,5	37598	4
10,80	35	26457	3	35	32061	3	31,5	25320	4	31,5	37599	4
18,80	35	28138	3	35	33329	3	—	—	—	—	—	—
18,80	—	—	—	—	—	—	31,5	34368	4	31,5	29567	4

Kugelhahn mit SAE-Anschluss, MKH-SAE
Ball valve with SAE-adapter, MKH-SAE

Stahl / Edelstahl
Steel / Stainless Steel



Bestelltext / Order text: MKH-DN32-SAE210-212A-4xUNC
Bestellnr. / Order no.: 38211

SAE J 518 c 21 MPa
SAE J 518 c 3000 psi

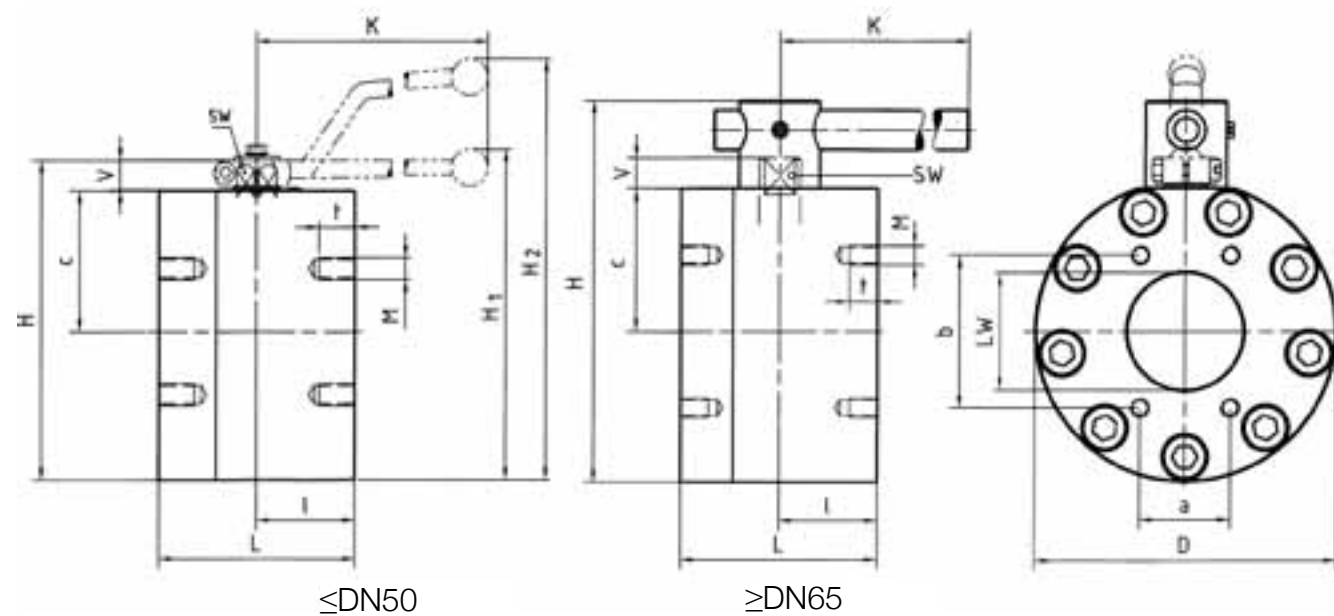
Type	Anschluss connection	DN	LW	L	I	B	H	h	m	V	SW	K	B ₁	b ₁	t	a	b	M	H ₂	212A				2128				442A				4428			
																				Griff Lever	Gew _{kg} Weight _{kg}	PN [MPa]	Best.Nr. Order no.	Kat.	PN [MPa]	Best.Nr. Order no.	Kat.	PN [MPa]	Best.Nr. Order no.	Kat.	PN [MPa]	Best.Nr. Order no.	Kat.		
MKH	SAE210	32	32	172	80	81	107	86	40,5	16,5	17	306	69	80	21	30,2	58,7	7/16"UNC	171	St	7,30	21	38211	3	21	38214	3	21	38221	4	21	38225	4		
MKH	SAE210	40	38	177	85	100	124	103	50	16,5	17	306	77	95	24	35,7	69,8	1/2"UNC	188	St	10,80	21	38212	3	21	38215	3	21	38222	4	21	38226	4		
MKH	SAE210	50	48	196	100	118	138	117	59	16,5	17	306	89	103	24	42,9	77,8	1/2"UNC	202	St	18,80	21	34151	3	21	38216	3	—	—	—	—				
MKH	SAE210	50/65	48	196	100	118	138	117	59	16,5	17	306	89	103	24	50,8	88,9	1/2"UNC	202	St	18,80	21	38213	3	21	38217	3	—	—	—	—				
MKH	SAE 210	50	48	196	101	120	131	109,5	51,5	16,5	17	306	89	103	24	42,9	77,8	1/2"UNC	195	St	18,80	—	—	—	—	21	38223	4	21	38227	4				
MKH	SAE210	50/65	48	196	101	120	131	109,5	51,5	16,5	17	306	89	103	24	50,8	88,9	1/2"UNC	195	St	18,80	—	—	—	—	21	38224	4	21	38228	4				

SAE J 518 c 42 MPa
SAE J 518 c 6000 psi

Type	Anschluss connection	DN	LW	L	I	B	H	h	m	V	SW	K	B ₁	b ₁	t	a	b	M	H ₂	212A				2128				442A				4428			
																				Griff Lever	Gew _{kg} Weight _{kg}	PN [MPa]	Best.Nr. Order no.	Kat.	PN [MPa]	Best.Nr. Order no.	Kat.	PN [MPa]	Best.Nr. Order no.	Kat.	PN [MPa]	Best.Nr. Order no.	Kat.		
MKH	SAE420	32	32	172	80	81	107	86	40,5	16,5	17	306	77	94	27	31,8	66,7	1/2"UNC	171	St	7,30	35	33713	3	35	38218	3	31,5	31774	4	31,5	38229	4		
MKH	SAE420	40	38	177	85	100	124	103	50	16,5	17	306	89	103	30	36,5	79,4	5/8"UNC	188	St	10,80	35	27348	3	35	38219	3	31,5	31776	4	31,5	38230	4		
MKH	SAE420	50	48	196	100	118	138	117	59	16,5	17	306	123	135	35	44,5	96,8	3/4"UNC	202	St	18,80	35	31781	3	35	38220	3	—	—	—	—				
MKH	SAE420	50	48	196	101	120	131	109,5	51,5	16,5	17	306	123	135	35	44,5	96,8	3/4"UNC	195	St	18,80	—	—	—	—	31,5	31778	4	31,5	38231	4				

Flansch-Kugelhahn mit SAE-Anschlussbild, KH-SAE
Flange ball valve with SAE-connection, KH-SAE

Stahl / Edelstahl
Steel / Stainless Steel



Bestelltext / Order text: KH-DN32-SAE210-212A-4xmetr.
Bestellnr. / Order no.: 17989

SAE J 518 c 21 MPa
SAE J 518 c 3000 psi

Bitte Druckstufe der SAE-Flansche beachten!
 Please note the pressure ratings of the SAE-flanges!

Type Anschluss connection	DN	LW	L	I	D	H	c	V	K	SW	a	b	M	t	H ₁	H ₂	Griff Lever	Gew _{kg} Weight _{kg}	212A			2128			442A			4428		
																			PN [MPa]	Best.Nr. Order no.	Kat.	PN [MPa]	Best.Nr. Order no.	Kat.	PN [MPa]	Best.Nr. Order no.	Kat.	PN [MPa]	Best.Nr. Order no.	Kat.
KH-SAE210	15	15	75	35	78	83	31	13	160	12	17,5	38,1	M8	18	-	127	Al	2,50	21	17989	4	21	25921	4	21	17228	4	21	37557	4
KH-SAE210	20	20	80	35	98	100	36,5	14	200	14	22,2	47,6	M10	18	103	-	Zn	3,90	21	17990	4	21	25923	4	21	19946	4	21	37558	4
KH-SAE210	25	25	88	38	118	113	39,5	14	200	14	26,2	52,4	M10	20	116	-	Zn	6,00	21	12884	4	21	25925	4	21	17229	4	21	37559	4
KH-SAE210	32	32	100	50	145	158	68	17	320	17	30,2	58,7	M12	20	167	-	Al	11,75	21	15040	4	21	25927	4	21	16115	4	21	37566	4
KH-SAE210	40	38	110	55	165	178	78	17	320	17	35,7	69,8	M12	20	187	-	Al	16,60	21	10821	4	21	25929	4	21	12818	4	21	13256	4
KH-SAE210	50	48	116	58	198	210	94	17	320	17	42,9	77,8	M12	20	219	-	Al	24,70	21	10823	4	21	25931	4	21	12819	4	21	13257	4
KH-SAE210	65	63	150	75	198	259	94	21	600	16	50,8	88,9	M12	19	-	-	St ⁽¹⁾	33,20	21	32104	4	21	25933	4	21	17592	4	21	13255	4
KH-SAE210	80	76	140	70	210	277	100	26	600	19	61,9	106,4	M16	24	-	-	St ⁽¹⁾	40,00	21	30721	4	21	25934	4	21	25309	4	21	13254	4
KH-SAE210	100	100	170	85	258	326	122	27	900	24	77,8	130,2	M16	24	-	-	St ⁽¹⁾	59,50	21	30722	4	21	25935	4	21	23662	4	21	32960	4
KH-SAE210	125	118	210	105	295	377	140	33	900	36	92,1	152,4	M16	30	-	-	St ⁽¹⁾	90,00	21	14830	4	21	25936	4	21	37567	4	21	37568	4

SAE J 518 c 42 MPa
SAE J 518 c 6000 psi

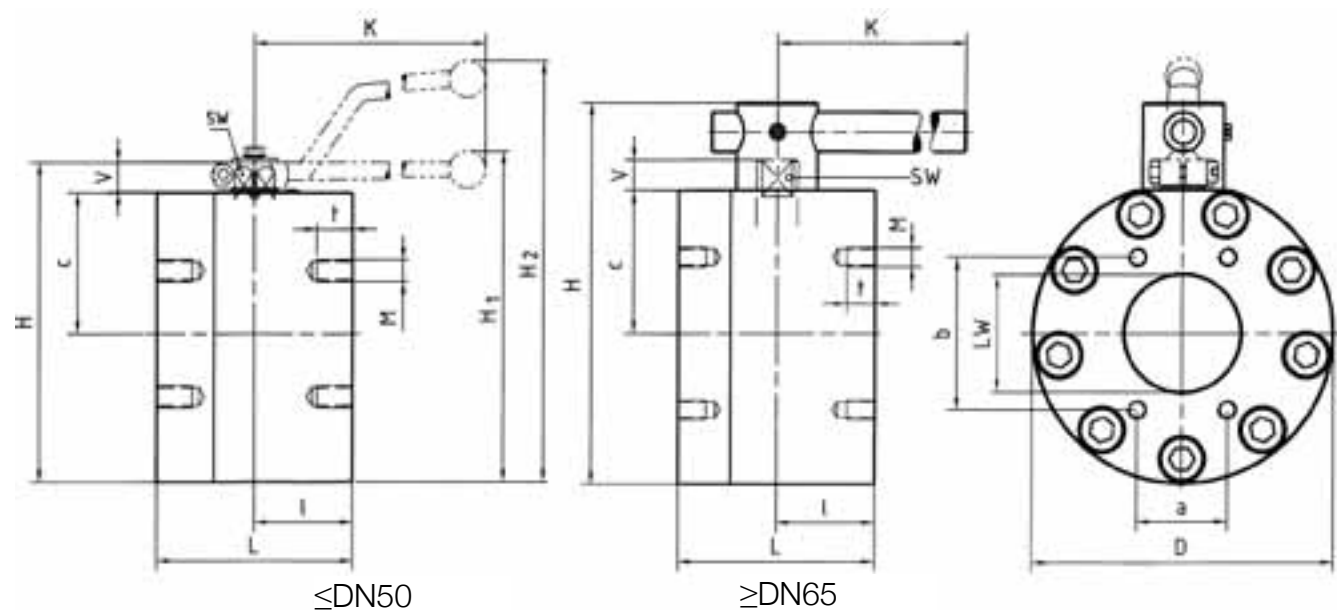
Bitte Druckstufe der SAE-Flansche beachten!
 Please note the pressure ratings of the SAE-flanges!

Type Anschluss connection	DN	LW	L	I	D	H	c	V	K	SW	a	b	M	t	H ₁	H ₂	Griff Lever	Gew _{kg} Weight _{kg}	212A			2128			442A			4428		
																			PN [MPa]	Best.Nr. Order no.	Kat.	PN [MPa]	Best.Nr. Order no.	Kat.	PN [MPa]	Best.Nr. Order no.	Kat.	PN [MPa]	Best.Nr. Order no.	Kat.
KH-SAE420	15	15	75	35	78	83	31	13	160	12	18,2	40,5	M8	18	-	127	Al	2,50	42	20444	4	42	25922	4	42	26159	4	42	37571	4
KH-SAE420	20	20	80	35	98	100	36,5	14	200	14	23,8	50,8	M10	18	103	-	Zn	3,90	42	11972	4	42	10560	4	42	16937	4	42	37572	4
KH-SAE420	25	25	88	38	118	113	39,5	14	200	14	27,8	57,2	M12	20	116	-	Zn	6,00	42	10822	4	42	10578	4	42	37569	4	42	37570	4
KH-SAE420	32	32	100	50	145	158	68	17	320	17	31,8	66,7	M14	22	167	-	Al	11,65	42	12399	4	42	25928	4	42	16114	4	42	37573	4
KH-SAE420	40	38	110	55	165	178	78	17	320	17	36,5	79,4	M16	24	187	-	Al	16,40	42	12145	4	42	25930	4	42	14401	4	42	16313	4
KH-SAE420	50	48	116	58	198	210	94	17	320	17	44,5	96,8	M20	28	219	-	Al	24,70	42	12161	4	42	25932	4	42	16113	4	42	37574	4

⁽¹⁾ Handgriff während des Betriebes mittig fixieren / Lever must be fixed central during operation

Flansch-Kugelhahn mit SAE-Anschlussbild, KH-SAE
Flange ball valve with SAE-connection, KH-SAE

Stahl / Edelstahl
Steel / Stainless Steel



Bestelltext / Order text: KH-DN32-SAE210-212A-4xUNC
Bestellnr. / Order no.: 37812

SAE J 518 c 21 MPa
SAE J 518 c 3000 psi

Bitte Druckstufe der SAE-Flansche beachten!
 Please note the pressure ratings of the SAE-flanges!

Type Anschluss connection	DN	LW	L	I	D	H	c	V	K	SW	a	b	M	t	H ₁	H ₂	Griff Lever	Gew _{kg} Weight _{kg}	212A			2128			442A			4428		
																			PN [MPa]	Best.Nr. Order no.	Kat.	PN [MPa]	Best.Nr. Order no.	Kat.	PN [MPa]	Best.Nr. Order no.	Kat.	PN [MPa]	Best.Nr. Order no.	Kat.
KH-SAE210	15	15	75	35	78	83	31	13	160	12	17,5	38,1	5/16" UNC	18	-	127	Al	2,50	21	37812	4	21	22159	4	21	24701	4	21	37813	4
KH-SAE210	20	20	80	35	98	100	36,5	14	200	14	22,2	47,6	3/8" UNC	18	103	-	Zn	3,90	21	37814	4	21	10595	4	21	37815	4	21	37816	4
KH-SAE210	25	25	88	38	118	113	39,5	14	200	14	26,2	52,4	3/8" UNC	20	116	-	Zn	6,00	21	37817	4	21	10596	4	21	37818	4	21	37941	4
KH-SAE210	32	32	100	50	145	158	68	17	320	17	30,2	58,7	7/16" UNC	20	167	-	Al	11,75	21	37942	4	21	10597	4	21	37943	4	21	37944	4
KH-SAE210	40	38	110	55	165	178	78	17	320	17	35,7	69,8	1/2" UNC	20	187	-	Al	16,60	21	37945	4	21	10598	4	21	37946	4	21	37947	4
KH-SAE210	50	48	116	58	198	210	94	17	320	17	42,9	77,8	1/2" UNC	20	219	-	Al	24,70	21	37948	4	21	10599	4	21	27350	4	21	37949	4
KH-SAE210	65	63	150	75	198	259	94	21	600	16	50,8	88,9	1/2" UNC	19	-	-	St ⁽¹⁾	33,20	21	21886	4	21	10702	4	21	37950	4	21	37951	4
KH-SAE210	80	76	140	70	210	277	100	26	600	19	61,9	106,4	5/8" UNC	24	-	-	St ⁽¹⁾	40,00	21	27427	4	21	10701	4	21	33274	4	21	37952	4
KH-SAE210	100	100	170	85	258	326	122	27	900	24	77,8	130,2	5/8" UNC	24	-	-	St ⁽¹⁾	59,50	21	27428	4	21	10700	4	21	24717	4	21	37953	4
KH-SAE210	125	118	210	105	295	377	140	33	900	36	92,1	152,4	5/8" UNC	30	-	-	St ⁽¹⁾	90,00	21	37954	4	21	10699	4	21	37955	4	21	37956	4

SAE J 518 c 42 MPa
SAE J 518 c 6000 psi

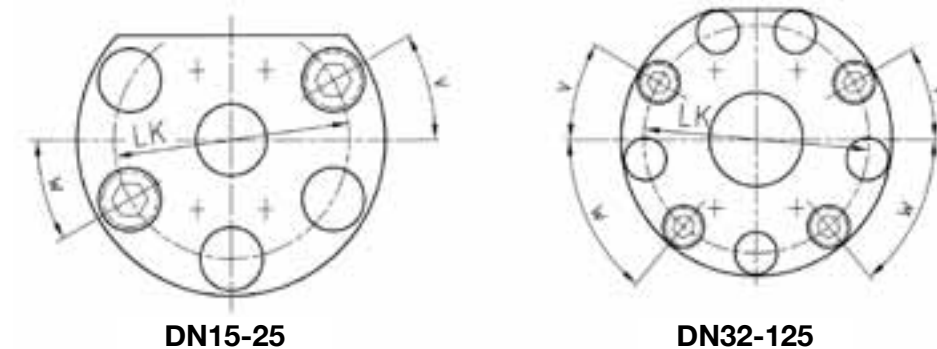
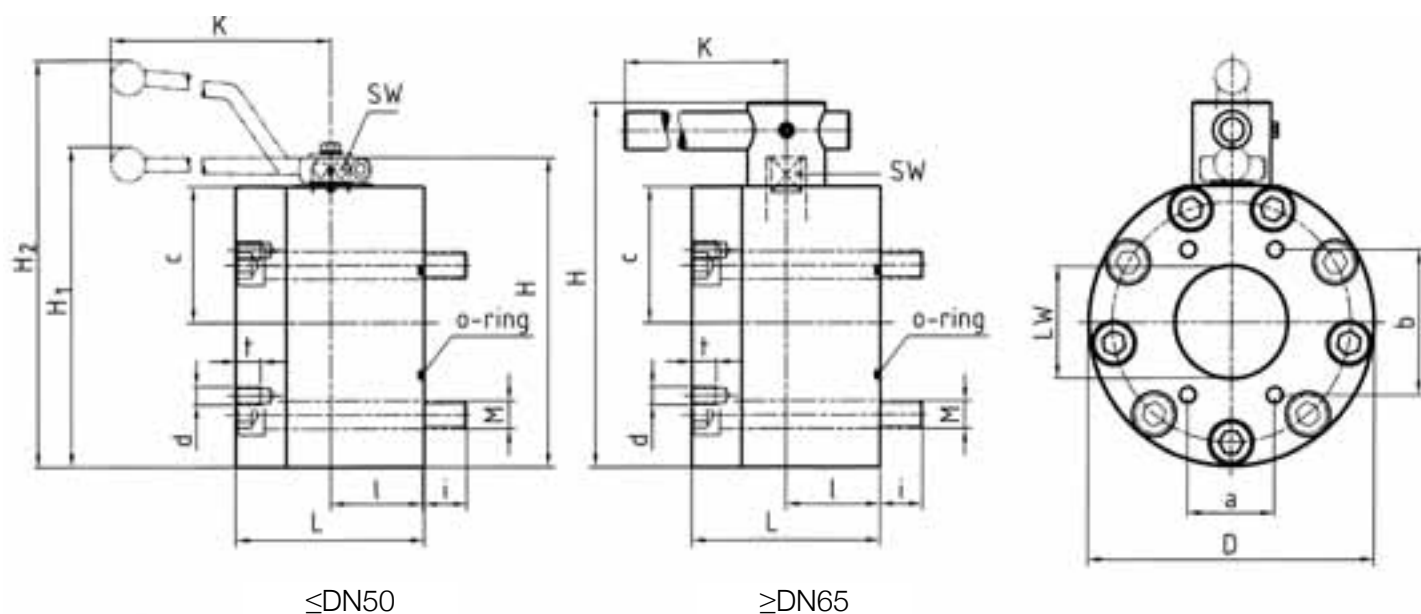
Bitte Druckstufe der SAE-Flansche beachten!
 Please note the pressure ratings of the SAE-flanges!

Type Anschluss connection	DN	LW	L	I	D	H	c	V	K	SW	a	b	M	t	H ₁	H ₂	Griff Lever	Gew _{kg} Weight _{kg}	212A			2128			442A			4428		
																			PN [MPa]	Best.Nr. Order no.	Kat.	PN [MPa]	Best.Nr. Order no.	Kat.	PN [MPa]	Best.Nr. Order no.	Kat.	PN [MPa]	Best.Nr. Order no.	Kat.
KH-SAE420	15	15	75	35	78	83	31	13	160	12	18,2	40,5	5/16" UNC	18	-	127	Al	2,50	42	37957	4	42	22160	4	42	37958	4	42	37959	4
KH-SAE420	20	20	80	35	98	100	36,5	14	200	14	23,8	50,8	3/8" UNC	18	103	-	Zn	3,90	42	37960	4	42	10601	4	42	37961	4	42	37962	4
KH-SAE420	25	25	88	38	118	113	39,5	14	200	14	27,8	57,2	7/16" UNC	20	116	-	Zn	6,00	42	37963	4	42	10602	4	42	37964	4	42	14241	4
KH-SAE420	32	32	100	50	145	158	68	17	320	17	31,8	66,7	1/2" UNC	22	167	-	Al	11,65	42	37965	4	42	10603	4	42	37966	4	42	18654	4
KH-SAE420	40	38	110	55	165	178	78	17	320	17	36,5	79,4	5/8" UNC	24	187	-	Al	16,40	42	37967	4	42	10604	4	42	27349	4	42	14242	4
KH-SAE420	50	48	116	58	198	210	94	17	320	17	44,5	96,8	3/4" UNC	28	219	-	Al	24,70	42	37968	4	42	10605	4	42	29020	4	42	14243	4

⁽¹⁾ Handgriff während des Betriebes mittig fixieren / Lever must be fixed central during operation

Flansch-Kugelhahn mit SAE-Anschlussbild, KH-SAE anflanschbar Flange ball valve with SAE-connection, KH-SAE flangeable

Stahl
Steel



Bestelltext / Order text: KH-DN15-SAE210-212A-4xmetr.-anflanschbar / flangeable
Bestellnr. / Order no.: 40372

SAE J 518 c 21 MPa
SAE J 518 c 3000 psi

Bitte Druckstufe der SAE-Flansche beachten!
Please note the pressure ratings of the SAE-flanges!

Werkstoffe / Materials	212A	2128
Gehäuse / Body	Stahl / Steel	Stahl / Steel
Kugel / Ball	Stahl / Steel	Stahl / Steel
Schaltwelle / Stem	Stahl / Steel	Stahl / Steel
Kugeldichtungen / Ball seats	POM	POM
O-Ringe / O-rings	NBR	FPM
Tmin / Tmax	-10°C / 100°C	-10°C / 100°C

Type Anschluss connection	DN	LW	L	I	D	H	c	K	SW	a	b	d	t	LK	v	w	H ₁	H ₂	Griff Lever	M	i	Schraubenabmessung ⁽¹⁾ Dimensions of screws (min)	O-Ring O-ring	Gew _{kg} Weight _{kg}	PN [MPa]	Best.Nr. Order no.	Kat.	PN [MPa]	Best.Nr. Order no.	Kat.
KH-SAE210	15	15	75	35	78	83	31	160	12	17,5	38,1	M8	18	58	30°	30°	-	127	Al	M12	13	2x M12x75	25x3,53	2,50	21	40372	4	21	40373	4
KH-SAE210	20	20	80	35	98	100	36,5	200	14	22,2	47,6	M10	18	77	30°	30°	103	-	Zn	M12	18	2x M12x85	25x3,53	3,90	21	40374	4	21	40375	4
KH-SAE210	25	25	88	38	118	113	39,5	200	14	26,2	52,4	M10	20	90	30°	30°	116	-	Zn	M14	17	2x M14x90	32,92x3,53	6,00	21	40376	4	21	40377	4
KH-SAE210	32	32	100	50	145	158	68	320	17	30,2	58,7	M12	20	116	30°	50°	167	-	Al	M14	30	4x M14x115	37,69x3,53	11,75	21	40378	4	21	40379	4
KH-SAE210	40	38	110	55	165	178	78	320	17	35,7	69,8	M12	20	135	30°	50°	187	-	Al	M16	27,5	4x M16x120	47,22x3,53	16,60	21	40380	4	21	40381	4
KH-SAE210	50	48	116	58	198	210	94	320	17	42,9	77,8	M12	20	165	30°	50°	219	-	Al	M18	29	4x M18x125	56,74x3,53	24,70	21	40382	4	21	40383	4
KH-SAE210	65	63	150	75	198	259	94	600	16	50,8	88,9	M12	19	163	30°	50°	-	-	St ⁽²⁾	M20	32	4x M20x160	69,44x3,53	33,20	21	40180	4	21	40188	4
KH-SAE210	80	76	140	70	210	277	100	600	19	61,9	106,4	M16	24	175	30°	50°	-	-	St ⁽²⁾	M20	32	4x M20x150	85,32x3,53	40,00	21	40181	4	21	40189	4
KH-SAE210	100	100	170	85	258	326	122	900	24	77,8	130,2	M16	24	215	30°	50°	-	-	St ⁽²⁾	M24	26	4x M24x170	110,72x3,53	59,50	21	40182	4	21	40190	4
KH-SAE210	125	118	210	105	295	377	140	900	36	92,1	152,4	M16	30	248	30°	50°	-	-	St ⁽²⁾	M27	35	4x M27x215	136,12x3,53	90,00	21	40183	4	21	40191	4

SAE J 518 c 42 MPa
SAE J 518 c 6000 psi

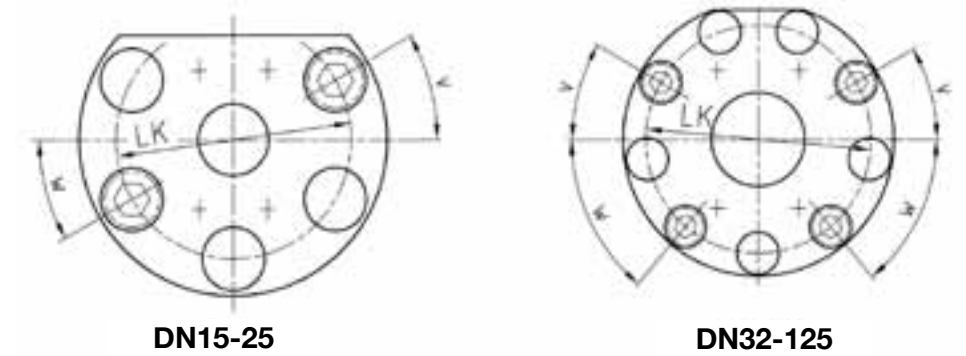
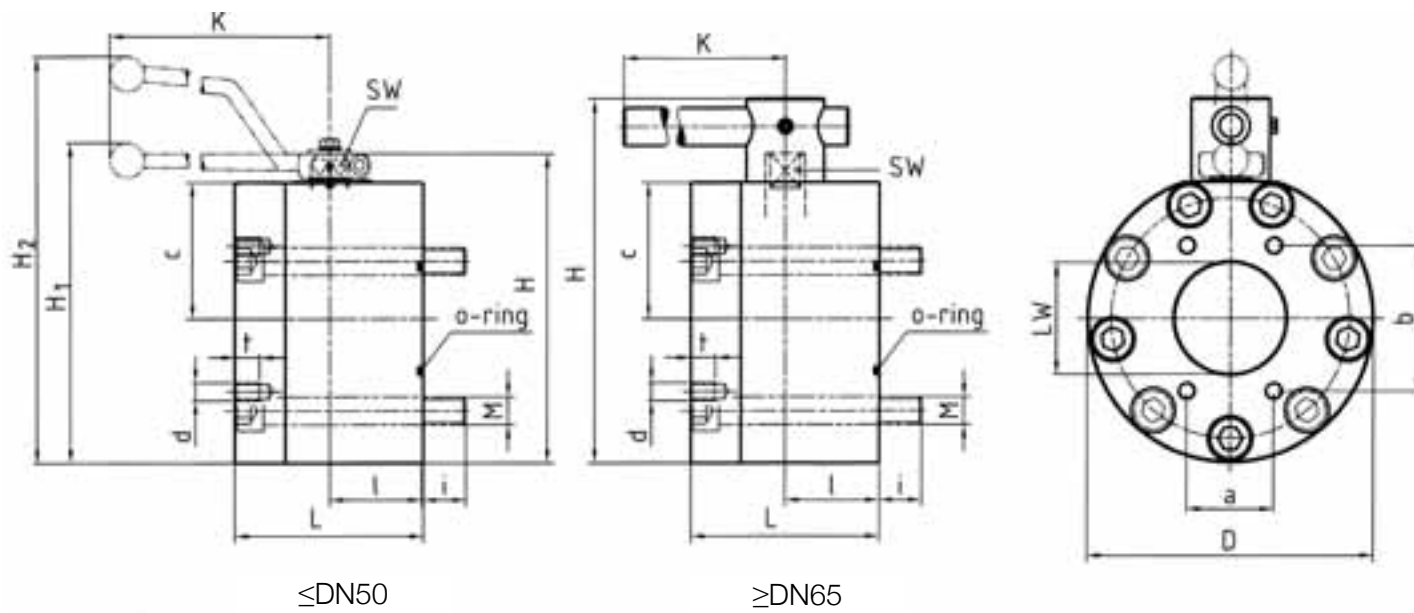
Bitte Druckstufe der SAE-Flansche beachten!
Please note the pressure ratings of the SAE-flanges!

Type Anschluss connection	DN	LW	L	I	D	H	c	K	SW	a	b	d	t	LK	v	w	H ₁	H ₂	Griff Lever	M	i	Schraubenabmessung ⁽¹⁾ Dimensions of screws (min)	O-Ring O-ring	Gew _{kg} Weight _{kg}	PN [MPa]	Best.Nr. Order no.	Kat.	PN [MPa]	Best.Nr. Order no.	Kat.
KH-SAE420	15	15	75	35	78	83	31	160	12	18,2	40,5	M8	18	58	30°	30°	-	127	Al	M12	13	2x M12x75	25x3,53	2,50	42	40149	4	42	40155	4
KH-SAE420	20	20	80	35	98	100	36,5	200	14	23,8	50,8	M10	18	77	30°	30°	103	-	Zn	M12	18	2x M12x85	25x3,53	3,90	42	40150	4	42	40156	4
KH-SAE420	25	25	88	38	118	113	39,5	200	14	27,8	57,2	M12	20	90	30°	30°	116	-	Zn	M14	17	2x M14x90	32,92x3,53	6,00	42	40151	4	42	40157	4
KH-SAE420	32	32	100	50	145	158	68	320	17	31,8	66,7	M14	22	116	30°	50°	167	-	Al	M14	30	4x M14x115	37,69x3,53	11,65	42	40152	4	42	40158	4
KH-SAE420	40	38	110	55	165	178	78	320	17	36,5	79,4	M16	24	135	30°	50°	187	-	Al	M16	27,5	4x M16x120	47,22x3,53	16,40	42	40153	4	42	40159	4
KH-SAE420	50	48	116	58	198	210	94	320	17	44,5	96,8	M20	28	165	30°	50°	219	-	Al	M18	29	4x M18x125	56,74x3,53	24,70	42	40154	4	42	40160	4

⁽¹⁾ Metrische Schrauben gehören zum Lieferumfang / Metric screws belong to delivery
⁽²⁾ Handgriff während des Betriebes mittig fixieren / Lever must be fixed central during operation

Flansch-Kugelhahn mit SAE-Anschlussbild, KH-SAE anflanschbar Flange ball valve with SAE-connection, KH-SAE flangeable

Stahl
Steel



Bestelltext / Order text: KH-DN15-SAE210-212A-4xUNC-anflanschbar / flangeable
Bestellnr. / Order no.: 40384

SAE J 518 c 21 MPa
SAE J 518 c 3000 psi

Bitte Druckstufe der SAE-Flansche beachten!
Please note the pressure ratings of the SAE-flanges!

Werkstoffe / Materials	212A	2128
Gehäuse / Body	Stahl / Steel	Stahl / Steel
Kugel / Ball	Stahl / Steel	Stahl / Steel
Schaltwelle / Stem	Stahl / Steel	Stahl / Steel
Kugeldichtungen / Ball seats	POM	POM
O-Ringe / O-rings	NBR	FPM
Tmin / Tmax	-10°C / 100°C	-10°C / 100°C

Type Anschluss connection	DN	LW	L	I	D	H	c	K	SW	a	b	d	t	LK	v	w	H ₁	H ₂	Griff Lever	M	i	Schraubenabmessung ⁽¹⁾ Dimensions of screws (min)	O-Ring O-ring	Gew _{kg} Weight _{kg}	PN [MPa]	Best.Nr. Order no.	Kat.	PN [MPa]	Best.Nr. Order no.	Kat.
KH-SAE210	15	15	75	35	78	83	31	160	12	17,5	38,1	5/16"UNC	18	58	30°	30°	-	127	Al	1/2"UNC	15	2x 1/2"UNCx3"	25x3,53	2,50	21	40384	4	21	40385	4
KH-SAE210	20	20	80	35	98	100	36,5	200	14	22,2	47,6	3/8"UNC	18	77	30°	30°	103	-	Zn	1/2"UNC	16	2x 1/2"UNCx3 1/4"	25x3,53	3,90	21	40386	4	21	40387	4
KH-SAE210	25	25	88	38	118	113	39,5	200	14	26,2	52,4	3/8"UNC	20	90	30°	30°	116	-	Zn	9/16"UNC	16	2x 9/16"UNCx3 1/2"	32,92x3,53	6,00	21	40388	4	21	40389	4
KH-SAE210	32	32	100	50	145	158	68	320	17	30,2	58,7	7/16"UNC	20	116	30°	50°	167	-	Al	1/2"UNC	30	4x 1/2"UNCx4 1/2"	37,69x3,53	11,75	21	40390	4	21	40391	4
KH-SAE210	40	38	110	55	165	178	78	320	17	35,7	69,8	1/2"UNC	20	135	30°	50°	187	-	Al	5/8"UNC	28	4x 5/8"UNCx4 3/4"	47,22x3,53	16,60	21	40392	4	21	40393	4
KH-SAE210	50	48	116	58	198	210	94	320	17	42,9	77,8	1/2"UNC	20	165	30°	50°	219	-	Al	3/4"UNC	31	4x 3/4"UNCx5"	56,74x3,53	24,70	21	40394	4	21	40395	4
KH-SAE210	65	63	150	75	198	259	94	600	16	50,8	88,9	1/2"UNC	19	163	30°	50°	-	-	St ⁽²⁾	3/4"UNC	31	4x 3/4"UNCx6 1/4"	69,44x3,53	33,20	21	40184	4	21	40192	4
KH-SAE210	80	76	140	70	210	277	100	600	19	61,9	106,4	5/8"UNC	24	175	30°	50°	-	-	St ⁽²⁾	3/4"UNC	28	4x 3/4"UNCx5 3/4"	85,32x3,53	40,00	21	40185	4	21	40193	4
KH-SAE210	100	100	170	85	258	326	122	900	24	77,8	130,2	5/8"UNC	24	215	30°	50°	-	-	St ⁽²⁾	1"UNC	27,5	4x 1"UNCx6 3/4"	110,72x3,53	59,50	21	40186	4	21	40194	4
KH-SAE210	125	118	210	105	295	377	140	900	36	92,1	152,4	5/8"UNC	30	248	30°	50°	-	-	St ⁽²⁾	1 1/8"UNC	35	4x 1 1/8"UNCx8 1/2"	136,12x3,53	90,00	21	40187	4	21	39344	4

SAE J 518 c 42 MPa
SAE J 518 c 6000 psi

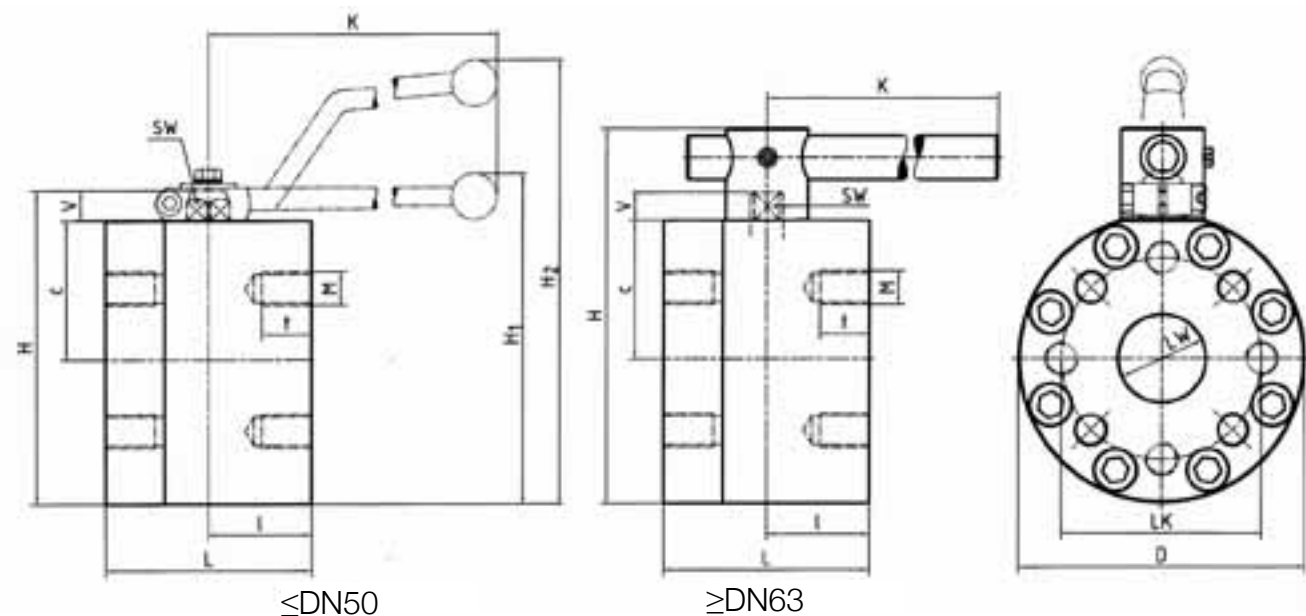
Bitte Druckstufe der SAE-Flansche beachten!
Please note the pressure ratings of the SAE-flanges!

Type Anschluss connection	DN	LW	L	I	D	H	c	K	SW	a	b	d	t	LK	v	w	H ₁	H ₂	Griff Lever	M	i	Schraubenabmessung ⁽¹⁾ Dimensions of screws (min)	O-Ring O-ring	Gew _{kg} Weight _{kg}	PN [MPa]	Best.Nr. Order no.	Kat.	PN [MPa]	Best.Nr. Order no.	Kat.
KH-SAE420	15	15	75	35	78	83	31	160	12	18,2	40,5	5/16"UNC	18	58	30°	30°	-	127	Al	1/2"UNC	15	2x 1/2"UNCx3"	25x3,53	2,50	42	40161	4	42	40167	4
KH-SAE420	20	20	80	35	98	100	36,5	200	14	23,8	50,8	3/8"UNC	18	77	30°	30°	103	-	Zn	1/2"UNC	16	2x 1/2"UNCx3 1/4"	25x3,53	3,90	42	40162	4	42	40168	4
KH-SAE420	25	25	88	38	118	113	39,5	200	14	27,8	57,2	7/16"UNC	20	90	30°	30°	116	-	Zn	9/16"UNC	16	2x 9/16"UNCx3 1/2"	32,92x3,53	6,00	42	40163	4	42	40169	4
KH-SAE420	32	32	100	50	145	158	68	320	17	31,8	66,7	1/2"UNC	22	116	30°	50°	167	-	Al	1/2"UNC	30	4x 1/2"UNCx4 1/2"	37,69x3,53	11,65	42	40164	4	42	40170	4
KH-SAE420	40	38	110	55	165	178	78	320	17	36,5	79,4	5/8"UNC	24	135	30°	50°	187	-	Al	5/8"UNC	28	4x 5/8"UNCx4 3/4"	47,22x3,53	16,40	42	40165	4	42	40171	4
KH-SAE420	50	48	116	58	198	210	94	320	17	44,5	96,8	3/4"UNC	28	165	30°	50°	219	-	Al	3/4"UNC	31	4x 3/4"UNCx5"	56,74x3,53	24,70	42	40166	4	42	40172	4

⁽¹⁾ UNC-Schrauben gehören nicht zum Lieferumfang / UNC-screws do not belong to delivery
⁽²⁾ Handgriff während des Betriebes mittig fixieren / Lever must be fixed central during operation

Flansch-Kugelhahn mit ISO-Anschlussbild, KH-ISO Flange ball valve with ISO-connection, KH-ISO

Stahl / Edelstahl
Steel / Stainless Steel



Bestelltext / Order text: KH-DN13-ISO250-212A
Bestellnr. / Order no.: 29452

Bitte Druckstufe der ISO-Flansche beachten!
Please note the pressure ratings of the ISO-flanges!

ISO 6164 25 MPa

Type Anschluss connection	DN	LW	L	I	D	H	c	V	K	SW	LK	M	t	H ₁	H ₂	Griff Lever	Gew. Weight _{kg}	212A			2128			442A			4428		
																		PN [MPa]	Best.Nr. Order no.	Kat.	PN [MPa]	Best.Nr. Order no.	Kat.	PN [MPa]	Best.Nr. Order no.	Kat.	PN [MPa]	Best.Nr. Order no.	Kat.
KH-ISO250	13	15	85	45	78	83	31	13	160	12	42 ⁽¹⁾	4 x M8	16	-	127	Al	2,90	25	29452	4	25	37481	4	25	37489	4	25	37494	4
KH-ISO250	19	20	88	38	119	110	36,5	14	200	14	50	4 x M8	15	114	-	Zn	6,80	25	29453	4	25	37482	4	25	37490	4	25	37495	4
KH-ISO250	25	25	88	38	126	117	39,5	14	200	14	62	4 x M10	20	120	-	Zn	7,20	25	29455	4	25	37483	4	25	37491	4	25	37496	4
KH-ISO250	32	32	105	50	145	158	68	17	320	17	73	4 x M12	21	167	-	Al	12,50	25	40654	4	25	37484	4	25	37492	4	25	37497	4
KH-ISO250	38	38	110	55	165	178	78	17	320	17	85	4 x M16	24,5	187	-	Al	16,60	25	29538	4	25	37485	4	25	37493	4	25	37498	4
KH-ISO250	51	47	116	58	198	210	94	17	320	17	98	4 x M16	25,5	219	-	Al	24,90	25	37839	4	25	37486	4	25	37840	4	25	37499	4
KH-ISO250	56	58	123	58	198	210	94	17	320	17	118	4 x M20	33	219	-	Al	26,60	25	36011	4	25	37487	4	25	37841	4	25	37500	4
KH-ISO250	63	70	150	75	208	270	100	20	600	16	145	4 x M20	33	-	-	St ⁽²⁾	42,40	25	31638	4	25	37488	4	25	35873	4	25	37501	4

Bitte Druckstufe der ISO-Flansche beachten!
Please note the pressure ratings of the ISO-flanges!

ISO 6164 40 MPa

Type Anschluss connection	DN	LW	L	I	D	H	c	V	K	SW	LK	M	t	H ₁	H ₂	Griff Lever	Gew. Weight _{kg}	212A			2128			442A			4428		
																		PN [MPa]	Best.Nr. Order no.	Kat.	PN [MPa]	Best.Nr. Order no.	Kat.	PN [MPa]	Best.Nr. Order no.	Kat.	PN [MPa]	Best.Nr. Order no.	Kat.
KH-ISO400	13	14	85	45	78	83	31	13	160	12	42 ⁽¹⁾	4 x M8	16	-	127	Al	2,90	40	37842	4	40	37849	4	40	37858	4	40	37868	4
KH-ISO400	19	18	88	38	119	110	36,5	14	200	14	50	4 x M8	15	114	-	Zn	6,80	40	37843	4	40	37850	4	40	37859	4	40	37869	4
KH-ISO400	25	22	88	38	126	117	39,5	14	200	14	62	4 x M10	20	120	-	Zn	7,20	40	37844	4	40	37851	4	40	37860	4	40	37870	4
KH-ISO400	32	29	105	50	145	158	68	17	320	17	73	4 x M12	21	167	-	Al	12,50	40	37845	4	40	37852	4	40	37861	4	40	37871	4
KH-ISO400	38	35	110	55	165	178	78	17	320	17	85	4 x M16	24,5	187	-	Al	16,60	40	19556	4	40	37853	4	40	37862	4	40	37872	4
KH-ISO400	51	43	116	58	198	210	94	17	320	17	98	4 x M16	25,5	219	-	Al	24,90	40	37846	4	40	37854	4	40	37863	4	40	37873	4
KH-ISO400	56	53	123	58	198	210	94	17	320	17	118	4 x M20	31	219	-	Al	26,60	40	36010	4	40	37855	4	40	37864	4	40	37874	4
KH-ISO400	63	58	150	75	224	286	108	20	600	16	145	4 x M24	37,5	-	-	St ⁽²⁾	55,00	40	31493	4	40	15045	4	40	37865	4	40	37875	4
KH-ISO400	70	63	auf Anfrage / on request									160	4 x M24					40	37847	4	40	37856	4	40	37866	4	40	37876	4
KH-ISO400	80	74	140	70	228	293	107	25	600	19	175	4 x M30	35	-	-	St ⁽²⁾	51,00	40	37848	4	40	37857	4	40	37867	4	40	37877	4

⁽¹⁾ 45° gedreht / turned on 45°

⁽²⁾ Handgriff während des Betriebes mittig fixieren / Lever must be fixed central during operation

Flansch-Kugelhahn mit ISO-Anschlussbild, KH-ISO
Flange ball valve with ISO-connection, KH-ISO

Stahl / Edelstahl
Steel / Stainless Steel



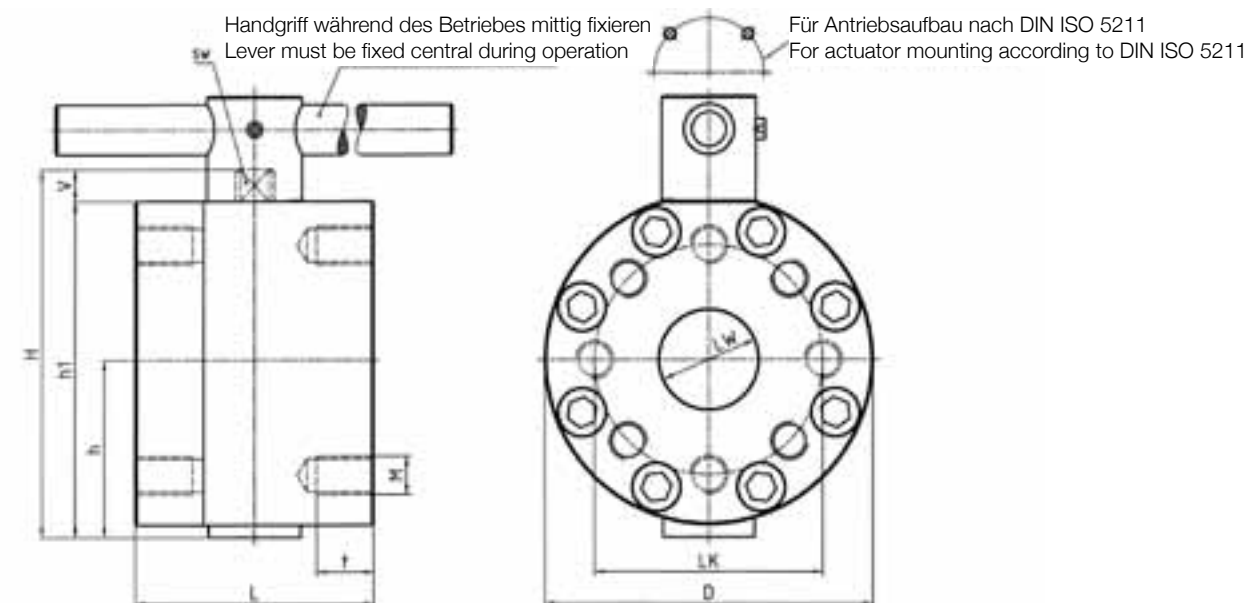
35 MPa, nicht in ISO 6164 enthalten
35 MPa, not part of ISO 6164

Type Anschluss connection	DN	LW	L	I	D	H	c	V	K	SW	LK	M	t	H ₁	H ₂	Griff Lever	Gew. Weight _{kg}	212A			2128			442A			4428			
																		PN [MPa]	Best.Nr. Order no.	Kat.	PN [MPa]	Best.Nr. Order no.	Kat.	PN [MPa]	Best.Nr. Order no.	Kat.	PN [MPa]	Best.Nr. Order no.	Kat.	
KH-ISO320	15				auf Anfrage / on request							54	4 x M10						35	37827	4	35	37830	4	35	37833	4	35	37836	4
KH-ISO320	20	20	88	38	119	110	36,5	14	200	14	64	4 x M12	22	114	-	Zn	6,80		35	37459	4	35	37463	4	35	37469	4	35	37474	4
KH-ISO320	25	25	88	38	126	117	39,5	14	200	14	72	4 x M12	20	120	-	Zn	7,20		35	37828	4	35	37831	4	35	37834	4	35	37837	4
KH-ISO320	32	32	105	50	145	158	68	17	320	17	80	4 x M16	24	167	-	Al	12,50		35	37460	4	35	37464	4	35	37470	4	35	37475	4
KH-ISO320	40	38	110	55	165	178	78	17	320	17	98	4 x M16	25	187	-	Al	16,60		35	37461	4	35	37465	4	35	37471	4	35	37476	4
KH-ISO320	50	48	116	58	198	210	94	17	320	17	118	4 x M20	28	219	-	Al	24,90		35	37462	4	35	37466	4	35	37472	4	35	37477	4
KH-ISO320	65	63	150	75	208	270	100	20	600	16	145	4 x M24	36	-	-	St ⁽²⁾	42,60		35	19987	4	35	37467	4	35	20043	4	35	37478	4
KH-ISO320	80	76	140	70	215	279	100	26	600	19	175	4 x M30	35	-	-	St ⁽²⁾	42,00		35	16635	4	35	32093	4	35	32608	4	35	31684	4
KH-ISO320	100	100	200	100	260	327	122	26	900	24	200	8 x M24	36	-	-	St ⁽²⁾	70,00		35	34178	4	35	37468	4	35	37473	4	35	37479	4
KH-ISO320	125				auf Anfrage / on request							245	8 x M30						35	37829	4	35	37832	4	35	37835	4	35	37838	4

⁽²⁾ Handgriff während des Betriebes mittig fixieren / Lever must be fixed central during operation

Flansch-Kugelhahn doppelt gelagert mit ISO-Anschlussbild, KHDL-ISO
Flange ball valve trunnion mounted with ISO-connection, KHDL-ISO

Stahl / Edelstahl
Steel / Stainless Steel



Bestelltext / Order text: KHDL-DN65-ISO250-212A
Bestellnr. / Order no.: 39190

ISO 6164 25 MPa

Type Anschluss connection	DN	LW	L	D	H	h	h1	V	SW	LK	M	t	DIN/ISO 5211	Gew. Weight _{kg}	212A			2128			442A			4428		
															PN [MPa]	Best.Nr. Order no.	Kat.	PN [MPa]	Best.Nr. Order no.	Kat.	PN [MPa]	Best.Nr. Order no.	Kat.	PN [MPa]	Best.Nr. Order no.	Kat.
KHDL-ISO250	65	63	200	250	279	140,5	252	26	22	145	4 x M20	30	F10	73,00	25	39190	5	25	39193	5	25	39196	5	25	39199	5
KHDL-ISO250	*80	75	200	270	342	149	276	29	27	175	4 x M30	48	F10	85,00	25	39191	5	25	39194	5	25	39197	5	25	39200	5
KHDL-ISO250	*100	95	280	300	355	165	305	32,5	27	200	8 x M24	30	F12	102,00	25	39192	5	25	39195	5	25	39198	5	25	39201	5

*Nicht in ISO-Norm enthalten
 *Not part of ISO-standard

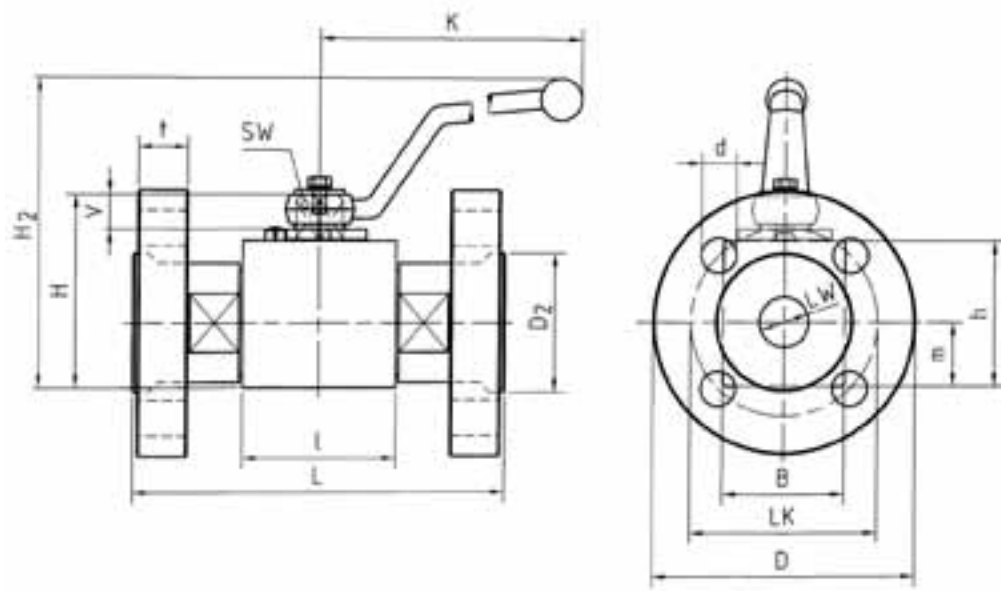
ISO 6164 40 MPa

Type Anschluss connection	DN	LW	L	D	H	h	h1	V	SW	LK	M	t	DIN/ISO 5211	Gew. Weight _{kg}	212A			2128			442A			4428		
															PN [MPa]	Best.Nr. Order no.	Kat.	PN [MPa]	Best.Nr. Order no.	Kat.	PN [MPa]	Best.Nr. Order no.	Kat.	PN [MPa]	Best.Nr. Order no.	Kat.
KHDL-ISO400	65	63	200	250	279	140,5	252	26	22	145	4 x M24	30	F10	73,00	32	39202	5	32	39205	5	32	39208	5	32	39211	5
KHDL-ISO400	80	75	200	270	342	149	276	29	27	175	4 x M30	48	F10	85,00	32	39203	5	32	39206	5	32	39209	5	32	39212	5
KHDL-ISO400	*100	95	280	300	355	165	305	32,5	27	200	8 x M24	30	F12	102,00	32	39204	5	32	39207	5	32	39210	5	32	39213	5

*Nicht in ISO-Norm enthalten
 *Not part of ISO-standard

Flansch-Kugelhahn, BKH-F
Flange ball valve, BKH-F

Stahl
Steel



Bestelltext / Order text: BKH-DN15-F10/40-112A-F1

Bestellnr. / Order no.: 06765

BKH-F 1/4 MPa

DIN 3202-F1

Type	Anschluss Connection	DN	LW	L	I	B	H	h	m	D ₂	LK	D	d	t	V	SW	K	H ₂	Griff Lever	112A		1128				
																				Gew _{kg} Weight _{kg}	PN [MPa]	Best.Nr. Order no.	Kat.	PN [MPa]	Best.Nr. Order no.	Kat.
BKH	F 10/40	15	15	130	48	38	63	46	19	45	65	95	4 x Ø14	18	13	12	160	106	Al	2,70	4	06765	4	4	38837	4
BKH	F 10/40	20	20	150	62	49	75	57	24,5	55	75	105	4 x Ø14	20	14	14	170	127	St	4,20	4	15590	4	4	38838	4
BKH	F 10/40	25	25	160	66	58	83	65	29,5	65	85	115	4 x Ø14	20	14	14	170	135	St	5,40	4	15591	4	4	38839	4
BKH	F 10/40	25/32	25	180	66	58	83	65	29,5	75	100	140	4 x Ø18	20	14	14	170	135	St	8,20	4	38840	4	4	38841	4

BKH-F 6,3/16 MPa

DIN 3202-F1

Type	Anschluss Connection	DN	LW	L	I	B	H	h	m	D ₂	LK	D	d	t	V	SW	K	H ₂	Griff Lever	112A		1128				
																				Gew _{kg} Weight _{kg}	PN [MPa]	Best.Nr. Order no.	Kat.	PN [MPa]	Best.Nr. Order no.	Kat.
BKH	F 63/100	15	15	130	48	38	63	46	19	45	75	105	4 x Ø14	22	13	12	160	106	Al	3,60	16	20238	4	16	38842	4
BKH	F 63/100	20	20	150	62	49	75	57	24,5	55	90	130	4 x Ø18	20	14	14	170	127	St	5,50	16	20239	4	16	38843	4
BKH	F 63/100	25	25	160	66	58	83	65	29,5	65	100	140	4 x Ø18	26	14	14	170	135	St	8,20	16	06772	4	16	38844	4

BKH-F 25 MPa

DIN 3202-F1

Type	Anschluss Connection	DN	LW	L	I	B	H	h	m	D ₂	LK	D	d	t	V	SW	K	H ₂	Griff Lever	112A		1128				
																				Gew _{kg} Weight _{kg}	PN [MPa]	Best.Nr. Order no.	Kat.	PN [MPa]	Best.Nr. Order no.	Kat.
BKH	F 250	15	15	130	48	38	63	46	19	45	90	130	4 x Ø18	28	13	12	160	106	Al	3,60	25	27238	4	25	38845	4
BKH	F 250	20	20	150	62	49	75	57	24,5	55	95	135	4 x Ø18	28	14	14	170	127	St	5,50	25	20240	4	25	38846	4
BKH	F 250	25	25	160	66	58	83	65	29,5	65	105	150	4 x Ø22	30	14	14	170	135	St	9,60	25	06773	4	25	38847	4

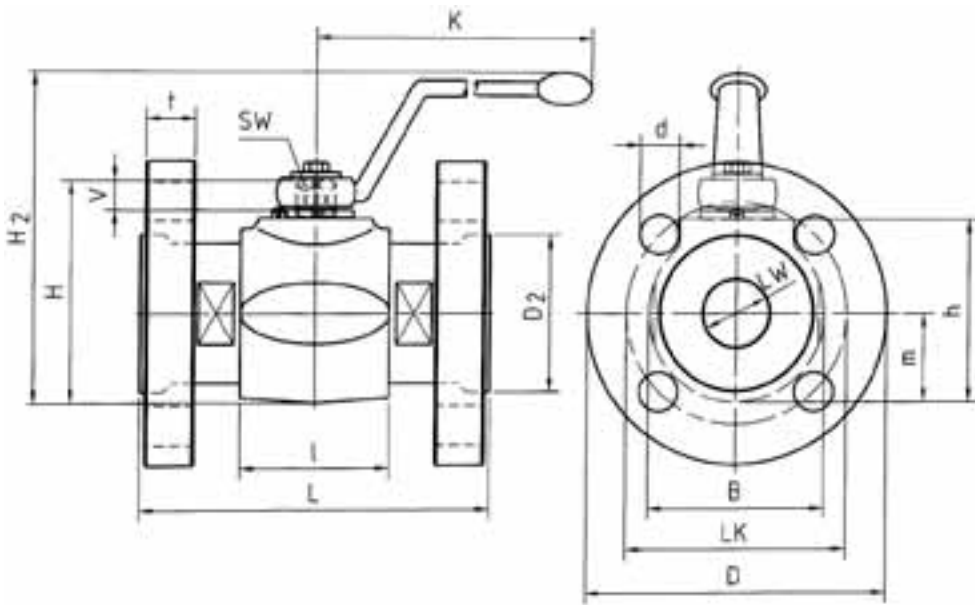
BKH-F 32 MPa

DIN 3202-F1

Type	Anschluss Connection	DN	LW	L	I	B	H	h	m	D ₂	LK	D	d	t	V	SW	K	H ₂	Griff Lever	112A		1128				
																				Gew _{kg} Weight _{kg}	PN [MPa]	Best.Nr. Order no.	Kat.	PN [MPa]	Best.Nr. Order no.	Kat.
BKH	F 320	15	15	130	48	38	63	46	19	45	90	130	4 x Ø18	28	13	12	160	106	Al	3,60	32	06767	4	32	38848	4
BKH	F 320	20	20	150	62	49	75	57	24,5	55	105	150	4 x Ø22	28	14	14	170	127	St	8,60	31,5	32472	4	31,5	38849	4
BKH	F 320	25	25	160	66	58	83	65	29,5	65	115	160	4 x Ø22	36	14	14	170	135	St	12,30	31,5	06774	4	31,5	38850	4

Flansch-Kugelhahn, MKH-F, MKH-FF
Flange ball valve, MKH-F, MKH-FF

Stahl
Steel



Bestelltext / Order text: MKH-DN32-F10/40-212A-F1
Bestellnr. / Order no.: 20232

MKH-F 1/4 MPa

DIN 3202-F1

Type	Anschluss Connection	DN	LW	L	I	B	H	h	m	D ₂	LK	D	d	t	V	SW	K	H ₂	Griff Lever	212A			2128			
																				Gew _{kg} Weight _{kg}	PN [MPa]	Best.Nr. Order no.	Kat.	PN [MPa]	Best.Nr. Order no.	Kat.
MKH	F 10/40	32	32	180	80	81	107	86	40,5	78	100	140	4 x Ø18	18	16,5	17	306	171	St	10,90	4	20232	4	4	31140	4
MKH	F 10/40	40	38	200	85	100	124	103	50	88	110	150	4 x Ø18	20	16,5	17	306	188	St	14,00	4	15099	4	4	29179	4
MKH	F 10/40	50	48	230	100	118	138	117	59	102	125	165	4 x Ø18	20	16,5	17	306	202	St	15,70	4	16035	4	4	29581	4

MKH-F 6,3 MPa

DIN 3202-F1

Type	Anschluss Connection	DN	LW	L	I	B	H	h	m	D ₂	LK	D	d	t	V	SW	K	H ₂	Griff Lever	212A			2128			
																				Gew _{kg} Weight _{kg}	PN [MPa]	Best.Nr. Order no.	Kat.	PN [MPa]	Best.Nr. Order no.	Kat.
MKH	F 63	32	32	180	80	81	107	86	40,5	78	110	155	4 x Ø22	26	16,5	17	306	171	St	10,90	6,3	20233	4	6,3	37554	4
MKH	F 63	40	38	200	85	100	124	103	50	88	125	170	4 x Ø22	28	16,5	17	306	188	St	14,50	6,3	20234	4	6,3	37555	4
MKH	F 63	50	48	230	100	118	138	117	59	102	135	180	4 x Ø22	26	16,5	17	306	202	St	18,00	6,3	15445	4	6,3	37556	4

MKH-F 10/16 MPa

DIN 3202-F1

Type	Anschluss Connection	DN	LW	L	I	B	H	h	m	D ₂	LK	D	d	t	V	SW	K	H ₂	Griff Lever	212A			2128			
																				Gew _{kg} Weight _{kg}	PN [MPa]	Best.Nr. Order no.	Kat.	PN [MPa]	Best.Nr. Order no.	Kat.
MKH	F 100/160	32	32	180	80	81	107	86	40,5	78	110	155	4 x Ø22	26	16,5	17	306	171	St	10,90	16	20235	4	16	25398	4
MKH	F 100/160	40	38	200	85	100	124	103	50	88	125	170	4 x Ø22	28	16,5	17	306	188	St	19,90	16	06790	4	16	32430	4
MKH	F 100/160	50	48	230	100	118	138	117	59	102	145	195	4 x Ø26	30	16,5	17	306	202	St	21,30	16	17973	4	16	20798	4

MKH-F 25 MPa

DIN 3202-F1

Type	Anschluss Connection	DN	LW	L	I	B	H	h	m	D ₂	LK	D	d	t	V	SW	K	H ₂	Griff Lever	212A			2128			
																				Gew _{kg} Weight _{kg}	PN [MPa]	Best.Nr. Order no.	Kat.	PN [MPa]	Best.Nr. Order no.	Kat.
MKH	F 250	40	38	200	85	100	124	103	50	88	135	185	4 x Ø26	34	16,5	17	306	188	St	19,90	25	15022	4	25	26261	4
MKH	F 250	50	48	230	100	118	138	117	59	102	150	200	8 x Ø26	38	16,5	17	306	202	St	23,70	25	06832	4	25	31288	4

Flansch-Kugelhahn, MKH-F, MKH-FF
Flange ball valve, MKH-F, MKH-FF

Stahl
Steel



MKH-F 31,5 MPa

DIN 3202-F1

Type	Anschluss Connection	DN	LW	L	I	B	H	h	m	D ₂	LK	D	d	t	V	SW	K	H ₂	Griff Lever	212A			2128			
																				Gew _{kg} Weight _{kg}	PN [MPa]	Best.Nr. Order no.	Kat.	PN [MPa]	Best.Nr. Order no.	Kat.
MKH	F320	40	38	200	85	100	124	103	50	88	145	195	4 x Ø26	35	16,5	17	306	188	St	19,90	32	18260	4	32	27846	4
MKH	F320	50	48	230	100	118	138	117	59	102	160	210	8 x Ø26	40	16,5	17	306	202	St	26,00	32	20236	4	32	27758	4

MKH-FF 1/1,6 MPa

DIN 3202-F4

Type	Anschluss Connection	DN	LW	L	I	B	H	h	m	D ₂	LK	D	d	t	V	SW	K	H ₂	Griff Lever	212A			2128			
																				Gew _{kg} Weight _{kg}	PN [MPa]	Best.Nr. Order no.	Kat.	PN [MPa]	Best.Nr. Order no.	Kat.
MKH	FF 10/16	32	32	130	80	81	107	86	40,5	78	100	140	4 x Ø18	18	16,5	17	306	171	St	10,90	1,6	20224	4	1,6	37560	4
MKH	FF 10/16	40	38	140	85	100	124	103	50	88	110	150	4 x Ø18	20	16,5	17	306	188	St	11,00	1,6	20225	4	1,6	37561	4
MKH	FF 10/16	50	48	150	100	118	138	117	59	102	125	165	4 x Ø18	20	16,5	17	306	202	St	13,20	1,6	20226	4	1,6	37562	4
MKH	FF 10/16	50/65	48	170	100	118	138	117	59	122	145	185	4 x Ø18	25	16,5	17	306	202	St	15,50	1,6	20227	4	1,6	37563	4

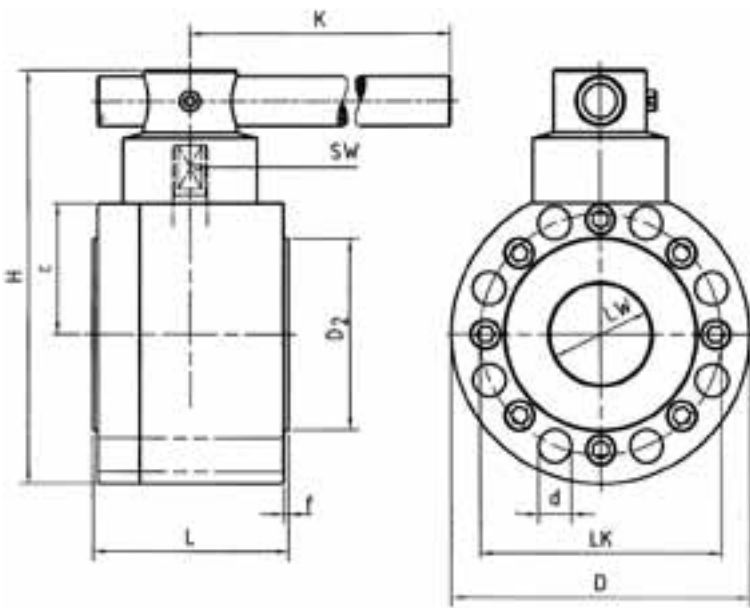
MKH-FF 2,5/4 MPa

DIN 3202-F4

Type	Anschluss Connection	DN	LW	L	I	B	H	h	m	D ₂	LK	D	d	t	V	SW	K	H ₂	Griff Lever	212A			2128			
																				Gew _{kg} Weight _{kg}	PN [MPa]	Best.Nr. Order no.	Kat.	PN [MPa]	Best.Nr. Order no.	Kat.
MKH	FF 25/40	32	32	130	80	81	107	86	40,5	78	100	140	4 x Ø18	18	16,5	17	306	171	St	8,50	4	20228	4	4	28513	4
MKH	FF 25/40	40	38	140	85	100	124	103	50	88	110	150	4 x Ø18	20	16,5	17	306	188	St	11,00	4	20229	4	4	37564	4
MKH	FF 25/40	50	48	150	100	118	138	117	59	102	125	165	4 x Ø18	20	16,5	17	306	202	St	14,50	4	20230	4	4	29172	4
MKH	FF 25/40	50/65	48	170	100	118	138	117	59	122	145	185	8 x Ø18	25	16,5	17	306	202	St	15,50	4	20231	4	4	37565	4

Flansch-Kugelhahn mit DIN-Anschlussbild, KH-FF Flange ball valve with DIN-connection, KH-FF

Stahl
Steel



≥ DN100 mit Gewindebohrung
≥ DN100 with threads

Bestelltext / Order text: KH-DN40-FF40-247A
Bestellnr. / Order no.: 38851

KH-FF 4 MPa

Type	Anschluss Connection	DN	LW	L	c	H	D	LK	d	D ₂	f	SW	K	Griff ⁽¹⁾ Lever	Gew _{kg} Weight _{kg}	247A			2478		
																PN [MPa]	Best.Nr. Order no.	Kat.	PN [MPa]	Best.Nr. Order no.	Kat.
KH-FF	FF 40	40	38	87,5	65	225	150	110	4 x Ø18	88	3	16	600	St	7,30	4	38851	4	4	29410	4
KH-FF	FF 40	50	48	80	69	238	165	125	4 x Ø18	102	3	16	600	St	24,70	4	20289	4	4	25211	4
KH-FF	FF 40	65	65	125	84	264	190	145	8 x Ø18	122	3	16	600	St	33,20	4	20291	4	4	19216	4
KH-FF	FF 40	80	76	120	89	274	200	160	8 x Ø18	138	3	16	600	St	40,00	4	20293	4	4	33018	4
KH-FF	FF 40	100	100	160	113	341	240	190	8 x Ø22	162	3	22	900	St	59,50	4	20295	4	4	38852	4
KH-FF	FF 40	125	118	195	135	383	280	220	8 x M24	188	3	22	900	St	90,00	4	20296	4	4	38853	4
KH-FF	FF 40	150	150	230	165	465	355	250	8 x M24	218	3	22	900	St	157,00	4	20297	4	4	13942	4

KH-FF 10/16 MPa

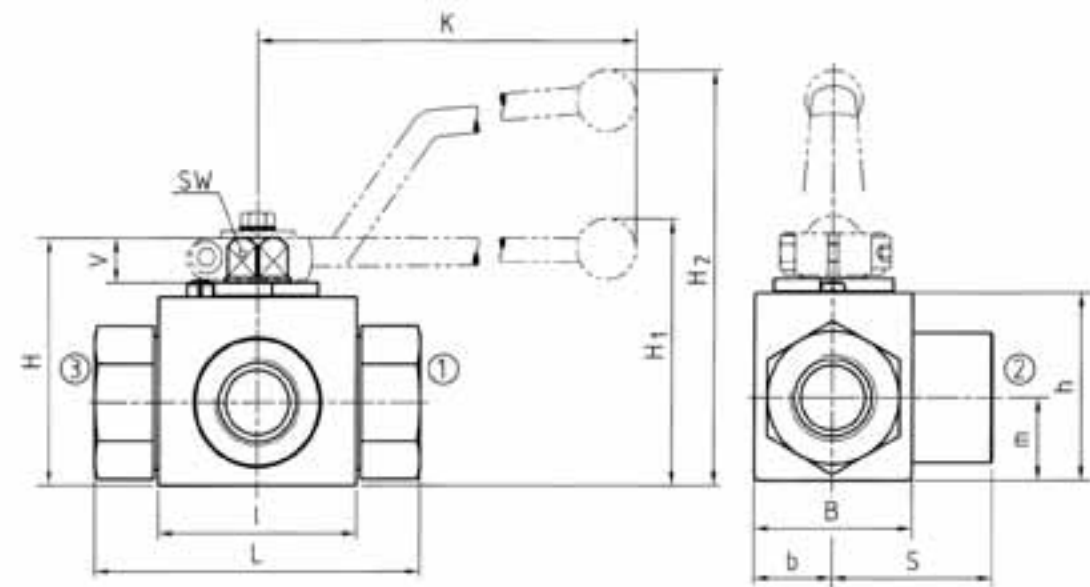
Type	Anschluss Connection	DN	LW	L	c	H	D	LK	d	D ₂	f	SW	K	Griff ⁽¹⁾ Lever	Gew _{kg} Weight _{kg}	247A			2478		
																PN [MPa]	Best.Nr. Order no.	Kat.	PN [MPa]	Best.Nr. Order no.	Kat.
KH-FF	FF 100/160	40	38	87,5	75	245	170	125	4 x Ø22	88	3	16	600	St	10,90	16	38854	4	16	38855	4
KH-FF	FF 100/160	50	48	86	80	263	195	145	4 x Ø26	102	3	16	600	St	19,00	16	20290	4	16	10090	4
KH-FF	FF 100/160	65	65	125	102	297	220	170	8 x Ø26	122	3	16	600	St	46,00	16	20292	4	16	38856	4
KH-FF	FF 100/160	80	76	140	107	307	230	180	8 x Ø26	138	3	16	900	St	48,00	16	20294	4	16	38857	4
KH-FF	FF 100/160	100	100	170	125	366	265	210	8 x M27	162	3	22	900	St	62,00	16	38858	4	16	38859	4
KH-FF	FF 100/160	125	118	214	147	431	315	250	8 x M30	188	3	32	900	St	110,00	16	38860	4	16	38861	4

⁽¹⁾ Handgriff während des Betriebes mittig fixieren / Lever must be fixed central during operation

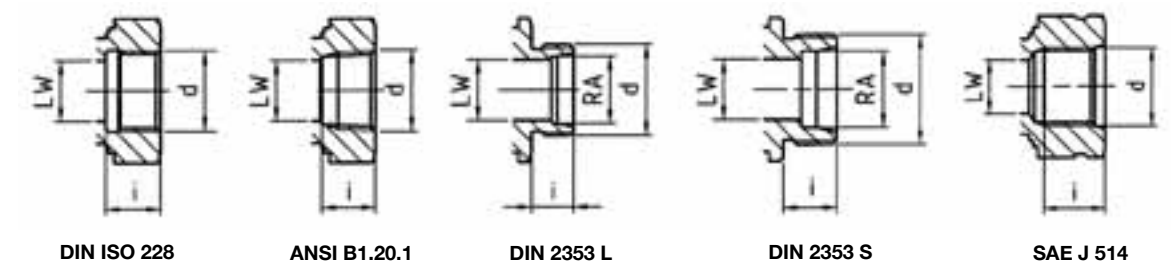
* Druck-Temperaturkurve berücksichtigen (siehe Technischen Anhang)
* Please note Pressure-Temperature curve (look Technical annex)

Umschaltkugelhahn, BK3 Selector ball valve, BK3

Stahl
Steel



Druckbeaufschlagung nur über den mittleren Anschluss!
Pressure inlet only from the port in the middle!



Bestelltext / Order text: **BK3-DN4-G1/8-112A-L**
Bestellnr. / Order no.: **02347**



Weitere Bohrbilder Seite 293 bis 296
Further Porting patterns page 293 up to 296

DIN ISO 228 Rohringengewinde DIN ISO 228 Female thread

Type	DN	LW	L	I	b	B	H	h	m	S	V	SW	K	i	d	H ₁	H ₂	Griff Lever	Gew. Weight _{kg}	112A			1128			1128					
																				PN [MPa]	Best.Nr. Order no.	Kat.	PN [MPa]	Best.Nr. Order no.	Kat.	PN [MPa]	Best.Nr. Order no.	Kat.			
BK3-G1/8	4	5	69	40	13	29	47	33	13,5	34,5	11	9	115	10	G1/8	-	82	Zn	0,40	50	02347	1	50	02401	2	50	03236	1	50	03247	2
BK3-G1/4	6	6	69	40	13	29	47	33	13,5	34,5	11	9	115	14	G1/4	-	82	Zn	0,46	50	02849	1	50	02408	2	50	03237	1	50	03248	2
BK3-G3/8	10	10	72	43	16	35	52	38	17,5	36	11	9	115	14	G3/8	-	86	Zn	0,60	50	02398	1	50	02413	2	50	03238	1	50	03249	2
BK3-G1/2	13	13	83	48	17,5	38	54	40	19	41,5	11	9	115	16,3	G1/2	-	89	Zn	0,70	50	02429	1	50	02430	2	50	03239	1	50	03250	2
BK3-G5/8	13	13	83	48	17,5	38	54	40	19	41,5	11	9	115	16	G5/8	-	89	Zn	0,70	50	02850	1	50	02851	2	50	03240	1	50	03251	2
BK3-G3/4	20	20	95	62	24,5	52	75	57	24,5	47,5	14	14	200	18	G3/4	79	-	Zn	1,80	31,5	02708	1	31,5	02770	2	31,5	03241	1	31,5	03252	2
BK3-G1	25	25	113	66	29	61	83	65	29,5	56,5	14	14	200	20	G1	87	-	Zn	2,40	31,5	02711	1	31,5	02773	2	31,5	03242	1	31,5	03253	2
BK3-G1 1/4	25/32	25	120	66	29	61	83	65	29,5	57	14	14	200	22	G1 1/4	87	-	Zn	2,64	31,5	02714	1	31,5	02776	2	31,5	03243	1	31,5	03254	2
BK3-G1 1/4	32	32	111	81	39	-	106	84,5	39	55	16,5	17	320	22	G 1 1/4	115	-	Al	3,80	35	32154	1	35	32685	2	35	33571	1	35	38015	2
BK3-G1 1/2	40	38	130	104	53	-	127	106	53	65	16,5	17	320	24	G 1 1/2	136	-	Al	6,20	35	31980	1	35	32038	2	35	36033	1	35	38016	2
BK3-G2	50	48	150	118	58	116	137	116	58	75	16,5	17	320	26	G2	146	-	Al	7,80	35	38005	1	35	38014	2	35	36034	1	35	38017	2

ANSI B1.20.1 NPT Innengewinde ANSI B1.20.1 NPT Female thread

Type	DN	LW	L	I	b	B	H	h	m	S	V	SW	K	i	d	H ₁	H ₂	Griff Lever	Gew. Weight _{kg}	112A L=SB50			112A T=SB51			1128 L=SB50			1128 T=SB51		
																				PN [MPa]	Best.Nr. Order no.	Kat.	PN [MPa]	Best.Nr. Order no.	Kat.	PN [MPa]	Best.Nr. Order no.	Kat.	PN [MPa]	Best.Nr. Order no.	Kat.
BK3-1/8" NPT	4	5	69	40	13	29	47	33	13,5	34,5	11	9	115	13	1/8" NPT	-	82	Zn	0,40	50	40221	2	50	40222	2	50	15710	2	50	40223	2
BK3-1/4" NPT	6	6	69	40	13	29	47	33	13,5	34,5	11	9	115	17	1/4" NPT	-	82	Zn	0,46	50	13221	2	50	38049	2	50	11333	2	50	25912	2
BK3-3/8" NPT	10	10	78	43	16	35	52	38	17,5	36	11	9	115	17,4	3/8" NPT	-	86	Zn	0,60	50	15423	2	50	38050	2	50	11607	2	50	25913	2
BK3-1/2" NPT	13	13	104	48	17,5	38	54	40	19	41,5	11	9	115	25	1/2" NPT	-	89	Zn	0,70	50	15424	2	50	17198	2	50	11608	2	50	25914	2
BK3-3/4" NPT	20	20	102	62	24,5	52	75	57	24,5	47,5	14	14	200	23,1	3/4" NPT	79	-	Zn	1,80	31,5	15425	2	31,5	38051	2	31,5	11609	2	31,5	25915	2
BK3-1" NPT	25	25	119	66	29	61	83	65	29,5	56,5	14	14	200	27,8	1" NPT	87	-	Zn	2,40	31,5	15426	2	31,5	22926	2	31,5	11610	2	31,5	25916	2
BK3-1 1/4" NPT	25/32	25	130	66	29	61	83	65	29,5	57,5	14	14	200	28,3	1 1/4" NPT	87	-	Zn	2,64	31,5	38030	2	31,5	36499	2	31,5	38032	2	31,5	25917	2
BK3-1 1/4" NPT	32	32	120	81	39	-	106	84,5	39	60	16,5	17	320	28,3	1 1/4" NPT	115	-	Al	3,80	35	35517	2	35	38052	2	35	36538	2	35	38055	2
BK3-1 1/2" NPT	40	38	140	104	53	-	127	106	53	70	16,5	17	320	28	1 1/2" NPT	136	-	Al	6,20	35	38031	2	35	38053	2	35	38033	2	35	38056	2
BK3-2" NPT	50	48	150	118	58	116	137	116	58	75	16,5	17	320	30,2	2" NPT	146	-	Al	7,80	35	35519	2	35	38054	2	35	38034	2	35	38057	2

Umschaltkugelhahn, BK3 Selector ball valve, BK3

Stahl
Steel



DIN 2353 Leichte Reihe DIN 2353 Light series

Bitte Druckstufe der Rohrverbindungen beachten!
Please note the pressure rating of the tube connection!

Type	DN	RA	LW	L	I	b	B	H	h	m	S	V	SW	K	i	d	H ₁	H ₂	Griff Lever	Gew. Weight _{kg}	112A L=SB50			112A T=SB51			1128 L=SB50			1128 T=SB51		
																					PN [MPa]	Best.Nr. Order no.	Kat.	PN [MPa]	Best.Nr. Order no.	Kat.	PN [MPa]	Best.Nr. Order no.	Kat.	PN [MPa]	Best.Nr. Order no.	Kat.
BK3-6L	4	6	5	67	40	13	29	47	33	13,5	33,5	11	9	115	10	M 12x1,5	-	82	Zn	0,30	50	02349	1	50	02403	2	50	03214	1	50	03225	2
BK3-8L	6	8	6	67	40	13	29	47	33	13,5	33,5	11	9	115	10	M 14x1,5	-	82	Zn	0,40	50	02348	1	50	02402	2	50	03215	1	50	03226	2
BK3-10L	8	10	8	74	40	13	29	47	33	13,5	34,5	11	9	115	11	M 16x1,5	-	82	Zn	0,40	50	02396	1	50	02409	2	50	03216	1	50	03227	2
BK3-12L	10	12	10	74	43	16	35	52	38	17,5	36,5	11	9	115	11	M 18x1,5	-	86	Zn	0,50	50	02416	1	50	02417	2	50	36116	1	50	03228	2
BK3-15L	13	15	13	82	48	17,5	38	54	40	19	41	11	9	115	12	M 22x1,5	-	89	Zn	0,65	50	02425	1	50	02426	2	50	03218	1	50	03229	2
BK3-18L	13	18	13	82	48	17,5	38	54	40	19	41,5	11	9	115	12	M 26x1,5	-	89	Zn	0,69	50	02847	1	50	02848	2	50	03219	1	50	03230	2
BK3-22L	20	22	20	101	62	24,5	52	75	57	24,5	48	14	14	200	14	M 30x2	79	-	Zn	1,50	31,5	02706	1	31,5	02768	2	31,5	03220	1	31,5	03231	2
BK3-28L	25	28	25	108	66	29	61	83	65	29,5	54	14	14	200	14	M 36x2	87	-	Zn	2,10	31,5	02709	1	31,5	02771	2	31,5	03221	1	31,5	03232	2
BK3-35L	25/32	35	25	112	66	29	61	83	65	29,5	56	14	14	200	16	M 45x2	87	-	Zn	2,50	31,5	02712	1	31,5	02774	2	31,5	03222	1	31,5	03233	2

DIN 2353 Schwere Reihe DIN 2353 Heavy series

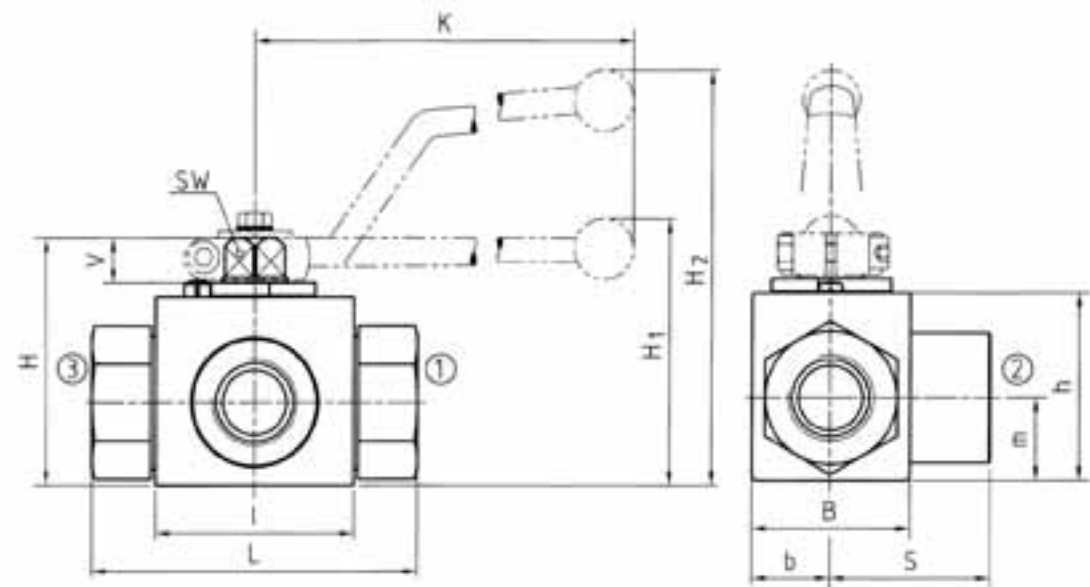
Type	DN	RA	LW	L	I	b	B	H	h	m	S	V	SW	K	i	d	H ₁	H ₂	Griff Lever	Gew. Weight _{kg}	112A L=SB50			112A T=SB51			1128 L=SB50			1128 T=SB51		
																					PN [MPa]	Best.Nr. Order no.	Kat.	PN [MPa]	Best.Nr. Order no.	Kat.	PN [MPa]	Best.Nr. Order no.	Kat.	PN [MPa]	Best.Nr. Order no.	Kat.
BK3-8S	4	8	5	73	40	13	29	47	33	13,5	34,5	11	9	115	12	M 16x1,5	-	82	Zn	0,42	50	02350	1	50	02404	2	50	03194	1	50	03204	2
BK3-10S	6	10	6	73	40	13	29	47	33	13,5	34,5	11	9	115	12	M 18x1,5	-	82	Zn	0,43	50	02351	1	50	02406	2	50	03195	1	50	03205	2
BK3-12S	8	12	8	76	40	13	29	47	33	13,5	34,5	11	9	115	12	M 20x1,5	-	82	Zn	0,44	50	02397	1	50	02410	2	50	03196	1	50	03206	2
BK3-14S	10	14	10	80	43	16	35	52	38	17,5	36,5	11	9	115	14	M 22x1,5	-	86	Zn	0,50	50	02414	1	50	02415	2	50	03197	1	50	03207	2
BK3-16S	13	16	13	86	48	17,5	38	54	40	19	43	11	9	115	14	M 24x1,5	-	89	Zn	0,65	50	02427	1	50	02428	2	50	03198	1	50	03208	2
BK3-20S	13	20	13	90	48	17,5	38	54	40	19	43	11	9	115	16	M 30x2	-	89	Zn	0,70	50	02845	1	50	02846	2	50	03199	1	50	03209	2
BK3-25S	20	25	20	109	62	24,5	52	75	57	24,5	48	14	14	200	18	M 36x2	79	-	Zn	1,70	31,5	02707	1	31,5	02769	2	31,5	03200	1	31,5	37995	2
BK3-30S	25	30	25	120	66	29	61	83	65	29,5	57,5	14	14	200	20	M 42x2	87	-	Zn	2,40	31,5	02710	1	31,5	02772	2	31,5	03201	1	31,5	03211	2
BK3-38S	25/32	38	25	124	66	29	61	83	65	29,5	57,5	14	14	200	22	M 52x2	87	-	Zn	2,80	31,5	02713	1	31,5	02775	2	31,5	03202	1	31,5	03212	2

SAE J 514 UN/UNF Innengewinde SAE J 514 UN/UNF Female thread

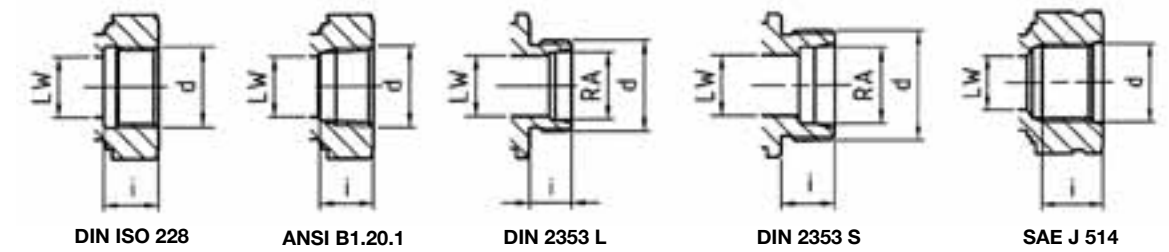
Type	DN	LW	L	I	b	B	H	h	m	S	V	SW	K	i	d	H ₁	H ₂	Griff Lever	Gew. Weight _{kg}	112A L=SB50			112A T=SB51			1128 L=SB50			1128 T=SB51		
																				PN [MPa]	Best.Nr. Order no.	Kat.	PN [MPa]	Best.Nr. Order no.	Kat.	PN [MPa]	Best.Nr. Order no.	Kat.	PN [MPa]	Best.Nr. Order no.	Kat.
BK3-7/16"UNF	6	5	69	40	13	29	47	33	13,5	34,5	11	9	115	12	7/16"UNF	-	82	Zn	0,50	50	38076	2	50	38094	2	50	38081	2	50	38099	2
BK3-9/16"UNF	10	10	72	43	16	35	52	38	17,5	36	11	9	115	13	9/16"UNF	-	86	Zn	0,60	50	38077	2	50	38095	2	50	38082	2	50	38100	2
BK3-3/4"UNF	13	13	83	48	17,5	38	54	40	19	41,5	11	9	115	15	3/4"UNF	-	89	Zn	0,70	50	38078	2	50	38096	2	50	38083	2	50	38101	2
BK3-1 1/16"UN	20	20	95	62	24,5	52	75	57	24,5	47,5	14	14	200	20	1 1/16"UN	79	-	Zn	1,80	31,5	38079	2	31,5	38097	2	31,5	11027	2	31,5	38102	2
BK3-1 5/16"UN	25	21	113	66	29	61	83	65	29,5	56,5	14	14	200	20	1 5/16"UN	87	-	Zn	2,70	31,5	38080	2	31,5	38098	2	31,5	11026	2	31,5	38103	2
BK3-1 5/8"UN	32	30	111	81	39	-	106	84,5	39	60	16,5	17	320	20	1 5/8"UN	115	-	Al	3,80	35	39214	2	35	39215	2	35	39216	2	35	39217	2
BK3-1 7/8"UN	40	38	140	104	53	-	127	106	53	70	16,5	17	320	20	1 7/8"UN	136	-	Al	6,20	35	39218	2	35	39219	2	35	39220	2	35	39221	2
BK3-2 1/2"UN	50	48	150	118	58	116	137	116	58	75	16,5	17	320	20	2 1/2"UN	146	-	Al	7,80	35	39222	2	35	39223	2	35	39224	2	35	39225	2

Umschaltkugelhahn, BK3-S Selector ball valve, BK3-S

Stahl
Steel



Druckbeaufschlagung an allen Anschlüssen möglich!
Pressure inlet possible from all ports!



Bestelltext / Order text: **BK3-S-DN4-G1/8-118A-L**
Bestellnr. / Order no.: **02543**



Weitere Bohrbilder Seite 293 bis 296
Further Porting patterns page 293 up to 296

DIN ISO 228 Rohringengewinde DIN ISO 228 Female thread

Type	DN	LW	L	I	b	B	H	h	m	S	V	SW	K	i	d	H ₁	H ₂	Griff Lever	Gew. Weight _{kg}	118A			1188			1188					
																				PN [MPa]	Best.Nr. Order no.	2Kat.	PN [MPa]	Best.Nr. Order no.	Kat.	PN [MPa]	Best.Nr. Order no.	Kat.	PN [MPa]	Best.Nr. Order no.	Kat.
BK3-S-G1/8	4	5	69	40	13	29	47	33	13,5	34,5	11	9	115	10	G1/8	-	82	Zn	0,40	50	02543	2	50	02569	2	50	38007	2	50	38022	2
BK3-S-G1/4	6	6	69	40	13	29	47	33	13,5	34,5	11	9	115	14	G1/4	-	82	Zn	0,46	50	20039	2	50	02572	2	50	04330	2	50	38023	2
BK3-S-G3/8	10	10	72	43	16	35	52	38	17,5	36	11	9	115	14	G3/8	-	86	Zn	0,60	50	00902	2	50	20119	2	50	04102	2	50	38024	2
BK3-S-G1/2	13	13	83	48	17,5	38	54	40	19	41,5	11	9	115	16,3	G1/2	-	89	Zn	0,70	31,5	02554	2	31,5	02580	2	31,5	27347	2	31,5	28639	2
BK3-S-G5/8	13	13	83	48	17,5	38	54	40	19	41,5	11	9	115	16	G5/8	-	89	Zn	0,70	31,5	02557	2	31,5	38018	2	31,5	38008	2	31,5	38025	2
BK3-S-G3/4	20	20	95	62	24,5	52	75	57	24,5	47,5	14	14	200	18	G3/4	79	-	Zn	1,80	31,5	02717	2	31,5	02767	2	31,5	19972	2	31,5	09399	2
BK3-S-G1	25	25	113	66	29	61	83	65	29,5	56,5	14	14	200	20	G1	87	-	Zn	2,40	31,5	02720	2	31,5	02779	2	31,5	38009	2	31,5	11954	2
BK3-S-G1 1/4	25/32	25	120	66	29	61	83	65	29,5	57	14	14	200	22	G1 1/4	87	-	Zn	2,64	31,5	02723	2	31,5	02780	2	31,5	38010	2	31,5	38026	2
BK3-S-G1 1/4	32	32	111	81	39	-	106	84,5	39	55	16,5	17	320	22	G 1 1/4	115	-	Al	3,80	35	38013	2	35	38019	2	35	33276	2	35	38027	2
BK3-S-G1 1/2	40	38	130	104	53	-	127	106	53	65	16,5	17	320	24	G 1 1/2	136	-	Al	6,20	35	30040	2	35	38020	2	35	38011	2	35	38028	2
BK3-S-G2	50	48	150	118	58	116	137	116	58	75	16,5	17	320	26	G2	146	-	Al	7,80	35	38006	2	35	38021	2	35	38012	2	35	38029	2

ANSI B1.20.1 NPT Innengewinde ANSI B1.20.1 NPT Female thread

Type	DN	LW	L	I	b	B	H	h	m	S	V	SW	K	i	d	H ₁	H ₂	Griff Lever	Gew. Weight _{kg}	118A L=SB55			118A T=SB56			1188 L=SB55			1188 T=SB56		
																				PN [MPa]	Best.Nr. Order no.	Kat.	PN [MPa]	Best.Nr. Order no.	Kat.	PN [MPa]	Best.Nr. Order no.	Kat.	PN [MPa]	Best.Nr. Order no.	Kat.
BK3-S-1/8" NPT	4	5	69	40	13	29	47	33	13,5	34,5	11	9	115	13	1/8" NPT	-	82	Zn	0,40	50	40224	2	50	40225	2	50	40226	2	50	40227	2
BK3-S-1/4" NPT	6	6	69	40	13	29	47	33	13,5	34,5	11	9	115	17	1/4" NPT	-	82	Zn	0,46	50	34885	2	50	38058	2	50	38041	2	50	38059	2
BK3-S-3/8" NPT	10	10	78	43	16	35	52	38	17,5	36	11	9	115	17,4	3/8" NPT	-	86	Zn	0,60	50	14368	2	50	38060	2	50	38042	2	50	38061	2
BK3-S-1/2" NPT	13	13	104	48	17,5	38	54	40	19	41,5	11	9	115	25	1/2" NPT	-	89	Zn	0,70	31,5	28281	2	31,5	38062	2	31,5	38043	2	31,5	38063	2
BK3-S-3/4" NPT	20	20	102	62	24,5	52	75	57	24,5	47,5	14	14	200	23,1	3/4" NPT	79	-	Zn	1,80	31,5	38035	2	31,5	38064	2	31,5	28242	2	31,5	38065	2
BK3-S-1" NPT	25	25	119	66	29	61	83	65	29,5	56,5	14	14	200	27,8	1" NPT	87	-	Zn	2,40	31,5	38036	2	31,5	38066	2	31,5	38044	2	31,5	38067	2
BK3-S-1 1/4" NPT	25/32	25	130	66	29	61	83	65	29,5	57,5	14	14	200	28,3	1 1/4" NPT	87	-	Zn	2,64	31,5	38037	2	31,5	38068	2	31,5	38045	2	31,5	38069	2
BK3-S-1 1/4" NPT	32	32	120	81	39	-	106	84,5	39	60	16,5	17	320	28,3	1 1/4" NPT	115	-	Al	3,80	35	38038	2	35	38070	2	35	38046	2	35	38071	2
BK3-S-1 1/2" NPT	40	38	140	104	53	-	127	106	53	70	16,5	17	320	28	1 1/2" NPT	136	-	Al	6,20	35	38039	2	35	38072	2	35	38047	2	35	38073	2
BK3-S-2" NPT	50	48	150	118	58	116	137	116	58	75	16,5	17	320	30,2	2" NPT	146	-	Al	7,80	35	38040	2	35	38074	2	35	38048	2	35	38075	2

Umschaltkugelhahn, BK3-S Selector ball valve, BK3-S

Stahl
Steel



DIN 2353 Leichte Reihe DIN 2353 Light series

Bitte Druckstufe der Rohrverbindungen beachten!
Please note the pressure rating of the tube connection!

Type	DN	RA	LW	L	I	b	B	H	h	m	S	V	SW	K	i	d	H ₁	H ₂	Griff Lever	118A L=SB55			118A T=SB56			1188 L=SB55			1188 T=SB56			
																				Gew. Weight _{kg}	PN [MPa]	Best.Nr. Order no.	Kat.	PN [MPa]	Best.Nr. Order no.	Kat.	PN [MPa]	Best.Nr. Order no.	Kat.	PN [MPa]	Best.Nr. Order no.	Kat.
BK3-S-6L	4	6	5	67	40	13	29	47	33	13,5	33,5	11	9	115	10	M 12x1,5	-	82	Zn	0,30	50	02541	2	50	02567	2	50	04271	2	50	37979	2
BK3-S-8L	6	8	6	67	40	13	29	47	33	13,5	33,5	11	9	115	10	M 14x1,5	-	82	Zn	0,40	50	02544	2	50	02570	2	50	04251	2	50	37980	2
BK3-S-10L	8	10	8	74	40	13	29	47	33	13,5	34,5	11	9	115	11	M 16x1,5	-	82	Zn	0,40	50	02548	2	50	02574	2	50	37973	2	50	37981	2
BK3-S-12L	10	12	10	74	43	16	35	52	38	17,5	36,5	11	9	115	11	M 18x1,5	-	86	Zn	0,50	50	04801	2	50	37977	2	50	04803	2	50	37982	2
BK3-S-15L	13	15	13	82	48	17,5	38	54	40	19	41	11	9	115	12	M 22x1,5	-	89	Zn	0,65	31,5	02552	2	31,5	02578	2	31,5	04116	2	31,5	37983	2
BK3-S-18L	13	18	13	82	48	17,5	38	54	40	19	41,5	11	9	115	12	M 26x1,5	-	89	Zn	0,69	31,5	02555	2	31,5	37978	2	31,5	33246	2	31,5	37984	2
BK3-S-22L	20	22	20	101	62	24,5	52	75	57	24,5	48	14	14	200	14	M 30x2	79	-	Zn	1,50	31,5	20287	2	31,5	02765	2	31,5	37974	2	31,5	37985	2
BK3-S-28L	25	28	25	108	66	29	61	83	65	29,5	54	14	14	200	14	M 36x2	87	-	Zn	2,10	31,5	02718	2	31,5	02777	2	31,5	37975	2	31,5	37986	2
BK3-S-35L	25/32	35	25	112	66	29	61	83	65	29,5	56	14	14	200	16	M 45x2	87	-	Zn	2,50	31,5	02721	2	31,5	02782	2	31,5	37976	2	31,5	37987	2

DIN 2353 Schwere Reihe DIN 2353 Heavy series

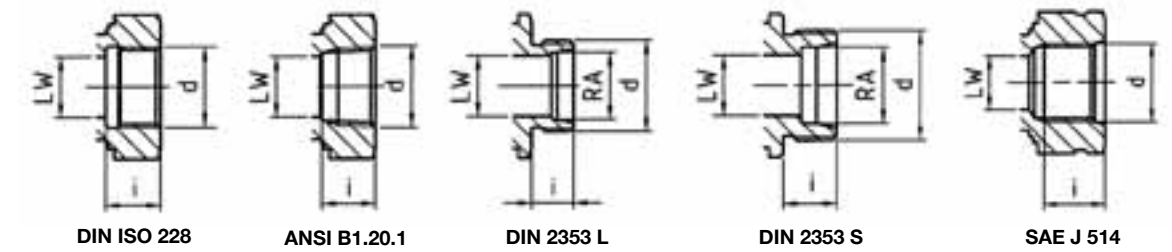
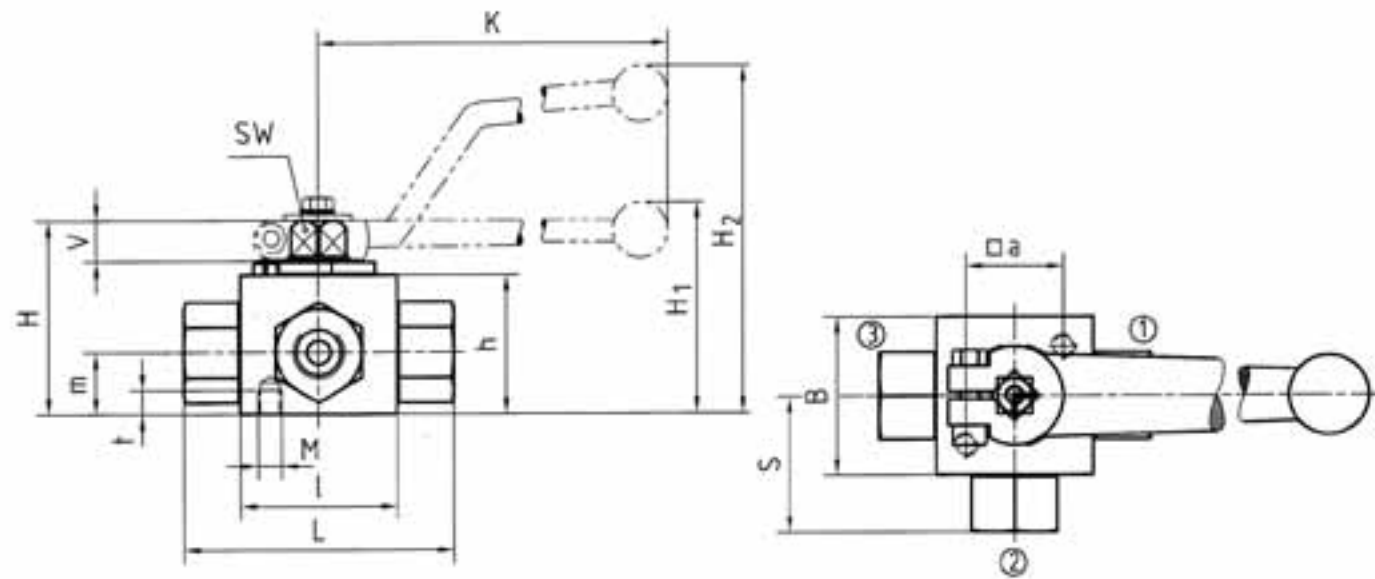
Type	DN	RA	LW	L	I	b	B	H	h	m	S	V	SW	K	i	d	H ₁	H ₂	Griff Lever	118A L=SB55			118A T=SB56			1188 L=SB55			1188 T=SB56			
																				Gew. Weight _{kg}	PN [MPa]	Best.Nr. Order no.	Kat.	PN [MPa]	Best.Nr. Order no.	Kat.	PN [MPa]	Best.Nr. Order no.	Kat.	PN [MPa]	Best.Nr. Order no.	Kat.
BK3-S-8S	4	8	5	73	40	13	29	47	33	13,5	34,5	11	9	115	12	M 16x1,5	-	82	Zn	0,42	50	02542	2	50	02568	2	50	37989	2	50	37996	2
BK3-S-10S	6	10	6	73	40	13	29	47	33	13,5	34,5	11	9	115	12	M 18x1,5	-	82	Zn	0,43	50	02545	2	50	02571	2	50	37990	2	50	37997	2
BK3-S-12S	8	12	8	76	40	13	29	47	33	13,5	34,5	11	9	115	12	M 20x1,5	-	82	Zn	0,44	50	02547	2	50	02573	2	50	37991	2	50	37998	2
BK3-S-14S	10	14	10	80	43	16	35	52	38	17,5	36,5	11	9	115	14	M 22x1,5	-	86	Zn	0,50	50	04782	2	50	02577	2	50	37992	2	50	37999	2
BK3-S-16S	13	16	13	86	48	17,5	38	54	40	19	43	11	9	115	14	M 24x1,5	-	89	Zn	0,65	31,5	02553	2	31,5	02579	2	31,5	37993	2	31,5	38000	2
BK3-S-20S	13	20	13	90	48	17,5	38	54	40	19	43	11	9	115	16	M 30x2	-	89	Zn	0,70	31,5	20288	2	31,5	36377	2	31,5	29921	2	31,5	38001	2
BK3-S-25S	20	25	20	109	62	24,5	52	75	57	24,5	48	14	14	200	18	M 36x2	79	-	Zn	1,70	31,5	10073	2	31,5	02766	2	31,5	04955	2	31,5	38002	2
BK3-S-30S	25	30	25	120	66	29	61	83	65	29,5	57,5	14	14	200	20	M 42x2	87	-	Zn	2,40	31,5	02719	2	31,5	02778	2	31,5	37994	2	31,5	38003	2
BK3-S-38S	25/32	38	25	124	66	29	61	83	65	29,5	57,5	14	14	200	22	M 52x2	87	-	Zn	2,80	31,5	02722	2	31,5	02781	2	31,5	32489	2	31,5	38004	2

SAE J 514 UN/UNF Innengewinde SAE J 514 UN/UNF Female thread

Type	DN	LW	L	I	b	B	H	h	m	S	V	SW	K	i	d	H ₁	H ₂	Griff Lever	118A L=SB55			118A T=SB56			1188 L=SB55			1188 T=SB56			
																			Gew. Weight _{kg}	PN [MPa]	Best.Nr. Order no.	Kat.	PN [MPa]	Best.Nr. Order no.	Kat.	PN [MPa]	Best.Nr. Order no.	Kat.	PN [MPa]	Best.Nr. Order no.	Kat.
BK3-S-7/16"UNF	6	5	69	40	13	29	47	33	13,5	34,5	11	9	115	12	7/16"UNF	-	82	Zn	0,50	50	38084	2	50	38104	2	50	38089	2	50	38109	2
BK3-S-9/16"UNF	10	10	72	43	16	35	52	38	17,5	36	11	9	115	13	9/16"UNF	-	86	Zn	0,60	50	38085	2	50	38105	2	50	38090	2	50	38110	2
BK3-S-3/4"UNF	13	13	83	48	17,5	38	54	40	19	41,5	11	9	115	15	3/4"UNF	-	89	Zn	0,70	31,5	38086	2	31,5	38106	2	31,5	38091	2	31,5	38111	2
BK3-S-1 1/16"UN	20	20	95	62	24,5	52	75	57	24,5	47,5	14	14	200	20	1 1/16"UN	79	-	Zn	1,80	31,5	38087	2	31,5	38107	2	31,5	38092	2	31,5	38112	2
BK3-S-1 5/16"UN	25	21	113	66	29	61	83	65	29,5	56,5	14	14	200	20	1 5/16"UN	87	-	Zn	2,70	31,5	38088	2	31,5	38108	2	31,5	38093	2	31,5	38113	2
BK3-S-1 5/8"UN	32	30	111	81	39	-	106	84,5	39	60	16,5	17	320	20	1 5/8"UN	115	-	Al	3,80	35	39226	2	35	39227	2	35	39228	2	35	39229	2
BK3-S-1 7/8"UN	40	38	140	104	53	-	127	106	53	70	16,5	17	320	20	1 7/8"UN	136	-	Al	6,20	35	39230	2	35	39231	2	35	39232	2	35	39233	2
BK3-S-2 1/2"UN	50	48	150	118	58	116	137	116	58	75	16,5	17	320	20	2 1/2"UN	146	-	Al	7,80	35	39234	2	35	39235	2	35	39236	2	35	39237	2

Umschaltkugelhahn, BK3-A Selector ball valve, BK3-A

Edelstahl
Stainless Steel



Bestelltext / Order text: **BK3-A-DN4-G1/8-442A-L**
Bestellnr. / Order no.: **20429**

Weitere Bohrbilder Seite 293 bis 296
Further Porting patterns page 293 up to 296



BK3-A : 3. Anschluss geschraubt / 3. connection screwed in
BK3 : 3. Anschluss im Gehäuse / 3. connection integrated in body

DIN ISO 228 Rohringengewinde DIN ISO 228 Female thread

Type	DN	LW	L	I	B	H	h	m	a	M	t	S	V	SW	K	i	d	H ₁	H ₂
BK3-A-G1/8	4	5	69	40	40	49	35	15,5	25	M6	6	34,5	11	9	115	10	G1/8	-	84
BK3-A-G1/4	6	6	69	40	40	49	35	15,5	25	M6	6	34,5	11	9	115	14	G1/4	-	84
BK3-A-G3/8	10	10	72	43	45	57	43	22,5	28	M6	10	37	11	9	115	14	G3/8	-	91
BK3-A-G1/2	13	13	83	48	45	57	43	22	28	M6	10	41,5	11	9	115	16,3	G1/2	-	92
BK3-A-G5/8	13	13	83	48	45	57	43	22	28	M6	10	41,5	11	9	115	16	G5/8	-	92
BK3-A-G3/4	20	20	95	62	60	78	60	27,5	48	M6	10	52	14	14	200	18	G3/4	82	-
BK3-G1	25	25	113	66	93	88	70	34,5	54	M6	10	59,5	14	14	200	20	G1	92	-
BK3-G1 1/4	25/32	25	120	66	93	88	70	34,5	54	M6	10	59,5	14	14	200	22	G1 1/4	92	-
BK3-G1 1/4	32	32	111	81	94	106	84,5	39	54	M8	12	55	16,5	17	320	22	G1 1/4	115	-
BK3-G1 1/2	40	38	130	104	118	127	106	53	54	M8	12	65	16,5	17	320	24	G1 1/2	136	-
BK3-G2	50	48	150	118	133	137	116	58	54	M8	12	75	16,5	17	320	26	G2	146	-

ANSI B1.20.1 NPT Innengewinde ANSI B1.20.1 NPT Female thread

Type	DN	LW	L	I	B	H	h	m	a	M	t	S	V	SW	K	i	d	H ₁	H ₂
BK3-A-1/8"NPT	4	6	69	40	40	49	35	15,5	25	M6	6	34,5	11	9	115	13	1/8"NPT	-	84
BK3-A-1/4"NPT	6	6	69	40	40	49	35	15,5	25	M6	6	34,5	11	9	115	17	1/4"NPT	-	84
BK3-A-3/8"NPT	10	10	78	43	45	57	43	22,5	28	M6	10	40	11	9	115	17,4	3/8"NPT	-	91
BK3-A-1/2"NPT	13	13	104	48	45	57	43	22	28	M6	10	52	11	9	115	25	1/2"NPT	-	92
BK3-A-3/4"NPT	20	20	102	62	60	78	60	27,5	48	M6	10	55	14	14	200	23,1	3/4"NPT	82	-
BK3-1"NPT	25	25	119	66	93	88	70	34,5	54	M6	10	59,5	14	14	200	27,8	1"NPT	92	-
BK3-1 1/4"NPT	25/32	25	130	66	93	88	70	34,5	54	M6	10	59,5	14	14	200	23	1 1/4"NPT	92	-
BK3-1 1/4"NPT	32	32	120	81	99	106	84,5	39	54	M8	12	60	16,5	17	320	28,3	1 1/4"NPT	115	-
BK3-1 1/2"NPT	40	38	140	104	123	127	106	53	54	M8	12	70	16,5	17	320	28	1 1/2"NPT	136	-
BK3-2"NPT	50	48	150	118	133	137	116	58	54	M8	12	75	16,5	17	320	30,3	2"NPT	146	-

Werkstoffe / Materials	442A	442A	4428	4428
Gehäuse / Body	Edelstahl / AISI 316	Edelstahl / AISI 316	Edelstahl / AISI 316	Edelstahl / AISI 316
Kugel / Ball	Edelstahl / AISI 316	Edelstahl / AISI 316	Edelstahl / AISI 316	Edelstahl / AISI 316
Schaltwelle / Stem	Edelstahl / AISI 316	Edelstahl / AISI 316	Edelstahl / AISI 316	Edelstahl / AISI 316
Kugeldichtungen / Ball seats	POM	POM	POM	POM
O-Ringe / O-rings	NBR	NBR	FPM	FPM
Tmin / Tmax	-30°C / 100°C	-30°C / 100°C	-20°C / 100°C	-20°C / 100°C
Bohrbild / Porting pattern	L=SB50	T=SB51	L=SB50	T=SB51

Griff Lever	Gew _{kg} Weight _{kg}	PN [MPa]	Best.Nr. Order no.	Kat.	PN [MPa]	Best.Nr. Order no.	Kat.	PN [MPa]	Best.Nr. Order no.	Kat.	PN [MPa]	Best.Nr. Order no.	Kat.
Zn	0,40	50	20429	2	50	10467	2	50	38276	2	50	38279	2
Zn	0,40	50	10873	2	50	32319	2	50	17372	2	50	38280	2
Zn	0,60	50	11340	2	50	20414	2	50	22752	2	50	28631	2
Zn	0,70	40	12259	2	40	12191	2	40	23715	2	40	28630	2
Zn	0,70	40	20430	2	40	38278	2	40	38277	2	40	38281	2
Zn	1,70	31,5	12376	2	31,5	35068	2	31,5	36804	2	31,5	24112	2
Zn	2,10	31,5	38274	2	31,5	38282	2	31,5	32192	2	31,5	38283	2
Zn	2,30	31,5	29565	2	31,5	38284	2	31,5	38275	2	31,5	38285	2
Al	7,00	35	38286	2	35	38288	2	35	38287	2	35	38289	2
Al	10,50	35	38290	2	35	38292	2	35	38291	2	35	38293	2
Al	14,50	35	20433	2	35	38295	2	35	38294	2	35	38296	2

Griff Lever	Gew _{kg} Weight _{kg}	PN [MPa]	Best.Nr. Order no.	Kat.	PN [MPa]	Best.Nr. Order no.	Kat.	PN [MPa]	Best.Nr. Order no.	Kat.	PN [MPa]	Best.Nr. Order no.	Kat.
Zn	0,40	50	38328	4	50	38330	4	50	38329	4	50	38331	4
Zn	0,40	50	10118	4	50	38333	4	50	38332	4	50	38334	4
Zn	0,60	50	38335	4	50	38336	4	50	34324	4	50	38337	4
Zn	0,70	40	12293	4	40	21373	4	40	20573	4	40	28919	4
Zn	1,70	31,5	23620	4	31,5	38339	4	31,5	38338	4	31,5	38340	4
Zn	2,10	31,5	38347	4	31,5	38349	4	31,5	38348	4	31,5	38350	4
Zn	2,30	31,5	38351	4	31,5	38353	4	31,5	38352	4	31,5	38354	4
Al	7,00	35	38355	4	35	38357	4	35	38356	4	35	38358	4
Al	10,50	35	38359	4	35	38361	4	35	38360	4	35	38362	4
Al	14,50	35	38363	4	35	40284	4	35	40285	4	35	40286	4

Umschaltkugelhahn, BK3-A Selector ball valve, BK3-A

Edelstahl Stainless Steel



DIN 2353 Leichte Reihe DIN 2353 Light series

Bitte Druckstufe der Rohrverbindungen beachten!
Please note the pressure rating of the tube connection!

Type	DN	RA	LW	L	I	B	H	h	m	a	M	t	S	V	SW	K	i	d	H ₁	H ₂	442A L=SB50			442A T=SB51			4428 L=SB50			4428 T=SB51				
																					Griff Lever	Gew _{kg} Weight _{kg}	PN [MPa]	Best.Nr. Order no.	Kat.	PN [MPa]	Best.Nr. Order no.	Kat.	PN [MPa]	Best.Nr. Order no.	Kat.	PN [MPa]	Best.Nr. Order no.	Kat.
BK3-A-6L	4	6	5	67	40	40	49	35	15,5	25	M6	6	33,5	11	9	115	10	M 12x1,5	-	84	Zn	0,40	50	20417	3	50	38243	4	50	17755	3	50	38249	4
BK3-A-8L	6	8	6	67	40	40	49	35	15,5	25	M6	6	33,5	11	9	115	10	M 14x1,5	-	84	Zn	0,40	50	14632	3	50	38244	4	50	34654	3	50	38250	4
BK3-A-10L	8	10	8	74	40	40	49	35	15,5	25	M6	6	37	11	9	115	11	M 16x1,5	-	84	Zn	0,40	50	20418	3	50	38245	4	50	31857	3	50	38251	4
BK3-A-12L	10	12	10	74	43	45	57	43	22,5	28	M6	10	38	11	9	115	11	M 18x1,5	-	91	Zn	0,60	50	20419	3	50	18720	4	50	27392	3	50	38252	4
BK3-A-15L	13	15	13	82	48	45	57	43	22	28	M6	10	41	11	9	115	12	M 22x1,5	-	92	Zn	0,70	40	19560	3	40	38246	4	40	29475	3	40	38253	4
BK3-A-18L	13	18	13	82	48	45	57	43	22	28	M6	10	41	11	9	115	12	M 26x1,5	-	92	Zn	0,70	40	20420	3	40	38247	4	40	38241	3	40	38254	4
BK3-A-22L	20	22	20	101	62	60	78	60	27,5	48	M6	10	55	14	14	200	14	M 30x2	82	-	Zn	1,70	31,5	20421	3	31,5	38248	4	31,5	38242	3	31,5	38255	4

DIN 2353 Schwere Reihe DIN 2353 Heavy series

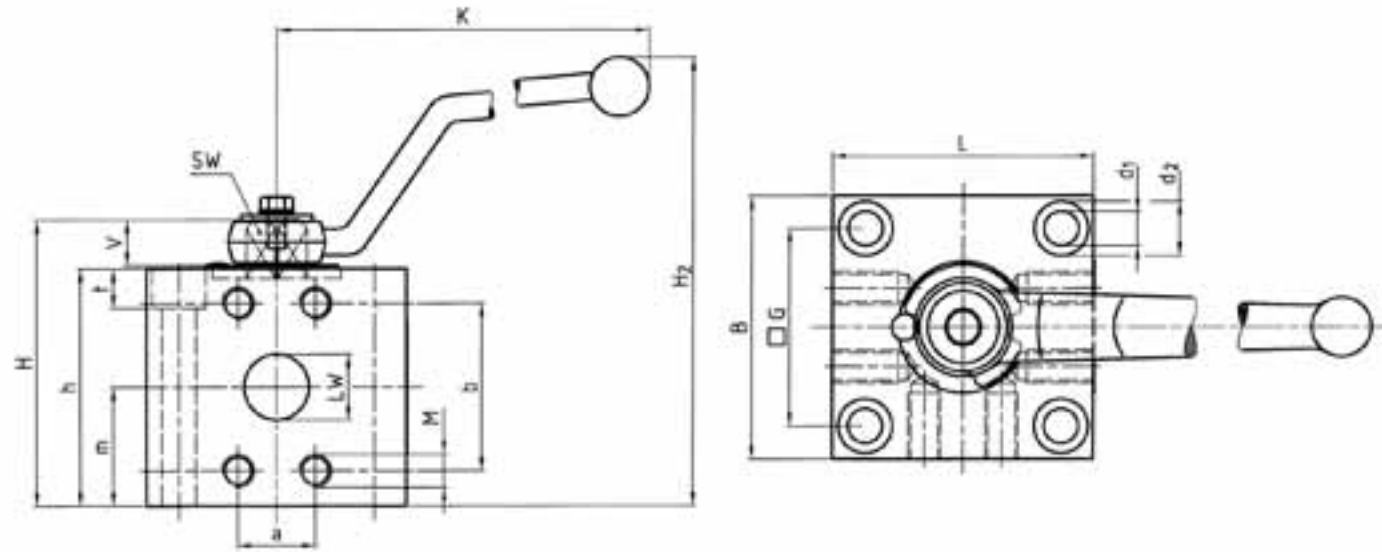
Type	DN	RA	LW	L	I	B	H	h	m	a	M	t	S	V	SW	K	i	d	H ₁	H ₂	442A L=SB50			442A T=SB51			4428 L=SB50			4428 T=SB51				
																					Griff Lever	Gew _{kg} Weight _{kg}	PN [MPa]	Best.Nr. Order no.	Kat.	PN [MPa]	Best.Nr. Order no.	Kat.	PN [MPa]	Best.Nr. Order no.	Kat.	PN [MPa]	Best.Nr. Order no.	Kat.
BK3-A-8S	4	8	5	73	40	40	49	35	15,5	25	M6	6	36,5	11	9	115	12	M 16x1,5	-	84	Zn	0,40	50	20251	3	50	38262	4	50	38256	3	50	38268	4
BK3-A-10S	6	10	6	73	40	40	49	35	15,5	25	M6	6	36,5	11	9	115	12	M 18x1,5	-	84	Zn	0,40	50	20422	3	50	38263	4	50	38257	3	50	38269	4
BK3-A-12S	8	12	8	76	40	40	49	35	15,5	25	M6	6	38	11	9	115	12	M 20x1,5	-	84	Zn	0,40	50	20423	3	50	38264	4	50	38258	3	50	30495	4
BK3-A-14S	10	14	10	80	43	45	57	43	22,5	28	M6	10	41	11	9	115	14	M 22x1,5	-	91	Zn	0,60	50	20424	3	50	38265	4	50	38259	3	50	38270	4
BK3-A-16S	13	16	13	86	48	45	57	43	22	28	M6	10	43	11	9	115	14	M 24x1,5	-	92	Zn	0,70	40	20425	3	40	16365	4	40	32679	3	40	38271	4
BK3-A-20S	13	20	13	90	48	45	57	43	22	28	M6	10	45	11	9	115	16	M 30x2	-	92	Zn	0,70	40	20426	3	40	38266	4	40	38260	3	40	38272	4
BK3-A-25S	20	25	20	109	62	60	78	60	27,5	48	M6	10	59	14	14	200	18	M 36x2	82	-	Zn	1,70	31,5	20427	3	31,5	38267	4	31,5	38261	3	31,5	38273	4

SAE J 514 UN/UNF Innengewinde SAE J 514 UN/UNF Female thread

Type	DN	LW	L	I	B	H	h	m	a	M	t	S	V	SW	K	i	d	H ₁	H ₂	442A L=SB50			442A T=SB51			4428 L=SB50			4428 T=SB51				
																				Griff Lever	Gew _{kg} Weight _{kg}	PN [MPa]	Best.Nr. Order no.	Kat.	PN [MPa]	Best.Nr. Order no.	Kat.	PN [MPa]	Best.Nr. Order no.	Kat.	PN [MPa]	Best.Nr. Order no.	Kat.
BK3-A-7/16"UNF	6	5	69	40	40	49	35	15,5	25	M6	6	34,5	11	9	115	12	7/16"UNF	-	84	Zn	0,40	50	38297	4	50	38299	4	50	38298	4	50	38300	4
BK3-A-9/16"UNF	10	10	72	43	45	57	43	22,5	28	M6	10	37	11	9	115	13	9/16"UNF	-	91	Zn	0,60	50	38301	4	50	38303	4	50	38302	4	50	38304	4
BK3-A-3/4"UNF	13	13	83	48	45	57	43	22	28	M6	10	41	11	9	115	15	3/4"UNF	-	92	Zn	0,70	40	38305	4	40	38306	4	40	20253	4	40	38307	4
BK3-A-1 1/16"UN	20	20	95	62	60	78	60	27,5	48	M6	10	51,5	14	14	200	20	1 1/16"UN	82	-	Zn	1,70	31,5	38308	4	31,5	38310	4	31,5	38309	4	31,5	38311	4
BK3-1 5/16"UN	25	21	113	66	93	88	70	34,5	54	M6	10	59,5	14	14	200	20	1 5/16"UN	92	-	Zn	2,10	31,5	38312	4	31,5	38314	4	31,5	38313	4	31,5	38315	4
BK3-1 5/8"UN	32	30	111	81	99	106	84,5	39	54	M8	12	60	16,5	17	320	20	1 5/8"UN	115	-	Al	7,00	35	38316	4	35	38318	4	35	38317	4	35	38319	4
BK3-1 7/8"UN	40	38	140	104	123	127	106	53	54	M8	12	70	16,5	17	320	20	1 7/8"UN	136	-	Al	10,50	35	38320	4	35	38322	4	35	38321	4	35	38323	4
BK3-2 1/2"UN	50	48	150	118	133	137	116	58	54	M8	12	75	16,5	17	320	20	2 1/2"UN	146	-	Al	14,50	35	38324	4	35	38326	4	35	38325	4	35	38327	4

3-Wege-Kompaktkugelhahn mit SAE-Anschluss, BK3K-SAE
3-Way-compact ball valve with SAE-connection, BK3K-SAE

Stahl
Steel



Bestelltext / Order text: BK3K-DN13-SAE420-112A-L
Bestellnr. / Order no.: 39013



SAE J 518 c 42 MPa
SAE J 518 c 6000 psi

Bitte Druckstufe der SAE-Flansche beachten!
 Please note the pressure ratings of the SAE-flanges!

Type	Anschluss ⁽¹⁾ Connection	DN	LW	L	B	H	h	m	V	SW	K	a	b	M ⁽²⁾	G	d ₁	d ₂	t	H ₂	Griff Lever
BK3K	SAE420	13	13	70	70	63	56	28	11	9	115	18,2	40,5	M8	43	8,5	13,5	9	101	St
BK3K	SAE420	20	20	80	80	87	72	36	14	14	170	23,8	50,8	M10	60	10,5	16,5	11	137	St
BK3K	SAE420	25	25	94	94	96	81	42	14	14	170	27,8	57,2	M12	70	10,5	16,5	11	146	St
BK3K	SAE420	32	32	100	100	117	100	50,5	16,5	17	306	31,8	66,7	M14	76	13	19	13	181	St
BK3K	SAE420	40	38	110	110	129	112	55	16,5	17	306	36,5	79,4	M16	84	13	19	13	193	St
BK3K	SAE420	50	48	135	135	147	135	67,5	16,5	17	306	44,5	96,8	M20	108	13	19	13	211	St

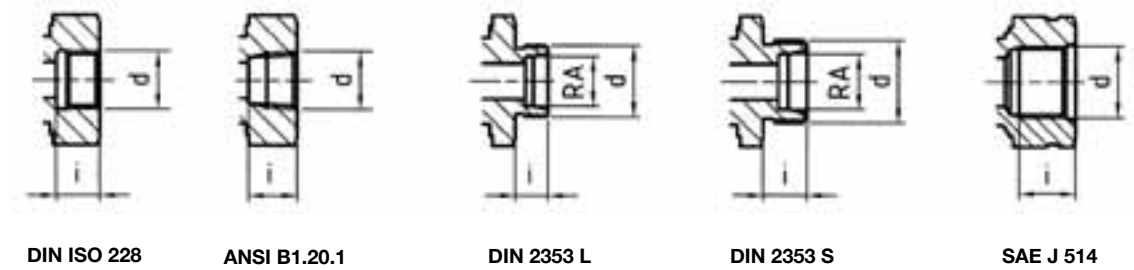
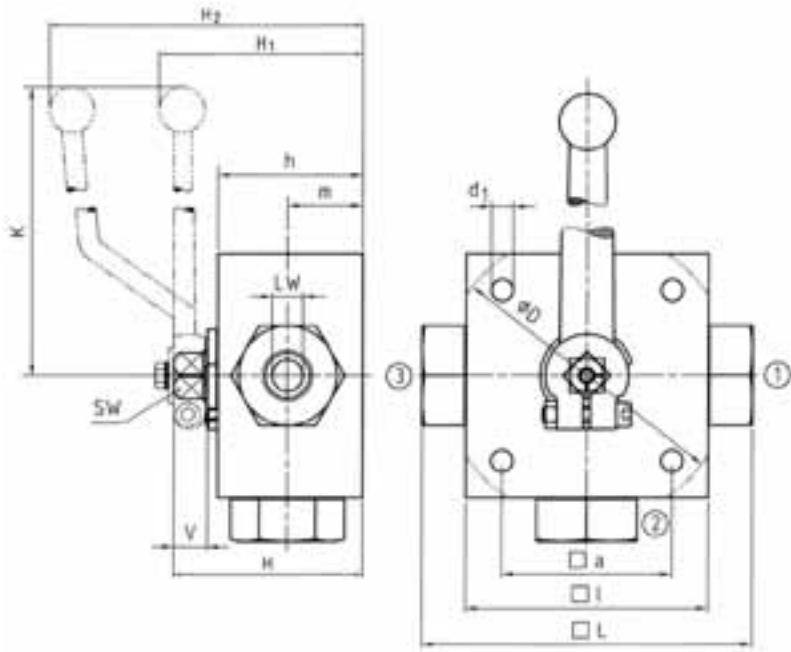
Werkstoffe / Materials	112A	1128					
Gehäuse / Body	Stahl / Steel	Stahl / Steel					
Kugel / Ball	Stahl / Steel	Stahl / Steel					
Schaltwelle / Stem	Stahl / Steel	Stahl / Steel					
Kugeldichtungen / Ball seats	POM	POM					
O-Ringe / O-rings	NBR	FPM					
Tmin / Tmax	-20°C / 100°C	-20°C / 100°C					
Bohrbild / Porting pattern	L=SB50	L=SB50					
	Gew _{kg} Weight _{kg}	PN [MPa]	Best.Nr. order no.	Kat.	PN [MPa]	Best.Nr. order no.	Kat.
	2,00	42	39013	4	42	39019	4
	3,40	42	39014	4	42	39020	4
	5,40	42	39015	4	42	39021	4
	7,50	42	39016	4	42	39022	4
	10,20	42	39017	4	42	39023	4
	18,50	42	39018	4	42	39024	4

⁽¹⁾ Anschluss SAE210 (für PN21 MPa) auf Anfrage
⁽¹⁾ Connection SAE210 (for PN21 MPa) on request

⁽²⁾ UNC-Anschluss auf Anfrage
⁽²⁾ UNC-threads on request

Mehrwegekugelhahn, 3KH Multi-way ball valve, 3KH

Stahl
Steel



Bestelltext / Order text: **3KH-DN4-G1/8-112A-SB01**
Bestellnr. / Order no.: **02256**

Weitere Bohrbilder Seite 293 bis 296
Further Porting patterns page 293 up to 296



DIN ISO 228 Rohringengewinde DIN ISO 228 Female thread

Type	DN	LW _{L/T}	L	D	I	a	H	h	m	K	V	SW	i	d	d ₁	H ₁	H ₂
3KH-G1/8	4	5	100	-	70	55	58	40	22	160	14	12	10	G1/8	6,5	-	101
3KH-G1/4	6	5	100	-	70	55	58	40	22	160	14	12	14	G1/4	6,5	-	101
3KH-G3/8	10	8	115	-	80	65	68	50	27	200	14	14	14	G3/8	6,5	72	-
3KH-G1/2	13	13	136	-	100	80	78	60	31	200	14	14	16,3	G1/2	9	82	-
3KH-G5/8	16	13	139	-	100	80	78	60	31	200	14	14	18	G5/8	9	82	-
3KH-G3/4	20	18	154	138	113	85	88	67	36,5	320	16,5	17	18	G3/4	8,5	96	-
3KH-G1	25	23	172	138	119	85	103	82	47,5	320	16,5	17	20	G1	8,5	112	-
3KH-G1 1/4	25/32	23	180	138	119	85	103	82	47,5	320	16,5	17	22	G1 1/4	8,5	112	-
3KH-G1 1/2	25/40	23	180	138	119	85	103	82	47,5	320	16,5	17	24	G1 1/2	8,5	112	-

Werkstoffe / Materials	112A	112A	1128	1128
Gehäuse / Body	Stahl / Steel	Stahl / Steel	Stahl / Steel	Stahl / Steel
Kugelküken / Trunnion ball	Stahl / Steel	Stahl / Steel	Stahl / Steel	Stahl / Steel
Kugeldichtungen / Ball seats	POM	POM	POM	POM
O-Ringe / O-rings	NBR	NBR	FPM	FPM
Tmin / Tmax	-20°C / 100°C	-20°C / 100°C	-20°C / 100°C	-20°C / 100°C
Bohrbild / Porting pattern	L=SB01	T=SB02	L=SB01	T=SB02

Griff Lever	Gew _{kg} Weight _{kg}	PN [MPa]	Best.Nr. Order no.	Kat.	PN [MPa]	Best.Nr. Order no.	Kat.	PN [MPa]	Best.Nr. Order no.	Kat.	PN [MPa]	Best.Nr. Order no.	Kat.
Al	1,60	50	02256	2	50	02254	3	50	25762	2	50	25867	3
Al	1,60	50	20046	2	50	22349	3	50	19767	2	50	25868	3
Zn	2,70	50	19241	2	50	20460	3	50	20502	2	50	21512	3
Zn	4,90	40	19151	2	40	20459	3	40	25763	2	40	17220	3
Zn	4,90	40	02661	2	40	02659	3	40	03162	2	40	03171	3
Al	6,70	31,5	19242	2	31,5	20458	3	31,5	03163	2	31,5	03272	3
Al	8,30	31,5	19243	2	31,5	20457	3	31,5	25765	2	31,5	03173	3
Al	8,50	31,5	27190	3	31,5	02203	3	31,5	25766	3	31,5	25871	3
Al	8,50	25	30663	3	25	02209	3	25	25767	3	25	17304	3

ANSI B1.20.1 NPT Innengewinde ANSI B1.20.1 NPT Female thread

Type	DN	LW _{L/T}	L	D	I	a	H	h	m	K	V	SW	i	d	d ₁	H ₁	H ₂
3KH-1/8"NPT	4	5	100	-	70	55	58	40	22	160	14	12	13	1/8"NPT	6,5	-	101
3KH-1/4"NPT	6	5	100	-	70	55	58	40	22	160	14	12	17	1/4"NPT	6,5	-	101
3KH-3/8"NPT	10	8	115	-	80	65	68	50	27	200	14	14	17,4	3/8"NPT	6,5	72	-
3KH-1/2"NPT	13	13	160	-	100	80	78	60	31	200	14	14	25	1/2"NPT	9	82	-
3KH-3/4"NPT	20	18	164	138	113	85	88	67	36,5	320	16,5	17	23,1	3/4"NPT	8,5	96	-
3KH-1"NPT	25	23	186	138	119	85	103	82	47,5	320	16,5	17	27,8	1"NPT	8,5	112	-
3KH-1 1/4"NPT	25/32	23	186	138	119	85	103	82	47,5	320	16,5	17	28,3	1 1/4"NPT	8,5	112	-
3KH-1 1/2"NPT	25/40	23	186	138	119	85	103	82	47,5	320	16,5	17	28	1 1/2"NPT	8,5	112	-

	112A L=SB01			112A T=SB02			1128 L=SB01			1128 T=SB02			
Griff Lever	Gew _{kg} Weight _{kg}	PN [MPa]	Best.Nr. Order no.	Kat.	PN [MPa]	Best.Nr. Order no.	Kat.	PN [MPa]	Best.Nr. Order no.	Kat.	PN [MPa]	Best.Nr. Order no.	Kat.
Al	1,60	50	33210	3	50	19444	3	50	25768	3	50	25872	3
Al	1,60	50	14380	3	50	33212	3	50	15716	3	50	25873	3
Zn	2,80	50	04578	3	50	19446	3	50	25770	3	50	25874	3
Zn	5,20	40	16523	3	40	19447	3	40	25771	3	40	25875	3
Al	6,80	31,5	17256	3	31,5	17314	3	31,5	15718	3	31,5	25876	3
Al	8,50	31,5	19442	3	31,5	33213	3	31,5	25773	3	31,5	25877	3
Al	8,80	31,5	19443	3	31,5	19449	3	31,5	16745	3	31,5	19455	3
Al	8,80	25	33211	3	25	33214	3	25	25775	3	25	25879	3

Mehrwegekugelhahn, 3KH Multi-way ball valve, 3KH

Stahl
Steel



DIN 2353 Leichte Reihe DIN 2353 Light series

Bitte Druckstufe der Rohrverbindung beachten!
Please note the pressure ratings of the tube connection!

Type	DN	RA	LW _{L/T}	L	D	I	a	H	h	m	K	V	SW	i	d	d ₁	H ₁	H ₂	112A L=SB01			112A T=SB02			1128 L=SB01			1128 T=SB02				
																			Griff Lever	Gew _{kg} Weight _{kg}	PN [MPa]	Best.Nr. Order no.	Kat.	PN [MPa]	Best.Nr. Order no.	Kat.	PN [MPa]	Best.Nr. Order no.	Kat.	PN [MPa]	Best.Nr. Order no.	Kat.
3KH-6L	4	6	5	105	-	70	55	58	40	22	160	14	12	10	M1 2x1,5	6,5	-	101	Al	1,60	50	02217	2	50	02215	3	50	25746	2	50	25851	3
3KH-8L	6	8	5	105	-	70	55	58	40	22	160	14	12	10	M 14x1,5	6,5	-	101	Al	1,80	50	02223	2	50	02221	3	50	25747	2	50	25852	3
3KH-10L	8	10	8	114	-	80	65	68	50	27	200	14	14	11	M 16x1,5	6,5	72	-	Zn	2,60	50	02600	2	50	02598	3	50	25748	2	50	25853	3
3KH-12L	10	12	8	114	-	80	65	68	50	27	200	14	14	11	M 18x1,5	6,5	72	-	Zn	2,60	50	02612	2	50	24278	3	50	25749	2	50	25854	3
3KH-15L	13	15	13	137	-	100	80	78	60	31	200	14	14	12	M 22x1,5	9	82	-	Zn	4,70	40	02630	2	40	02628	3	40	25750	2	40	25855	3
3KH-18L	16	18	13	137	-	100	80	78	60	31	200	14	14	12	M 26x1,5	9	82	-	Zn	4,70	40	22027	2	40	02647	3	40	25751	2	40	25856	3
3KH-22L	20	22	18	152	138	113	85	88	67	36,5	320	16,5	17	14	M 30x2	8,5	96	-	Al	6,60	31,5	20370	2	31,5	24007	3	31,5	25752	2	31,5	25857	3
3KH-28L	25	28	23	166	138	119	85	103	82	47,5	320	16,5	17	14	M 36x2	8,5	112	-	Al	8,00	31,5	02319	2	31,5	02317	3	31,5	25753	2	31,5	25858	3

DIN 2353 Schwere Reihe DIN 2353 Heavy series

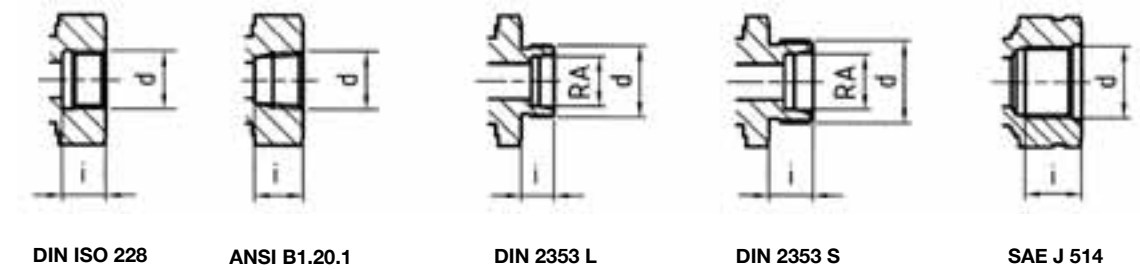
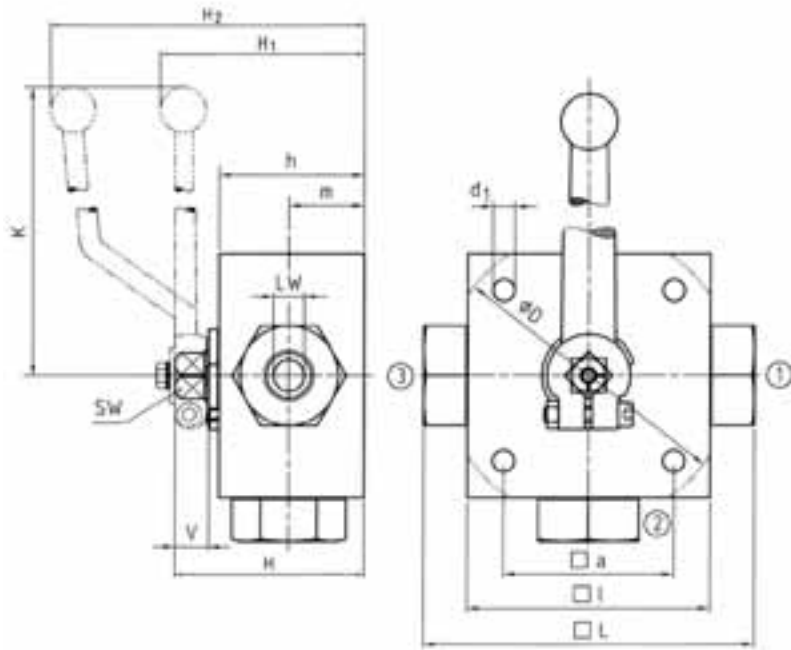
Type	DN	RA	LW _{L/T}	L	D	I	a	H	h	m	K	V	SW	i	d	d ₁	H ₁	H ₂	112A L=SB01			112A T=SB02			1128 L=SB01			1128 T=SB02				
																			Griff Lever	Gew _{kg} Weight _{kg}	PN [MPa]	Best.Nr. Order no.	Kat.	PN [MPa]	Best.Nr. Order no.	Kat.	PN [MPa]	Best.Nr. Order no.	Kat.	PN [MPa]	Best.Nr. Order no.	Kat.
3KH-8S	4	8	5	105	-	70	55	58	40	22	160	14	12	12	M 16x1,5	6,5	-	101	Al	1,60	50	02304	2	50	02303	3	50	25754	2	50	25859	3
3KH-10S	6	10	5	105	-	70	55	58	40	22	160	14	12	12	M 18x1,5	6,5	-	101	Al	1,60	50	02308	2	50	02309	3	50	19002	2	50	25860	3
3KH-12S	8	12	8	116	-	80	65	68	50	27	200	14	14	12	M 20x1,5	6,5	72	-	Zn	2,60	50	22863	2	50	02604	3	50	25756	2	50	25861	3
3KH-14S	10	14	8	120	-	80	65	68	50	27	200	14	14	14	M 22x1,5	6,5	72	-	Zn	2,60	50	02618	2	50	02616	3	50	25757	2	50	25862	3
3KH-16S	13	16	13	141	-	100	80	78	60	31	200	14	14	14	M 24x1,5	9	82	-	Zn	4,70	40	23058	2	40	02634	3	40	25758	2	40	25863	3
3KH-20S	16	20	13	145	-	100	80	78	60	31	200	14	14	16	M 30x2	9	82	-	Zn	4,70	40	23059	2	40	02653	3	40	25759	2	40	25864	3
3KH-25S	20	25	18	160	138	113	85	88	67	36,5	320	16,5	17	18	M 36x2	8,5	96	-	Al	6,60	31,5	02268	2	31,5	29891	3	31,5	25760	2	31,5	25865	3
3KH-30S	25	30	23	176	138	119	85	103	82	47,5	320	16,5	17	20	M 42x2	8,5	112	-	Al	8,00	31,5	02274	2	31,5	02272	3	31,5	25761	2	31,5	25866	3

SAE J 514 UN/UNF Innengewinde SAE J 514 UN/UNF Female thread

Type	DN	LW _{L/T}	L	D	I	a	H	h	m	K	V	SW	i	d	d ₁	H ₁	H ₂	112A L=SB01			112A T=SB02			1128 L=SB01			1128 T=SB02				
																		Griff Lever	Gew _{kg} Weight _{kg}	PN [MPa]	Best.Nr. Order no.	Kat.	PN [MPa]	Best.Nr. Order no.	Kat.	PN [MPa]	Best.Nr. Order no.	Kat.	PN [MPa]	Best.Nr. Order no.	Kat.
3KH-7/16"UNF	6	5	100	-	70	55	58	40	22	160	14	12	12	7/16"UNF	6,5	-	101	Al	1,60	50	37193	3	50	37364	3	50	31546	3	50	39103	3
3KH-9/16"UNF	10	8	115	-	80	65	68	50	27	200	14	14	13	9/16"UNF	6,5	72	-	Zn	2,80	50	37194	3	50	37365	3	50	25631	3	50	39104	3
3KH-3/4"UNF	13	13	144	-	100	80	78	60	31	200	14	14	15	3/4"UNF	9	82	-	Zn	5,20	40	37195	3	40	37366	3	40	37197	3	40	39105	3
3KH-1 1/16"UN	20	18	164	138	113	85	88	67	36,5	320	16,5	17	20	1 1/16"UN	8,5	96	-	Al	6,80	31,5	37196	3	31,5	37367	3	31,5	37198	3	31,5	39106	3
3KH-1 5/16"UN	25	23	180	138	119	85	103	82	47,5	320	16,5	17	20	1 5/16"UN	8,5	112	-	Al	8,50	31,5	32203	3	31,5	37368	3	31,5	22853	3	31,5	39107	3

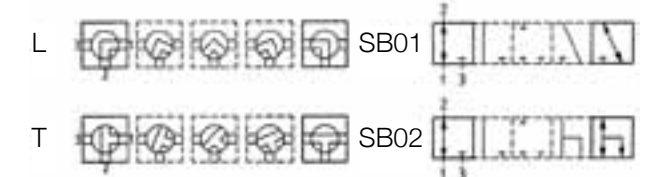
Mehrwegekugelhahn, 3KH Multi-way ball valve, 3KH

Edelstahl Stainless Steel



Bestelltext / Order text: 3KH-DN4-G1/8-442A-SB01
Bestellnr. / Order no.: 37287

Weitere Bohrbilder Seite 293 bis 296
Further Porting patterns page 293 up to 296



DIN ISO 228 Rohringengewinde DIN ISO 228 Female thread

Type	DN	LW _{L/T}	L	D	I	a	H	h	m	K	V	SW	i	d	d ₁	H ₁	H ₂
3KH-G1/8	4	5	100	75	70	40	58	40	22	160	14	12	10	G1/8	6,5	-	101
3KH-G1/4	6	5	100	75	70	40	58	40	22	160	14	12	14	G1/4	6,5	-	101
3KH-G3/8	10	8	115	90	80	45	68	50	27	200	14	14	14	G3/8	6,5	72	-
3KH-G1/2	13	13	136	110	100	60	78	60	31	200	14	14	16,3	G1/2	9	82	-
3KH-G5/8	16	13	139	110	100	60	78	60	31	200	14	14	18	G5/8	9	82	-
3KH-G3/4	20	18	154	138	113	85	88	67	36,5	320	16,5	17	18	G3/4	8,5	96	-
3KH-G1	25	23	172	138	119	85	103	82	47,5	320	16,5	17	20	G1	8,5	112	-
3KH-G1 1/4	25/32	23	180	138	119	85	103	82	47,5	320	16,5	17	22	G1 1/4	8,5	112	-
3KH-G1 1/2	25/40	23	180	138	119	85	103	82	47,5	320	16,5	17	24	G1 1/2	8,5	112	-

Werkstoffe / Materials	442A			442A			4428			4428				
Gehäuse/ Body	Edelstahl / AISI 316			Edelstahl / AISI 316			Edelstahl / AISI 316			Edelstahl / AISI 316				
Kugelküken / Trunnion ball	Edelstahl / AISI 316			Edelstahl / AISI 316			Edelstahl / AISI 316			Edelstahl / AISI 316				
Kugeldichtungen / Ball seats	POM			POM			POM			POM				
O-Ringe / O-rings	NBR			NBR			FPM			FPM				
Tmin / Tmax	-30°C / 100°C			-30°C / 100°C			-20°C / 100°C			-20°C / 100°C				
Bohrbild / Porting pattern	L=SB01			T=SB02			L=SB01			T=SB02				
	Griff Lever	Gew _{kg} Weight _{kg}	PN [MPa]	Best.Nr. Order no.	Kat.	PN [MPa]	Best.Nr. Order no.	Kat.	PN [MPa]	Best.Nr. Order no.	Kat.	PN [MPa]	Best.Nr. Order no.	Kat.
Al	1,60	50	37287	4	50	37347	4	50	37292	4	50	39088	4	
Al	1,60	50	12130	4	50	10548	4	50	32285	4	50	20675	4	
Zn	2,70	50	10836	4	50	37348	4	50	37293	4	50	31637	4	
Zn	4,90	40	14623	4	40	37349	4	40	36503	4	40	39089	4	
Zn	4,90	40	37288	4	40	37350	4	40	37294	4	40	39090	4	
Al	6,70	31,5	37289	4	31,5	31516	4	31,5	37295	4	31,5	39091	4	
Al	8,30	31,5	29130	4	31,5	25433	4	31,5	37296	4	31,5	39092	4	
Al	8,50	31,5	37290	4	31,5	37351	4	31,5	37297	4	31,5	39093	4	
Al	8,50	25	37291	4	25	37352	4	25	37298	4	25	39094	4	

ANSI B1.20.1 NPT Innengewinde ANSI B1.20.1 NPT Female thread

Type	DN	LW _{L/T}	L	D	I	a	H	h	m	K	V	SW	i	d	d ₁	H ₁	H ₂
3KH-1/8"NPT	4	5	100	75	70	40	58	40	22	160	14	12	13	1/8"NPT	6,5	-	101
3KH-1/4"NPT	6	5	100	75	70	40	58	40	22	160	14	12	17	1/4"NPT	6,5	-	101
3KH-3/8"NPT	10	8	115	90	80	45	68	50	27	200	14	14	17,4	3/8"NPT	6,5	72	-
3KH-1/2"NPT	13	13	160	110	100	60	78	60	31	200	14	14	25	1/2"NPT	9	82	-
3KH-3/4"NPT	20	18	164	138	113	85	88	67	36,5	320	16,5	17	23,1	3/4"NPT	8,5	96	-
3KH-1"NPT	25	23	186	138	119	85	103	82	47,5	320	16,5	17	27,8	1"NPT	8,5	112	-
3KH-1 1/4"NPT	25/32	23	186	138	119	85	103	82	47,5	320	16,5	17	28,3	1 1/4"NPT	8,5	112	-
3KH-1 1/2"NPT	25/40	23	186	138	119	85	103	82	47,5	320	16,5	17	28	1 1/2"NPT	8,5	112	-

	442A L=SB01			442A T=SB02			4428 L=SB01			4428 T=SB02				
	Griff Lever	Gew _{kg} Weight _{kg}	PN [MPa]	Best.Nr. Order no.	Kat.	PN [MPa]	Best.Nr. Order no.	Kat.	PN [MPa]	Best.Nr. Order no.	Kat.	PN [MPa]	Best.Nr. Order no.	Kat.
Al	1,60	50	37299	4	50	37353	4	50	37305	4	50	39095	4	
Al	1,60	50	28248	4	50	37354	4	50	37306	4	50	39096	4	
Zn	2,80	50	29181	4	50	37355	4	50	37307	4	50	39097	4	
Zn	5,20	40	37300	4	40	37356	4	40	37308	4	40	39098	4	
Al	6,80	31,5	37301	4	31,5	29129	4	31,5	34995	4	31,5	39099	4	
Al	8,50	31,5	37302	4	31,5	37357	4	31,5	37309	4	31,5	39100	4	
Al	8,80	31,5	37303	4	31,5	37358	4	31,5	37310	4	31,5	39101	4	
Al	8,80	25	37304	4	25	32572	4	25	37311	4	25	39102	4	

Mehrwegekugelhahn, 3KH Multi-way ball valve, 3KH

Edelstahl Stainless Steel



DIN 2353 Leichte Reihe DIN 2353 Light series

Bitte Druckstufe der Rohrverbindung beachten!
Please note the pressure ratings of the tube connection!

Type	DN	RA	LW _{L/T}	L	D	I	a	H	h	m	K	V	SW	i	d	d ₁	H ₁	H ₂	442A L=SB01			442A T=SB02			4428 L=SB01			4428 T=SB02				
																			Griff Lever	Gew _{kg} Weight _{kg}	PN [MPa]	Best.Nr. Order no.	Kat.	PN [MPa]	Best.Nr. Order no.	Kat.	PN [MPa]	Best.Nr. Order no.	Kat.	PN [MPa]	Best.Nr. Order no.	Kat.
3KH-6L	4	6	5	105	75	70	40	58	40	22	160	14	12	10	M 12x1,5	6,5	-	101	Al	1,60	50	37199	4	50	37328	4	50	37267	4	50	39072	4
3KH-8L	6	8	5	105	75	70	40	58	40	22	160	14	12	10	M 14x1,5	6,5	-	101	Al	1,80	50	37200	4	50	37329	4	50	37268	4	50	39073	4
3KH-10L	8	10	8	114	90	80	45	68	50	27	200	14	14	11	M 16x1,5	6,5	72	-	Zn	2,60	50	37262	4	50	32511	4	50	37269	4	50	39074	4
3KH-12L	10	12	8	114	90	80	45	68	50	27	200	14	14	11	M 18x1,5	6,5	72	-	Zn	2,60	50	34556	4	50	37330	4	50	37270	4	50	39075	4
3KH-15L	13	15	13	137	110	100	60	78	60	31	200	14	14	12	M 22x1,5	9	82	-	Zn	4,70	40	37263	4	40	37331	4	40	37271	4	40	39076	4
3KH-18L	16	18	13	137	110	100	60	78	60	31	200	14	14	12	M 26x1,5	9	82	-	Zn	4,70	40	37264	4	40	37332	4	40	37272	4	40	39077	4
3KH-22L	20	22	18	152	138	113	85	88	67	36,5	320	16,5	17	14	M 30x2	8,5	96	-	Al	6,60	31,5	37265	4	31,5	37333	4	31,5	37273	4	31,5	39078	4
3KH-28L	25	28	23	166	138	119	85	103	82	47,5	320	16,5	17	14	M 36x2	8,5	112	-	Al	8,00	31,5	37266	4	31,5	37334	4	31,5	37274	4	31,5	39079	4

DIN 2353 Schwere Reihe DIN 2353 Heavy series

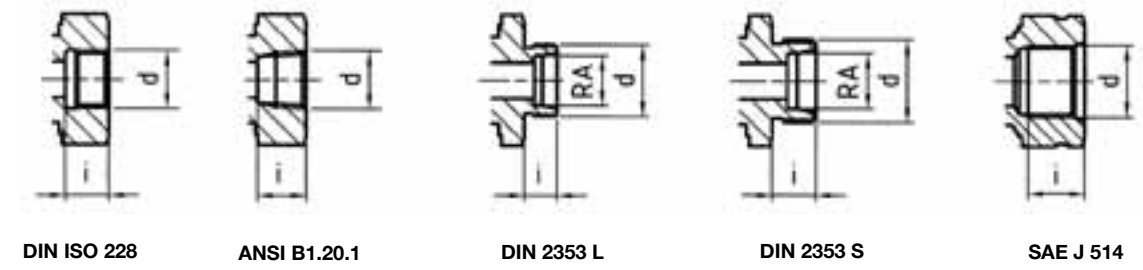
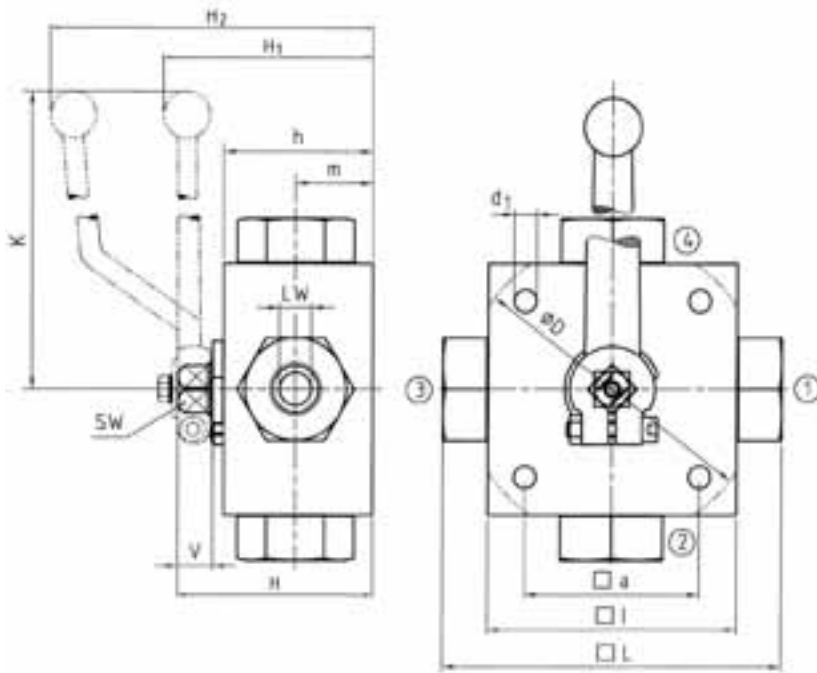
Type	DN	RA	LW _{L/T}	L	D	I	a	H	h	m	K	V	SW	i	d	d ₁	H ₁	H ₂	442A L=SB01			442A T=SB02			4428 L=SB01			4428 T=SB02				
																			Griff Lever	Gew _{kg} Weight _{kg}	PN [MPa]	Best.Nr. Order no.	Kat.	PN [MPa]	Best.Nr. Order no.	Kat.	PN [MPa]	Best.Nr. Order no.	Kat.	PN [MPa]	Best.Nr. Order no.	Kat.
3KH-8S	4	8	5	105	75	70	40	58	40	22	160	14	12	12	M 16x1,5	6,5	-	101	Al	1,60	50	37275	4	50	37335	4	50	37279	4	50	39080	4
3KH-10S	6	10	5	105	75	70	40	58	40	22	160	14	12	12	M 18x1,5	6,5	-	101	Al	1,60	50	37276	4	50	37336	4	50	37280	4	50	39081	4
3KH-12S	8	12	8	116	90	80	45	68	50	27	200	14	14	12	M 20x1,5	6,5	72	-	Zn	2,60	50	31678	4	50	37337	4	50	37281	4	50	39082	4
3KH-14S	10	14	8	120	90	80	45	68	50	27	200	14	14	14	M 22x1,5	6,5	72	-	Zn	2,60	50	18678	4	50	37338	4	50	37282	4	50	39083	4
3KH-16S	13	16	13	141	110	100	60	78	60	31	200	14	14	14	M 24x1,5	9	82	-	Zn	4,70	40	32300	4	40	37339	4	40	37283	4	40	39084	4
3KH-20S	16	20	13	145	110	100	60	78	60	31	200	14	14	16	M 30x2	9	82	-	Zn	4,70	40	37277	4	40	37340	4	40	37284	4	40	39085	4
3KH-25S	20	25	18	160	138	113	85	88	67	36,5	320	16,5	17	18	M 36x2	8,5	96	-	Al	6,60	31,5	37278	4	31,5	37341	4	31,5	37285	4	31,5	39086	4
3KH-30S	25	30	23	176	138	119	85	103	82	47,5	320	16,5	17	20	M 42x2	8,5	112	-	Al	8,00	31,5	29468	4	31,5	15986	4	31,5	37286	4	31,5	39087	4

SAE J 514 UN/UNF Innengewinde SAE J 514 UN/UNF Female thread

Type	DN	LW _{L/T}	L	D	I	a	H	h	m	K	V	SW	i	d	d ₁	H ₁	H ₂	442A L=SB01			442A T=SB02			4428 L=SB01			4428 T=SB02				
																		Griff Lever	Gew _{kg} Weight _{kg}	PN [MPa]	Best.Nr. Order no.	Kat.	PN [MPa]	Best.Nr. Order no.	Kat.	PN [MPa]	Best.Nr. Order no.	Kat.	PN [MPa]	Best.Nr. Order no.	Kat.
3KH-7/16"UNF	6	5	100	75	70	40	58	40	22	160	14	12	12	7/16"UNF	6,5	-	101	Al	1,60	50	37312	4	50	37359	4	50	37317	4	50	39108	4
3KH-9/16"UNF	10	8	115	90	80	45	68	50	27	200	14	14	13	9/16"UNF	6,5	72	-	Zn	2,80	50	37313	4	50	37360	4	50	37318	4	50	39109	4
3KH-3/4"UNF	13	13	144	110	100	60	78	60	31	200	14	14	15	3/4"UNF	9	82	-	Zn	5,20	40	37314	4	40	37361	4	40	37319	4	40	39110	4
3KH-1 1/16"UN	20	18	164	138	113	85	88	67	36,5	320	16,5	17	20	1 1/16"UN	8,5	96	-	Al	6,80	31,5	37315	4	31,5	37362	4	31,5	37320	4	31,5	39111	4
3KH-1 5/16"UN	25	23	180	138	119	85	103	82	47,5	320	16,5	17	20	1 5/16"UN	8,5	112	-	Al	8,50	31,5	37316	4	31,5	37363	4	31,5	37321	4	31,5	39112	4

Mehrwegekugelhahn, 4KH Multi-way ball valve, 4KH

Stahl
Steel



Bestelltext / Order text: 4KH-DN4-G1/8-112A-SB13
Bestellnr. / Order no.: 02257

Weitere Bohrbilder Seite 293 bis 296
Further Porting patterns page 293 up to 296



DIN ISO 228 Rohringengewinde DIN ISO 228 Female thread

Type	DN	LW _{L/T}	LW _x	L	D	I	a	H	h	m	K	V	SW	i	d	d ₁	H ₁	H ₂
4KH-G1/8	4	5	4	100	-	70	55	58	40	22	160	14	12	10	G1/8	6,5	-	101
4KH-G1/4	6	5	4	100	-	70	55	58	40	22	160	14	12	14	G1/4	6,5	-	101
4KH-G3/8	10	8	7	115	-	80	65	68	50	27	200	14	14	14	G3/8	6,5	72	-
4KH-G1/2	13	13	10	136	-	100	80	78	60	31	200	14	14	16,3	G1/2	9	82	-
4KH-G5/8	16	13	10	139	-	100	80	78	60	31	200	14	14	18	G5/8	9	82	-
4KH-G3/4	20	18	14	154	138	113	85	88	67	36,5	320	16,5	17	18	G3/4	8,5	96	-
4KH-G1	25	23	17	172	138	119	85	103	82	47,5	320	16,5	17	20	G1	8,5	112	-
4KH-G1 1/4	25/32	23	17	180	138	119	85	103	82	47,5	320	16,5	17	22	G1 1/4	8,5	112	-
4KH-G1 1/2	25/40	23	17	180	138	119	85	103	82	47,5	320	16,5	17	24	G1 1/2	8,5	112	-

ANSI B1.20.1 NPT Innengewinde ANSI B1.20.1 NPT Female thread

Type	DN	LW _{L/T}	LW _x	L	D	I	a	H	h	m	K	V	SW	i	d	d ₁	H ₁	H ₂
4KH-1/8"NPT	4	5	4	100	-	70	55	58	40	22	160	14	12	13	1/8"NPT	6,5	-	101
4KH-1/4"NPT	6	5	4	100	-	70	55	58	40	22	160	14	12	17	1/4"NPT	6,5	-	101
4KH-3/8"NPT	10	8	7	115	-	80	65	68	50	27	200	14	14	17,4	3/8"NPT	6,5	72	-
4KH-1/2"NPT	13	13	10	160	-	100	80	78	60	31	200	14	14	25	1/2"NPT	9	82	-
4KH-3/4"NPT	20	18	14	164	138	113	85	88	67	36,5	320	16,5	17	23,1	3/4"NPT	8,5	96	-
4KH-1"NPT	25	23	17	186	138	119	85	103	82	47,5	320	16,5	17	27,8	1"NPT	8,5	112	-
4KH-1 1/4"NPT	25/32	23	17	186	138	119	85	103	82	47,5	320	16,5	17	28,3	1 1/4"NPT	8,5	112	-
4KH-1 1/2"NPT	25/40	23	17	186	138	119	85	103	82	47,5	320	16,5	17	28	1 1/2"NPT	8,5	112	-

Werkstoffe / Materials	112A			112A			1128			1128			
Gehäuse / Body	Stahl / Steel			Stahl / Steel			Stahl / Steel			Stahl / Steel			
Kugelküken / Trunnion ball	Stahl / Steel			Stahl / Steel			Stahl / Steel			Stahl / Steel			
Kugeldichtungen / Ball seats	POM			POM			POM			POM			
O-Ringe / O-rings	NBR			NBR			FPM			FPM			
Tmin / Tmax	-20°C / 100°C			-20°C / 100°C			-20°C / 100°C			-20°C / 100°C			
Bohrbild / Porting pattern	T=SB13			X=SB14			T=SB13			X=SB14			
Griff Lever	Gew _{kg} Weight _{kg}	PN [MPa]	Best.Nr. Order no.	Kat.	PN [MPa]	Best.Nr. Order no.	Kat.	PN [MPa]	Best.Nr. Order no.	Kat.	PN [MPa]	Best.Nr. Order no.	Kat.
Al	1,60	50	02257	3	50	02258	2	50	25896	3	50	25829	2
Al	1,60	50	20455	3	50	20445	2	50	25897	3	50	25830	2
Zn	2,80	50	20447	3	50	20448	2	50	25898	3	50	25831	2
Zn	4,90	40	20450	3	40	20451	2	40	25899	3	40	25832	2
Zn	4,90	40	02662	3	40	02663	2	40	03180	3	40	03189	2
Al	6,80	31,5	02233	3	31,5	23441	2	31,5	25900	3	31,5	03190	2
Al	8,50	31,5	02200	3	31,5	20452	2	31,5	25901	3	31,5	03191	2
Al	8,80	31,5	02206	3	31,5	30658	3	31,5	25902	3	31,5	03192	3
Al	8,80	25	02212	3	25	02213	3	25	25903	3	25	25836	3

		112A T=SB13			112A X=SB14			1128 T=SB13			1128 X=SB14		
Griff Lever	Gew _{kg} Weight _{kg}	PN [MPa]	Best.Nr. Order no.	Kat.	PN [MPa]	Best.Nr. Order no.	Kat.	PN [MPa]	Best.Nr. Order no.	Kat.	PN [MPa]	Best.Nr. Order no.	Kat.
Al	1,60	50	37525	3	50	33216	3	50	25904	3	50	25837	3
Al	1,60	50	19327	3	50	17859	3	50	25905	3	50	15741	3
Zn	2,80	50	19525	3	50	19531	3	50	25906	3	50	25839	3
Zn	4,90	40	19526	3	40	19532	3	40	25907	3	40	25840	3
Al	6,80	31,5	14024	3	31,5	13515	3	31,5	25908	3	31,5	25841	3
Al	8,50	31,5	19528	3	31,5	19534	3	31,5	25909	3	31,5	25842	3
Al	8,80	31,5	19529	3	31,5	19535	3	31,5	25910	3	31,5	25843	3
Al	8,80	25	37533	3	25	33217	3	25	25911	3	25	25844	3

Mehrwegekugelhahn, 4KH Multi-way ball valve, 4KH

Stahl
Steel



DIN 2353 Leichte Reihe DIN 2353 Light series

Bitte Druckstufe der Rohrverbindung beachten!
Please note the pressure ratings of the tube connection!

Type	DN	RA	LW _{L/T}	LW _x	L	D	I	a	H	h	m	K	V	SW	i	d	d ₁	H ₁	H ₂	112A T=SB13			112A X=SB14			1128 T=SB13			1128 X=SB14				
																				Griff Lever	Gew _{kg} Weight _{kg}	PN [MPa]	Best.Nr. Order no.	Kat.	PN [MPa]	Best.Nr. Order no.	Kat.	PN [MPa]	Best.Nr. Order no.	Kat.	PN [MPa]	Best.Nr. Order no.	Kat.
4KH-6L	4	6	5	4	105	-	70	55	58	40	22	160	14	12	10	M 12x1,5	6,5	-	101	Al	1,60	50	02218	3	50	02219	2	50	25880	3	50	25813	2
4KH-8L	6	8	5	4	105	-	70	55	58	40	22	160	14	12	10	M 14x1,5	6,5	-	101	Al	1,60	50	37369	3	50	02336	2	50	25881	3	50	25814	2
4KH-10L	8	10	8	7	114	-	80	65	68	50	27	200	14	14	11	M 16x1,5	6,5	72	-	Zn	2,60	50	19856	3	50	02602	2	50	25882	3	50	25815	2
4KH-12L	10	12	8	7	114	-	80	65	68	50	27	200	14	14	11	M 18x1,5	6,5	72	-	Zn	2,60	50	02613	3	50	20385	2	50	25883	3	50	25816	2
4KH-15L	13	15	13	10	137	-	100	80	78	60	31	200	14	14	12	M 22x1,5	9	82	-	Zn	4,70	40	02631	3	40	02632	2	40	25884	3	40	25817	2
4KH-18L	16	18	13	10	137	-	100	80	78	60	31	200	14	14	12	M 26x1,5	9	82	-	Zn	4,70	40	02650	3	40	02651	2	40	25885	3	40	25818	2
4KH-22L	20	22	18	14	152	138	113	85	88	67	36,5	320	16,5	17	14	M 30x2	8,5	96	-	Al	6,60	31,5	02314	3	31,5	02315	2	31,5	25886	3	31,5	25819	2
4KH-28L	25	28	23	17	166	138	119	85	103	82	47,5	320	16,5	17	14	M 36x2	8,5	112	-	Al	8,00	31,5	31967	3	31,5	02321	2	31,5	25887	3	31,5	25820	2

DIN 2353 Schwere Reihe DIN 2353 Heavy series

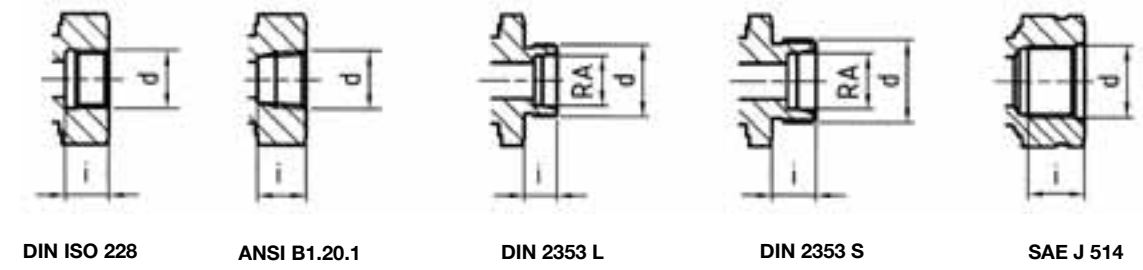
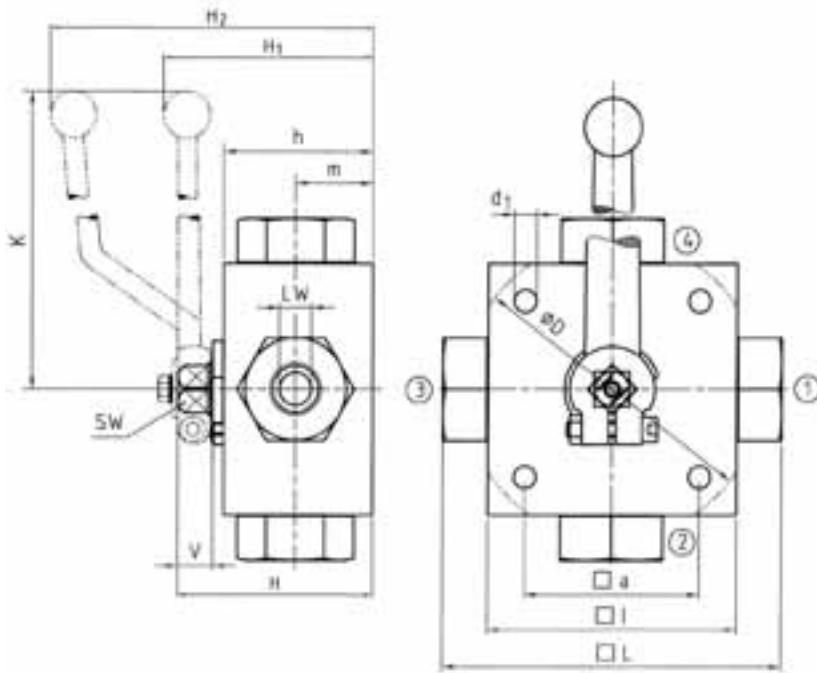
Type	DN	RA	LW _{L/T}	LW _x	L	D	I	a	H	h	m	K	V	SW	i	d	d ₁	H ₁	H ₂	112A T=SB13			112A X=SB14			1128 T=SB13			1128 X=SB14				
																				Griff Lever	Gew _{kg} Weight _{kg}	PN [MPa]	Best.Nr. Order no.	Kat.	PN [MPa]	Best.Nr. Order no.	Kat.	PN [MPa]	Best.Nr. Order no.	Kat.	PN [MPa]	Best.Nr. Order no.	Kat.
4KH-8S	4	8	5	4	105	-	70	55	58	40	22	160	14	12	12	M 16x1,5	6,5	-	101	Al	1,60	50	02306	3	50	02305	2	50	25888	3	50	25821	2
4KH-10S	6	10	5	4	105	-	70	55	58	40	22	160	14	12	12	M 18x1,5	6,5	-	101	Al	1,60	50	37434	3	50	16410	2	50	25889	3	50	25822	2
4KH-12S	8	12	8	7	116	-	80	65	68	50	27	200	14	14	12	M 20x1,5	6,5	72	-	Zn	2,60	50	23057	3	50	02608	2	50	25890	3	50	25823	2
4KH-14S	10	14	8	7	120	-	80	65	68	50	27	200	14	14	14	M 22x1,5	6,5	72	-	Zn	2,60	50	02619	3	50	02620	2	50	25891	3	50	25824	2
4KH-16S	13	16	13	10	141	-	100	80	78	60	31	200	14	14	14	M 24x1,5	9	82	-	Zn	4,70	40	02637	3	40	02638	2	40	25892	3	40	36440	2
4KH-20S	16	20	13	10	145	-	100	80	78	60	31	200	14	14	16	M 30x2	9	82	-	Zn	4,70	40	02656	3	40	02657	2	40	25893	3	40	25826	2
4KH-25S	20	25	18	14	160	138	113	85	88	67	36,5	320	16,5	17	18	M 36x2	8,5	96	-	Al	6,60	31,5	02269	3	31,5	31966	2	31,5	25894	3	31,5	25827	2
4KH-30S	25	30	23	17	176	138	119	85	103	82	47,5	320	16,5	17	20	M 42x2	8,5	112	-	Al	8,20	31,5	02263	3	31,5	02264	2	31,5	25895	3	31,5	25828	2

SAE J 514 UN/UNF Innengewinde SAE J 514 UN/UNF Female thread

Type	DN	LW _{L/T}	LW _x	L	D	I	a	H	h	m	K	V	SW	i	d	d ₁	H ₁	H ₂	112A T=SB13			112A X=SB14			1128 T=SB13			1128 X=SB14				
																			Griff Lever	Gew _{kg} Weight _{kg}	PN [MPa]	Best.Nr. Order no.	Kat.	PN [MPa]	Best.Nr. Order no.	Kat.	PN [MPa]	Best.Nr. Order no.	Kat.	PN [MPa]	Best.Nr. Order no.	Kat.
4KH-7/16"UNF	6	5	4	100	-	70	55	58	40	22	160	14	12	12	7/16"UNF	6,5	-	101	Al	1,60	50	38189	3	50	38190	3	50	39171	3	50	39172	3
4KH-9/16"UNF	10	8	7	115	-	80	65	68	50	27	200	14	14	13	9/16"UNF	6,5	72	-	Zn	2,80	50	38191	3	50	38192	3	50	39173	3	50	39174	3
4KH-3/4"UNF	13	13	10	144	-	100	80	78	60	31	200	14	14	15	3/4"UNF	9	82	-	Zn	4,90	40	38193	3	40	38194	3	40	39175	3	40	22359	3
4KH-1 1/16"UN	20	18	14	164	138	113	85	88	67	36,5	320	16,5	17	20	1 1/16"UN	8,5	96	-	Al	6,80	31,5	38195	3	31,5	38196	3	31,5	39176	3	31,5	30547	3
4KH-1 5/16"UN	25	23	17	180	138	119	85	103	82	47,5	320	16,5	17	20	1 5/16"UN	8,5	112	-	Al	8,50	31,5	38197	3	31,5	38198	3	31,5	39177	3	31,5	22342	3

Mehrwegekugelhahn, 4KH Multi-way ball valve, 4KH

Edelstahl
Stainless Steel



Bestelltext / Order text: 4KH-DN4-G1/8-442A-SB13
Bestellnr. / Order no.: 37443

Weitere Bohrbilder Seite 293 bis 296
Further Porting patterns page 293 up to 296



DIN ISO 228 Rohringengewinde DIN ISO 228 Female thread

Type	DN	LW _{L/T}	LW _x	L	D	I	a	H	h	m	K	V	SW	i	d	d ₁	H ₁	H ₂
4KH-G1/8	4	5	4	100	75	70	40	58	40	22	160	14	12	10	G1/8	6,5	-	101
4KH-G1/4	6	5	4	100	75	70	40	58	40	22	160	14	12	14	G1/4	6,5	-	101
4KH-G3/8	10	8	7	115	90	80	45	68	50	27	200	14	14	14	G3/8	6,5	72	-
4KH-G1/2	13	13	10	136	110	100	60	78	60	31	200	14	14	16,3	G1/2	9	82	-
4KH-G5/8	16	13	10	139	110	100	60	78	60	31	200	14	14	18	G5/8	9	82	-
4KH-G3/4	20	18	14	154	138	113	85	88	67	36,5	320	16,5	17	18	G3/4	8,5	96	-
4KH-G1	25	23	17	172	138	119	85	103	82	47,5	320	16,5	17	20	G1	8,5	112	-
4KH-G1 1/4	25/32	23	17	180	138	119	85	103	82	47,5	320	16,5	17	22	G1 1/4	8,5	112	-
4KH-G1 1/2	25/40	23	17	180	138	119	85	103	82	47,5	320	16,5	17	24	G1 1/2	8,5	112	-

ANSI B1.20.1 NPT Innengewinde ANSI B1.20.1 NPT Female thread

Type	DN	LW _{L/T}	LW _x	L	D	I	a	H	h	m	K	V	SW	i	d	d ₁	H ₁	H ₂
4KH-1/8"NPT	4	5	4	100	75	70	40	58	40	22	160	14	12	13	1/8"NPT	6,5	-	101
4KH-1/4"NPT	6	5	4	100	75	70	40	58	40	22	160	14	12	17	1/4"NPT	6,5	-	101
4KH-3/8"NPT	10	8	7	115	90	80	45	68	50	27	200	14	14	17,4	3/8"NPT	6,5	72	-
4KH-1/2"NPT	13	13	10	160	110	100	60	78	60	31	200	14	14	25	1/2"NPT	9	82	-
4KH-3/4"NPT	20	18	14	164	138	113	85	88	67	36,5	320	16,5	17	23,1	3/4"NPT	8,5	96	-
4KH-1"NPT	25	23	17	186	138	119	85	103	82	47,5	320	16,5	17	27,8	1"NPT	8,5	112	-
4KH-1 1/4"NPT	25/32	23	17	186	138	119	85	103	82	47,5	320	16,5	17	28,3	1 1/4"NPT	8,5	112	-
4KH-1 1/2"NPT	25/40	23	17	186	138	119	85	103	82	47,5	320	16,5	17	28	1 1/2"NPT	8,5	112	-

Werkstoffe / Materials	442A			442A			4428			4428			
Gehäuse / Body	Edelstahl / AISI 316			Edelstahl / AISI 316			Edelstahl / AISI 316			Edelstahl / AISI 316			
Kugelküken / Trunnion ball	Edelstahl / AISI 316			Edelstahl / AISI 316			Edelstahl / AISI 316			Edelstahl / AISI 316			
Kugeldichtungen / Ball seats	POM			POM			POM			POM			
O-Ringe / O-rings	NBR			NBR			FPM			FPM			
Tmin / Tmax	-30°C / 100°C			-30°C / 100°C			-20°C / 100°C			-20°C / 100°C			
Bohrbild / Porting pattern	T=SB13			X=SB14			T=SB13			X=SB14			
Griff Lever	Gew _{kg} Weight _{kg}	PN [MPa]	Best.Nr. Order no.	Kat.	PN [MPa]	Best.Nr. Order no.	Kat.	PN [MPa]	Best.Nr. Order no.	Kat.	PN [MPa]	Best.Nr. Order no.	Kat.
Al	1,60	50	37443	4	50	37444	4	50	39144	4	50	39145	4
Al	1,60	50	37446	4	50	20172	4	50	39146	4	50	31150	4
Zn	2,80	50	37509	4	50	09823	4	50	39147	4	50	35755	4
Zn	4,90	40	36026	4	40	21366	4	40	39148	4	40	26611	4
Zn	4,90	40	37512	4	40	37513	4	40	39149	4	40	39151	4
Al	6,80	31,5	37515	4	31,5	35477	4	31,5	39150	4	31,5	28850	4
Al	8,50	31,5	10212	4	31,5	37521	4	31,5	39152	4	31,5	39153	4
Al	8,80	31,5	37519	4	31,5	37522	4	31,5	39154	4	31,5	39155	4
Al	8,80	25	37520	4	25	37523	4	25	39156	4	25	39157	4

		442A T=SB13			442A X=SB14			4428 T=SB13			4428 X=SB14		
Griff Lever	Gew _{kg} Weight _{kg}	PN [MPa]	Best.Nr. Order no.	Kat.	PN [MPa]	Best.Nr. Order no.	Kat.	PN [MPa]	Best.Nr. Order no.	Kat.	PN [MPa]	Best.Nr. Order no.	Kat.
Al	1,60	50	38115	4	50	38116	4	50	39158	4	50	39159	4
Al	1,60	50	38117	4	50	32668	4	50	39160	4	50	32428	4
Zn	2,80	50	38118	4	50	38119	4	50	39161	4	50	32499	4
Zn	4,90	40	38120	4	40	32185	4	40	39162	4	40	39163	4
Al	6,80	31,5	38121	4	31,5	38122	4	31,5	39164	4	31,5	34083	4
Al	8,50	31,5	38123	4	31,5	38126	4	31,5	39165	4	31,5	39166	4
Al	8,80	31,5	38124	4	31,5	32310	4	31,5	39167	4	31,5	39168	4
Al	8,80	25	38125	4	25	38127	4	25	39169	4	25	39170	4

Mehrwegekugelhahn, 4KH Multi-way ball valve, 4KH

Edelstahl Stainless Steel



DIN 2353 Leichte Reihe DIN 2353 Light series

Bitte Druckstufe der Rohrverbindung beachten!
Please note the pressure ratings of the tube connection!

Type	DN	RA	LW _{L/T}	LW _x	L	D	I	a	H	h	m	K	V	SW	i	d	d ₁	H ₁	H ₂	442A T=SB13			442A X=SB14			4428 T=SB13			4428 X=SB14				
																				Griff Lever	Gew _{kg} Weight _{kg}	PN [MPa]	Best.Nr. Order no.	Kat.	PN [MPa]	Best.Nr. Order no.	Kat.	PN [MPa]	Best.Nr. Order no.	Kat.	PN [MPa]	Best.Nr. Order no.	Kat.
4KH-6L	4	6	5	4	105	75	70	40	58	40	22	160	14	12	10	M 12x1,5	6,5	-	101	Al	1,60	50	37379	4	50	37380	4	50	39113	4	50	39114	4
4KH-8L	6	8	5	4	105	75	70	40	58	40	22	160	14	12	10	M 14x1,5	6,5	-	101	Al	1,60	50	37382	4	50	37383	4	50	39115	4	50	39116	4
4KH-10L	8	10	8	7	114	90	80	45	68	50	27	200	14	14	11	M 16x1,5	6,5	72	-	Zn	2,60	50	37385	4	50	37386	4	50	39117	4	50	39118	4
4KH-12L	10	12	8	7	114	90	80	45	68	50	27	200	14	14	11	M 18x1,5	6,5	72	-	Zn	2,60	50	37388	4	50	37389	4	50	39119	4	50	39120	4
4KH-15L	13	15	13	10	137	110	100	60	78	60	31	200	14	14	12	M 22x1,5	9	82	-	Zn	4,70	40	37391	4	40	37392	4	40	39121	4	40	39122	4
4KH-18L	16	18	13	10	137	110	100	60	78	60	31	200	14	14	12	M 26x1,5	9	82	-	Zn	4,70	40	37394	4	40	37395	4	40	39123	4	40	39124	4
4KH-22L	20	22	18	14	152	138	113	85	88	67	36,5	320	16,5	17	14	M 30x2	8,5	96	-	Al	6,60	31,5	37397	4	31,5	37398	4	31,5	39125	4	31,5	39126	4
4KH-28L	25	28	23	17	166	138	119	85	103	82	47,5	320	16,5	17	14	M 36x2	8,5	112	-	Al	8,00	31,5	37400	4	31,5	37401	4	31,5	39127	4	31,5	39128	4

DIN 2353 Schwere Reihe DIN 2353 Heavy series

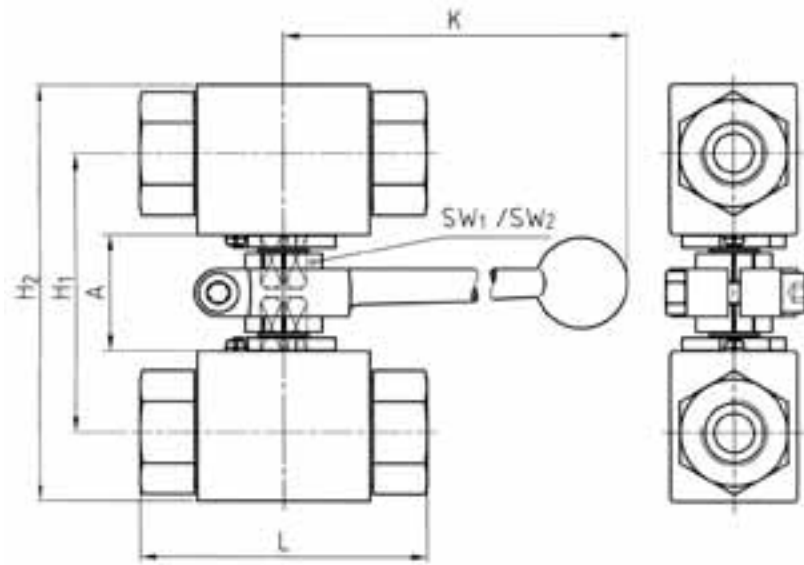
Type	DN	RA	LW _{L/T}	LW _x	L	D	I	a	H	h	m	K	V	SW	i	d	d ₁	H ₁	H ₂	442A T=SB13			442A X=SB14			4428 T=SB13			4428 X=SB14				
																				Griff Lever	Gew _{kg} Weight _{kg}	PN [MPa]	Best.Nr. Order no.	Kat.	PN [MPa]	Best.Nr. Order no.	Kat.	PN [MPa]	Best.Nr. Order no.	Kat.	PN [MPa]	Best.Nr. Order no.	Kat.
4KH-8S	4	8	5	4	105	75	70	40	58	40	22	160	14	12	12	M 16x1,5	6,5	-	101	Al	1,60	50	37414	4	50	37415	4	50	39129	4	50	39130	4
4KH-10S	6	10	5	4	105	75	70	40	58	40	22	160	14	12	12	M 18x1,5	6,5	-	101	Al	1,60	50	37417	4	50	37418	4	50	39131	4	50	39132	4
4KH-12S	8	12	8	7	116	90	80	45	68	50	27	200	14	14	12	M 20x1,5	6,5	72	-	Zn	2,60	50	37420	4	50	19830	4	50	39133	4	50	39134	4
4KH-14S	10	14	8	7	120	90	80	45	68	50	27	200	14	14	14	M 22x1,5	6,5	72	-	Zn	2,60	50	37422	4	50	37423	4	50	39135	4	50	39136	4
4KH-16S	13	16	13	10	141	110	100	60	78	60	31	200	14	14	14	M 24x1,5	9	82	-	Zn	4,70	40	37425	4	40	37426	4	40	39137	4	40	26186	4
4KH-20S	16	20	13	10	145	110	100	60	78	60	31	200	14	14	16	M 30x2	9	82	-	Zn	4,70	40	37428	4	40	22234	4	40	39138	4	40	39139	4
4KH-25S	20	25	18	14	160	138	113	85	88	67	36,5	320	16,5	17	18	M 36x2	8,5	96	-	Al	6,60	31,5	37430	4	31,5	37431	4	31,5	39140	4	31,5	39141	4
4KH-30S	25	30	23	17	176	138	119	85	103	82	47,5	320	16,5	17	20	M 42x2	8,5	112	-	Al	8,20	31,5	37433	4	31,5	37432	4	31,5	39142	4	31,5	39143	4

SAE J 514 UN/UNF Innengewinde SAE J 514 UN/UNF Female thread

Type	DN	LW _{L/T}	LW _x	L	D	I	a	H	h	m	K	V	SW	i	d	d ₁	H ₁	H ₂	442A T=SB13			442A X=SB14			4428 T=SB13			4428 X=SB14				
																			Griff Lever	Gew _{kg} Weight _{kg}	PN [MPa]	Best.Nr. Order no.	Kat.	PN [MPa]	Best.Nr. Order no.	Kat.	PN [MPa]	Best.Nr. Order no.	Kat.	PN [MPa]	Best.Nr. Order no.	Kat.
4KH-7/16"UNF	6	5	4	100	75	70	40	58	40	22	160	14	12	12	7/16"UNF	6,5	-	101	Al	1,60	50	38199	4	50	38200	4	50	39178	4	50	39179	4
4KH-9/16"UNF	10	8	7	115	90	80	45	68	50	27	200	14	14	13	9/16"UNF	6,5	72	-	Zn	2,80	50	38201	4	50	38202	4	50	39180	4	50	39181	4
4KH-3/4"UNF	13	13	10	144	110	100	60	78	60	31	200	14	14	15	3/4"UNF	9	82	-	Zn	4,90	40	38203	4	40	38204	4	40	39182	4	40	39183	4
4KH-1 1/16"UN	20	18	14	164	138	113	85	88	67	36,5	320	16,5	17	20	1 1/16"UN	8,5	96	-	Al	6,80	31,5	38205	4	31,5	38206	4	31,5	39184	4	31,5	39185	4
4KH-1 5/16"UN	25	23	17	180	138	119	85	103	82	47,5	320	16,5	17	20	1 5/16"UN	8,5	112	-	Al	8,50	31,5	38207	4	31,5	38208	4	31,5	39186	4	31,5	39187	4

Blockkugelhahn - Kombinationen, BKH Ball valve combinations, BKH

Stahl
Steel



Bestelltext / Order text: BKH-Kombination DN4-G1/8-112A / BKH-Combination DN4-G1/8-112A
Bestellnr. / Order no.: 38806

Detailmaße / Detailed dimensions: Katalog Seiten 31 bis 34 / Catalogue pages 31 up to 34

SW₁ Schlüsselweite Schaltwelle / Wrench size of stem
SW₂ Schlüsselweite Hahnschlüssel / Wrench size of lever

DIN ISO 228 Rohringengewinde DIN ISO 228 Female thread

Type	DN	L	SW ₁	SW ₂	A	H ₁	H ₂	K	Griff Lever	Gew. Weight _{kg}	112A		
											PN [MPa]	Best.Nr. Order no.	Kat.
BKH-G1/8	4	69	9	14	30	69	96	200	Zn	0,80	50	38806	2
BKH-G1/4	6	69	9	14	30	69	96	200	Zn	0,78	50	38807	2
BKH-G3/8	10	72	9	14	30	71	106	200	Zn	1,10	50	38808	2
BKH-G1/2	13	83	9	14	30	72	110	200	Zn	1,35	50	38809	2
BKH-G1/2	16	83	12	17	35	89	127	320	Al	1,45	40	39238	2
BKH-G5/8	13	83	9	14	30	72	110	200	Zn	1,35	50	39239	2
BKH-G5/8	16	83	12	17	35	89	127	320	Al	1,45	40	39240	2
BKH-G3/4	20	95	14	17	39	104	153	320	Al	3,20	31,5	38810	2
BKH-G1	25	113	14	17	39	110	169	320	Al	4,50	31,5	38811	2
BKH-G1 1/4	25/32	120	14	17	39	110	169	320	Al	4,80	31,5	38812	2
BKH-G1 1/2	25/40	130	14	17	39	110	169	320	Al	5,40	31,5	39241	2

ANSI B1.20.1 NPT Innengewinde ANSI B1.20.1 NPT Female thread

Type	DN	L	SW ₁	SW ₂	A	H ₁	H ₂	K	Griff Lever	Gew. Weight _{kg}	112A		
											PN [MPa]	Best.Nr. Order no.	Kat.
BKH-1/8"NPT	4	69	9	14	30	69	96	200	Zn	0,65	50	38813	2
BKH-1/4"NPT	6	69	9	14	30	69	96	200	Zn	0,80	50	38814	2
BKH-3/8"NPT	10	78	9	14	30	71	106	200	Zn	1,20	50	38815	2
BKH-1/2"NPT	13	104	9	14	30	72	110	200	Zn	1,52	50	38816	2
BKH-3/4"NPT	20	102	14	17	39	104	153	320	Al	3,35	31,5	38817	2
BKH-1"NPT	25	119	14	17	39	110	169	320	Al	4,80	31,5	38818	2
BKH-1 1/4"NPT	25/32	130	14	17	39	110	169	320	Al	5,10	31,5	38819	2
BKH-1 1/2"NPT	25/40	133	14	17	39	110	169	320	Al	5,50	25	39242	2

Blockkugelhahn - Kombinationen, BKH Ball valve combinations, BKH

Stahl
Steel



DIN 2353 Leichte Reihe DIN 2353 Light series

Bitte Druckstufe der Rohrverbindung beachten!
Please note the pressure ratings of the tube connection!

											112A					
Type	DN	L	SW ₁	SW ₂	A	H ₁	H ₂	K	Griff Lever	Gew _{kg} Weight _{kg}	PN [MPa]	Best.Nr. Order no.	Kat.			
BKH-6L	4	67	9	14	30	69	96	200	Zn	0,70	50	38790	2			
BKH-8L	6	67	9	14	30	69	96	200	Zn	0,72	50	38791	2			
BKH-10L	8	74	9	14	30	69	96	200	Zn	0,80	50	38792	2			
BKH-12L	10	74	9	14	30	71	106	200	Zn	1,10	50	38793	2			
BKH-15L	13	82	9	14	30	72	110	200	Zn	1,28	50	38794	2			
BKH-15L	16	82	12	17	35	89	127	320	Al	1,45	40	39243	2			
BKH-18L	13	82	9	14	30	72	110	200	Zn	1,25	50	39244	2			
BKH-18L	16	82	12	17	35	89	127	320	Al	1,52	40	39245	2			
BKH-22L	20	101	14	17	39	104	153	320	Al	3,00	31,5	38795	2			
BKH-28L	25	108	14	17	39	110	169	320	Al	4,20	31,5	38796	2			
BKH-35L	25/32	112	14	17	39	110	169	320	Al	4,40	31,5	38797	2			
BKH-42L	25/40	112	14	17	39	110	169	320	Al	4,70	31,5	39246	2			

DIN 2353 Schwere Reihe DIN 2353 Heavy series

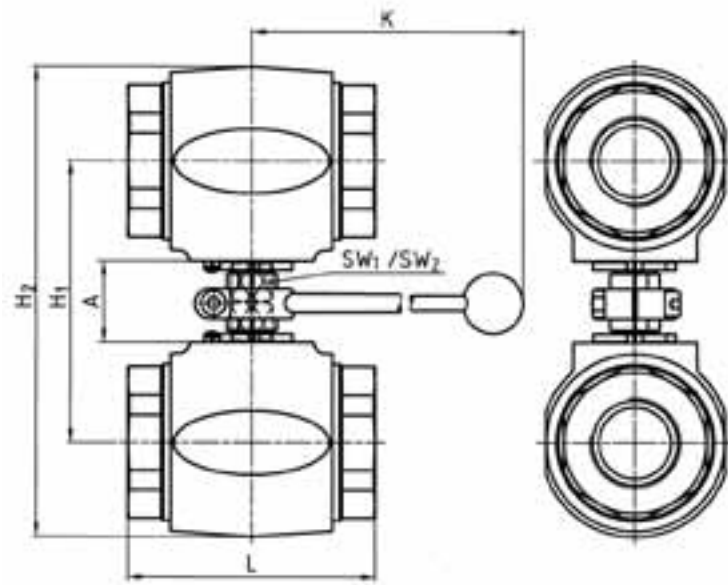
											112A					
Type	DN	L	SW ₁	SW ₂	A	H ₁	H ₂	K	Griff Lever	Gew _{kg} Weight _{kg}	PN [MPa]	Best.Nr. Order no.	Kat.			
BKH-8S	4	73	9	14	30	69	96	200	Zn	0,72	50	38798	2			
BKH-10S	6	73	9	14	30	69	96	200	Zn	0,76	50	38799	2			
BKH-12S	8	76	9	14	30	69	96	200	Zn	0,76	50	38800	2			
BKH-14S	10	80	9	14	30	71	106	200	Zn	1,10	50	38801	2			
BKH-16S	13	86	9	14	30	72	110	200	Zn	1,25	50	38802	2			
BKH-16S	16	85	12	17	35	89	127	320	Al	1,55	40	39247	2			
BKH-20S	13	90	9	14	30	72	110	200	Zn	1,25	50	39248	2			
BKH-20S	16	90	12	17	35	89	127	320	Al	1,68	40	39249	2			
BKH-25S	20	109	14	17	39	104	153	320	Al	3,20	31,5	38803	2			
BKH-30S	25	120	14	17	39	110	169	320	Al	4,30	31,5	38804	2			
BKH-38S	25/32	124	14	17	39	110	169	320	Al	4,70	31,5	38805	2			

SAE J 514 UN/UNF Innengewinde SAE J 514 UN/UNF Female thread

											112A					
Type	DN	L	SW ₁	SW ₂	A	H ₁	H ₂	K	Griff Lever	Gew _{kg} Weight _{kg}	PN [MPa]	Best.Nr. Order no.	Kat.			
BKH-7/16"UNF	6	69	9	14	30	69	96	200	Zn	0,78	50	38820	2			
BKH-9/16"UNF	10	72	9	14	30	71	106	200	Zn	0,96	50	38821	2			
BKH-3/4"UNF	13	83	9	14	30	72	110	200	Zn	1,42	50	38822	2			
BKH-1 1/16"UN	20	95	14	17	39	104	153	320	Al	3,20	31,5	38823	2			
BKH-1 5/16"UN	25	113	14	17	39	110	169	320	Al	4,60	31,5	38824	2			

Muffenkugelhahn - Kombinationen, MKH Ball valve combinations, MKH

Stahl
Steel



Bestelltext / Order text: MKH-Kombination DN32-G1 1/4-212A / MKH-Combination DN32-G1 1/4-212A
Bestellnr. / Order no.: 38828

Detailmaße / Detailed dimensions: Katalog Seiten 51 bis 54 / Catalogue pages 51 up to 54

SW₁ Schlüsselweite Schaltwelle / Wrench size of stem
SW₂ Schlüsselweite Hahnschlüssel / Wrench size of lever

DIN ISO 228 Rohringengewinde DIN ISO 228 Female thread

Type	DN	L	SW ₁	SW ₂	A	H ₁	H ₂	K	Griff Lever	Gew. Weight _{kg}	212A		
											PN [MPa]	Best.Nr. Order no.	Kat.
MKH-G1 1/4	32	111	17	19	43	134	215	320	Al	6,40	35	38828	2
MKH-G1 1/2	40	130	17	19	43	149	249	320	Al	10,60	35	38829	2
MKH-G2	50	140	17	19	43	159	277	320	Al	15,00	35	38830	2

ANSI B1.20.1 NPT Innengewinde ANSI B1.20.1 NPT Female thread

Type	DN	L	SW ₁	SW ₂	A	H ₁	H ₂	K	Griff Lever	Gew. Weight _{kg}	212A		
											PN [MPa]	Best.Nr. Order no.	Kat.
MKH-1 1/4"NPT	32	120	17	19	43	134	215	320	Al	6,60	35	38831	2
MKH-1 1/2"NPT	40	130	17	19	43	149	249	320	Al	10,80	35	38832	2
MKH-2"NPT	50	140	17	19	43	159	277	320	Al	15,00	35	38833	2

Muffenkugelhahn - Kombinationen, MKH

Ball valve combinations, MKH

Stahl
Steel



DIN 2353 Leichte Reihe

DIN 2353 Light series

Bitte Druckstufe der Rohrverbindung beachten!
Please note the pressure ratings of the tube connection!

											212A					
Type	DN	L	SW ₁	SW ₂	A	H ₁	H ₂	K	Griff Lever	Gew _{kg} Weight _{kg}	PN [MPa]	Best.Nr. Order no.	Kat.			
MKH-35L	32	136	17	19	43	134	215	320	Al	6,80	35	38825	2			
MKH-42L	40	147	17	19	43	149	249	320	Al	10,50	35	38816	2			

DIN 2353 Schwere Reihe

DIN 2353 Heavy series

											212A					
Type	DN	L	SW ₁	SW ₂	A	H ₁	H ₂	K	Griff Lever	Gew _{kg} Weight _{kg}	PN [MPa]	Best.Nr. Order no.	Kat.			
MKH-38S	32	148	17	19	43	134	215	320	Al	7,10	35	38827	2			

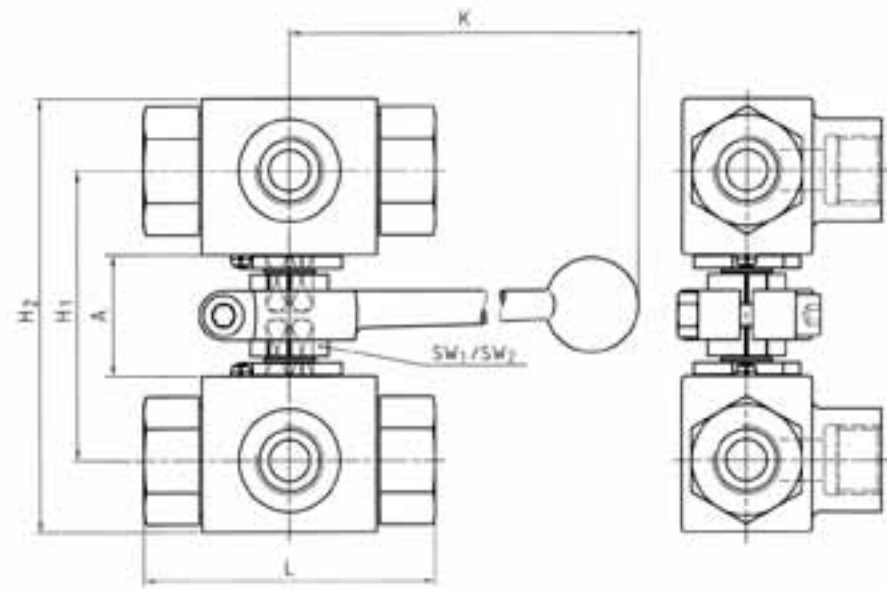
SAE J 514 UN/UNF Innengewinde

SAE J 514 UN/UNF Female thread

											212A					
Type	DN	L	SW ₁	SW ₂	A	H ₁	H ₂	K	Griff Lever	Gew _{kg} Weight _{kg}	PN [MPa]	Best.Nr. Order no.	Kat.			
MKH-1 5/8"UN	32	111	17	19	43	134	215	320	Al	6,60	35	38834	2			
MKH-1 7/8"UN	40	130	17	19	43	149	249	320	Al	10,80	35	38835	2			
MKH-2 1/2"UN	50	140	17	19	43	159	277	320	Al	15,00	35	38836	2			

Umschaltkugelhahn - Kombinationen, BK3 Selector ball valve combinations, BK3

Stahl
Steel



Bestelltext / Order text: BK3-Kombination DN4-G1/8-112A-L / BK3-Combination DN4-G1/8-112A-L
Bestellnr. / Order no.: 38501

Detailmaße / Detailed dimensions: Katalog Seiten 101 bis 104 / Catalogue pages 101 up to 104



Weitere Bohrbilder Seite 293 bis 296 / Further Porting patterns page 293 up to 296

SW₁ Schlüsselweite Schaltwelle / Wrench size of stem
SW₂ Schlüsselweite Hahnschlüssel / Wrench size of lever

DIN ISO 228 Rohringengewinde DIN ISO 228 Female thread

Type	DN	L	SW ₁	SW ₂	A	H ₁	H ₂	K	Griff Lever	Gew. Weight _{kg}
BK3-G1/8	4	69	9	14	30	69	96	200	Zn	0,78
BK3-G1/4	6	69	9	14	30	69	96	200	Zn	0,90
BK3-G3/8	10	72	9	14	30	71	106	200	Zn	1,25
BK3-G1/2	13	83	9	14	30	72	110	200	Zn	1,45
BK3-G3/4	20	95	14	17	39	104	153	320	Al	3,68
BK3-G1	25	113	14	17	39	110	169	320	Al	4,90
BK3-G1 1/4	25/32	120	14	17	39	110	169	320	Al	5,38

Werkstoffe / Materials		112A			
		PN [MPa]	Best.Nr. Order no.	Kat.	
Gehäuse / Body	Stahl / Steel	50	38501	2	
Kugel / Ball	Stahl / Steel	50	38502	2	
Schaltwelle / Stem	Stahl / Steel	50	20593	2	
Kugeldichtungen / Ball seats	POM				
O-Ringe / O-rings	NBR				
Tmin / Tmax	-20°C / 100°C				
Bohrbild / Porting pattern	L=SB50				

ANSI B1.20.1 NPT Innengewinde ANSI B1.20.1 NPT Female thread

Type	DN	L	SW ₁	SW ₂	A	H ₁	H ₂	K	Griff Lever	Gew. Weight _{kg}
BK3-1/8"NPT	4	69	9	14	30	69	96	200	Zn	0,78
BK3-1/4"NPT	6	69	9	14	30	69	96	200	Zn	0,90
BK3-3/8"NPT	10	78	9	14	30	71	106	200	Zn	1,20
BK3-1/2"NPT	13	104	9	14	30	72	110	200	Zn	1,40
BK3-3/4"NPT	20	102	14	17	39	104	153	320	Al	3,65
BK3-1"NPT	25	119	14	17	39	110	169	320	Al	4,90
BK3-1 1/4"NPT	25/32	130	14	17	39	110	169	320	Al	5,38

		112A L=SB50			
		PN [MPa]	Best.Nr. Order no.	Kat.	
		50	38511	2	
		50	38512	2	
		50	38513	2	
		50	38514	2	
		31,5	38515	2	
		31,5	38516	2	
		31,5	38517	2	

Umschaltkugelhahn - Kombinationen, BK3 Selector ball valve combinations, BK3

Stahl
Steel



DIN 2353 Leichte Reihe

Bitte Druckstufe der Rohrverbindung beachten!

DIN 2353 Light series

Please note the pressure ratings of the tube connection!

											112A L=SB50					
Type	DN	L	SW ₁	SW ₂	A	H ₁	H ₂	K	Griff Lever	Gew _{kg} Weight _{kg}	PN [MPa]	Best.Nr. Order no.	Kat.			
BK3-6L	4	67	9	14	30	69	96	200	Zn	0,58	50	38486	2			
BK3-8L	6	67	9	14	30	69	96	200	Zn	0,78	50	38487	2			
BK3-10L	8	74	9	14	30	69	96	200	Zn	0,78	50	23786	2			
BK3-12L	10	74	9	14	30	71	106	200	Zn	0,98	50	38488	2			
BK3-15L	13	82	9	14	30	72	110	200	Zn	1,31	50	38489	2			
BK3-22L	20	101	14	17	39	104	153	320	Al	3,10	31,5	38490	2			
BK3-28L	25	108	14	17	39	110	169	320	Al	4,30	31,5	38491	2			
BK3-35L	25/32	112	14	17	39	110	169	320	Al	5,20	31,5	38492	2			

DIN 2353 Schwere Reihe

DIN 2353 Heavy series

											112A L=SB50					
Type	DN	L	SW ₁	SW ₂	A	H ₁	H ₂	K	Griff Lever	Gew _{kg} Weight _{kg}	PN [MPa]	Best.Nr. Order no.	Kat.			
BK3-8S	4	73	9	14	30	69	96	200	Zn	0,80	50	38493	2			
BK3-10S	6	73	9	14	30	69	96	200	Zn	0,84	50	38494	2			
BK3-12S	8	76	9	14	30	69	96	200	Zn	0,86	50	38495	2			
BK3-14S	10	80	9	14	30	71	106	200	Zn	0,98	50	38496	2			
BK3-16S	13	86	9	14	30	72	110	200	Zn	1,41	50	38497	2			
BK3-25S	20	109	14	17	39	104	153	320	Al	3,30	31,5	38498	2			
BK3-30S	25	120	14	17	39	110	169	320	Al	4,90	31,5	38499	2			
BK3-38S	25/32	124	14	17	39	110	169	320	Al	5,70	31,5	38500	2			

SAE J 514 UN/UNF Innengewinde

SAE J 514 UN/UNF Female thread

											112A L=SB50					
Type	DN	L	SW ₁	SW ₂	A	H ₁	H ₂	K	Griff Lever	Gew _{kg} Weight _{kg}	PN [MPa]	Best.Nr. Order no.	Kat.			
BK3-7/16"UNF	6	69	9	14	30	69	96	200	Zn	0,98	50	38506	2			
BK3-9/16"UNF	10	72	9	14	30	71	106	200	Zn	1,18	50	38507	2			
BK3-3/4"UNF	13	83	9	14	30	72	110	200	Zn	1,41	50	38508	2			
BK3-1 1/16"UN	20	95	14	17	39	104	153	320	Al	3,70	31,5	38509	2			
BK3-1 5/16"UN	25	113	14	17	39	110	169	320	Al	5,50	31,5	38510	2			

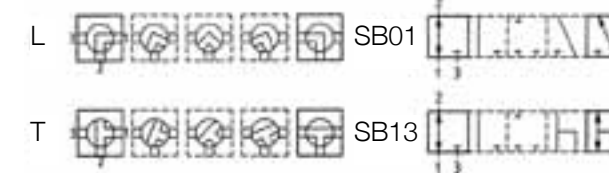
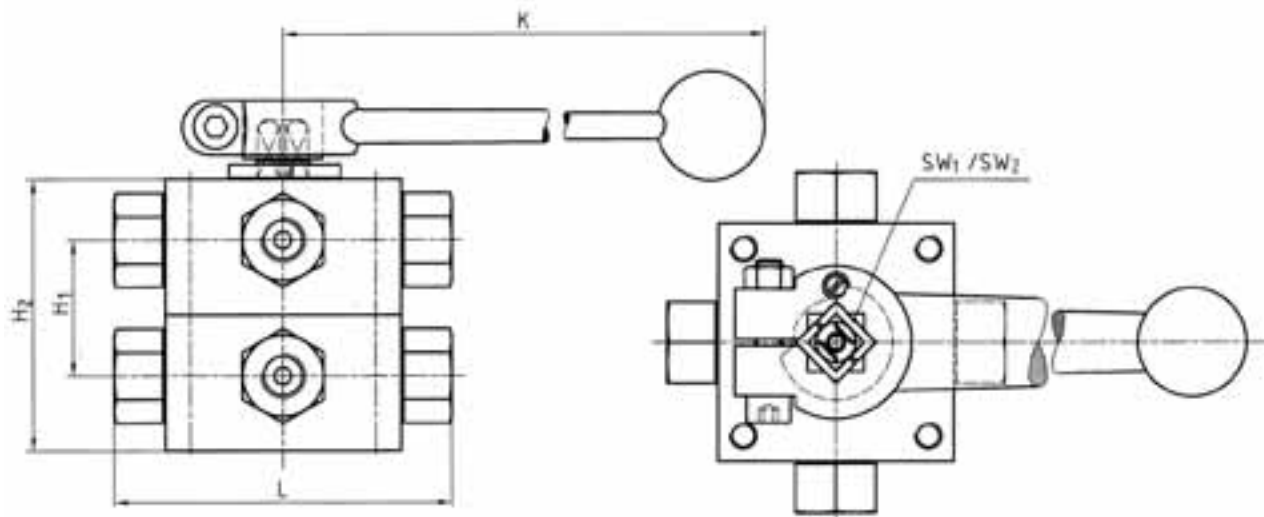
Mehrwegekugelhahn - Kombinationen, 3KH, 4KH Multiway ball valve combinations, 3KH, 4KH

Stahl
Steel



Bestelltext / Order text: 3KH-Kombination-DN4-G1/8-112A-SB01-Griff oben /
3KH-Combination-DN4-G1/8-112A-SB01-lever on top
Bestellnr. / Order no.: 38550

Detailmaße / Detailed dimensions: Katalog Seiten 115 bis 130 / Catalogue pages 115 up to 130
Weitere Bohrbilder Seite 293 bis 296 / Further Porting patterns page 293 up to 296



SW₁ Schlüsselweite Kugelküken / Wrench size of trunnion ball
SW₂ Schlüsselweite Hahnschlüssel / Wrench size of lever

DIN ISO 228 Rohrrinnengewinde DIN ISO 228 Female thread

Type	DN	L	SW ₁	SW ₂	H ₁	H ₂	K	Griff Lever	Gew _{kg} Weight _{kg}
3/4KH-G1/8	4	100	12	17	40	80	320	Al	3,20
3/4KH-G1/4	6	100	12	17	40	80	320	Al	3,20
3/4KH-G3/8	10	115	14	17	50	100	320	Al	5,40
3/4KH-G1/2	13	136	14	17	60	120	320	Al	9,80
3/4KH-G5/8	16	139	14	17	60	120	320	Al	9,80
3/4KH-G3/4	20	154	17	17	67	134	320	Al	13,40
3/4KH-G1	25	172	17	17	82	164	320	Al	16,60
3/4KH-G1 1/4	25/32	180	17	17	82	164	320	Al	17,00
3/4KH-G1 1/2	25/40	180	17	17	82	164	320	Al	17,00

Werkstoffe / Materials	112A			112A		
Gehäuse / Body	Stahl / Steel			Stahl / Steel		
Kugelküken / Trunnion ball	Stahl / Steel			Stahl / Steel		
Kugeldichtungen / Ball seats	POM			POM		
O-Ringe / O-rings	NBR			NBR		
Tmin / Tmax	-20°C / 100°C			-20°C / 100°C		
Bohrbild / Porting pattern	L=SB01			T=SB13		
Type	3KH			4KH		
	PN [MPa]	Best.Nr Order no.	Kat.	PN [MPa]	Best.Nr. Order no.	Kat.
	50	38550	3	50	38551	3
	50	19945	3	50	38552	3
	50	38553	3	50	38554	3
	40	19221	3	40	38555	3
	40	38556	3	40	38557	3
	31,5	38558	3	31,5	38559	3
	31,5	38683	3	31,5	38684	3
	31,5	38685	3	31,5	38686	3
	25	38687	3	25	38688	3

ANSI B1.20.1 NPT Innengewinde ANSI B1.20.1 NPT Female thread

Type	DN	L	SW ₁	SW ₂	H ₁	H ₂	K	Griff Lever	Gew _{kg} Weight _{kg}
3/4KH-1/8"NPT	4	100	12	17	40	80	320	Al	3,20
3/4KH-1/4"NPT	6	100	12	17	40	80	320	Al	3,20
3/4KH-3/8"NPT	10	115	14	17	50	100	320	Al	5,60
3/4KH-1/2"NPT	13	160	14	17	60	120	320	Al	10,40
3/4KH-3/4"NPT	20	164	17	17	67	134	320	Al	13,60
3/4KH-1"NPT	25	186	17	17	82	164	320	Al	17,00
3/4KH-1 1/4"NPT	25/32	186	17	17	82	164	320	Al	17,60
3/4KH-1 1/2"NPT	25/40	186	17	17	82	164	320	Al	17,60

	3KH 112A L=SB01			4KH 112A T=SB13		
	PN [MPa]	Best.Nr. Order no.	Kat.	PN [MPa]	Best.Nr. Order no.	Kat.
	50	38689	3	50	38690	3
	50	38691	3	50	38692	3
	50	38693	3	50	38694	3
	40	38695	3	40	38696	3
	31,5	30805	3	31,5	38697	3
	31,5	38698	3	31,5	38699	3
	31,5	38700	3	31,5	38701	3
	25	38702	3	25	38703	3

Mehrwegekugelhahn - Kombinationen, 3KH, 4KH

Multiway ball valve combinations, 3KH, 4KH

Stahl
Steel



DIN 2353 Leichte Reihe

DIN 2353 Light series

Bitte Druckstufe der Rohrverbindung beachten!
Please note the pressure ratings of the tube connection!

Type	DN	L	SW ₁	SW ₂	H ₁	H ₂	K	Griff Lever	Gew. Weight _{kg}	3KH 112A L=SB01			4KH 112A T=SB13		
										PN [MPa]	Best.Nr. Order no.	Kat.	PN [MPa]	Best.Nr. Order no.	Kat.
3/4KH-6L	4	105	12	17	40	80	320	Al	3,20	50	38518	3	50	38519	3
3/4KH-8L	6	105	12	17	40	80	320	Al	3,20	50	38520	3	50	38521	3
3/4KH-10L	8	114	14	17	50	100	320	Al	5,20	50	38522	3	50	38523	3
3/4KH-12L	10	114	14	17	50	100	320	Al	5,20	50	38524	3	50	38525	3
3/4KH-15L	13	137	14	17	60	120	320	Al	9,40	40	38526	3	40	28527	3
3/4KH-18L	16	137	14	17	60	120	320	Al	9,40	40	38528	3	40	38529	3
3/4KH-22L	20	152	17	17	67	134	320	Al	13,20	31,5	38530	3	31,5	38531	3
3/4KH-28L	25	166	17	17	82	164	320	Al	16,00	31,5	38532	3	31,5	38533	3

DIN 2353 Schwere Reihe

DIN 2353 Heavy series

Type	DN	L	SW ₁	SW ₂	H ₁	H ₂	K	Griff Lever	Gew. Weight _{kg}	3KH 112A L=SB01			4KH 112A T=SB13		
										PN [MPa]	Best.Nr. Order no.	Kat.	PN [MPa]	Best.Nr. Order no.	Kat.
3/4KH-8S	4	105	12	17	40	80	320	Al	3,20	50	38534	3	50	38535	3
3/4KH-10S	6	105	12	17	40	80	320	Al	3,20	50	38536	3	50	38537	3
3/4KH-12S	8	116	14	17	50	100	320	Al	5,20	50	38538	3	50	38539	3
3/4KH-14S	10	120	14	17	50	100	320	Al	5,20	50	38540	3	50	38541	3
3/4KH-16S	13	141	14	17	60	120	320	Al	9,40	40	38542	3	40	38543	3
3/4KH-20S	16	145	14	17	60	120	320	Al	9,40	40	38544	3	40	38545	3
3/4KH-25S	20	160	17	17	67	134	320	Al	13,20	31,5	38546	3	31,5	38547	3
3/4KH-30S	25	176	17	17	82	164	320	Al	16,40	31,5	38548	3	31,5	38549	3

SAE J 514 UN/UNF Innengewinde

SAE J 514 UN/UNF Female thread

Type	DN	L	SW ₁	SW ₂	H ₁	H ₂	K	Griff Lever	Gew. Weight _{kg}	3KH 112A L=SB01			4KH 112A T=SB13		
										PN [MPa]	Best.Nr. Order no.	Kat.	PN [MPa]	Best.Nr. Order no.	Kat.
3/4KH-7/16"UNF	6	100	12	17	40	80	320	Al	3,20	50	38704	3	50	38705	3
3/4KH-9/16"UNF	10	115	14	17	50	100	320	Al	5,60	50	38706	3	50	38707	3
3/4KH-3/4"UNF	13	144	14	17	60	120	320	Al	9,80	40	38708	3	40	38709	3
3/4KH-1 1/16"UN	20	164	17	17	67	134	320	Al	13,60	31,5	38710	3	31,5	38711	3
3/4KH-1 5/16"UN	25	180	17	17	82	134	320	Al	17,00	31,5	38712	3	31,5	38713	3

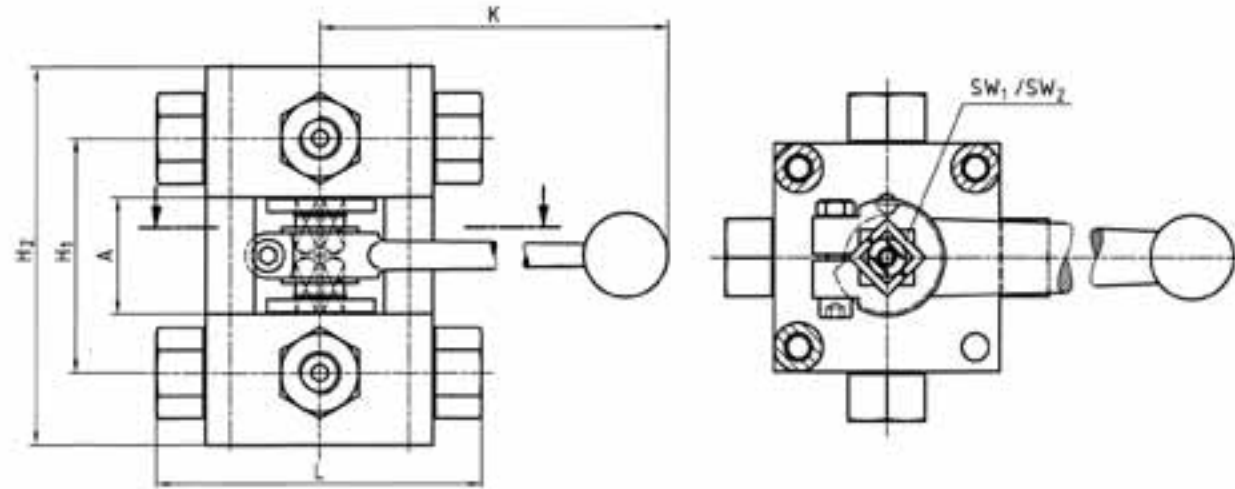
Mehrwegekugelhahn - Kombinationen, 3KH, 4KH Multiway ball valve combinations, 3KH, 4KH

Stahl
Steel



Bestelltext / Order text: 3KH-Kombination-DN4-G1/8-112A-SB01-Griff mittig /
3KH-Combination-DN4-G1/8-112A-SB01-lever central
Bestellnr. / Order no.: 38746

Detailmaße / Detailed dimensions: Katalog Seiten 115 bis 130 / Catalogue pages 115 up to 130
Weitere Bohrbilder Seite 293 bis 296 / Further Porting patterns page 293 up to 296



SW₁ Schlüsselweite Kugelküken / Wrench size of trunnion ball
SW₂ Schlüsselweite Hahnschlüssel / Wrench size of lever

DIN ISO 228 Rohringengewinde DIN ISO 228 Female thread

Type	DN	L	SW ₁	SW ₂	A	H ₁	H ₂	K	Griff Lever	Gew. Weight _{kg}
3/4KH-G1/8	4	100	12	17	36	72	116	240	Al	3,50
3/4KH-G1/4	6	100	12	17	36	72	116	240	Al	3,50
3/4KH-G3/8	10	115	14	17	38	84	135	320	Al	6,00
3/4KH-G1/2	13	136	14	17	38	96	158	320	Al	10,20
3/4KH-G5/8	16	139	14	17	38	96	158	320	Al	10,20
3/4KH-G3/4	20	154	17	17	46	107	180	320	Al	14,00
3/4KH-G1	25	172	17	17	46	115	210	320	Al	17,50
3/4KH-G1 1/4	25/32	180	17	17	46	115	210	320	Al	18,00
3/4KH-G1 1/2	25/40	180	17	17	46	115	210	320	Al	18,00

Werkstoffe / Materials	112A			112A		
	PN [MPa]	Best.Nr. Order no.	Kat.	PN [MPa]	Best.Nr. Order no.	Kat.
Gehäuse / Body	Stahl / Steel			Stahl / Steel		
Kugelküken / Trunnion ball	Stahl / Steel			Stahl / Steel		
Kugeldichtungen / Ball seats	POM			POM		
O-Ringe / O-rings	NBR			NBR		
Tmin / Tmax	-20°C / 100°C			-20°C / 100°C		
Bohrbild / Porting pattern	L=SB01			T=SB13		
Type	3KH			4KH		

ANSI B1.20.1 NPT Innengewinde ANSI B1.20.1 NPT Female thread

Type	DN	L	SW ₁	SW ₂	A	H ₁	H ₂	K	Griff Lever	Gew. Weight _{kg}
3/4KH-1/8"NPT	4	100	12	17	36	72	116	240	Al	3,50
3/4KH-1/4"NPT	6	100	12	17	36	72	116	240	Al	3,50
3/4KH-3/8"NPT	10	115	14	17	38	84	138	320	Al	6,00
3/4KH-1/2"NPT	13	160	14	17	38	96	158	320	Al	10,20
3/4KH-3/4"NPT	20	164	17	17	46	107	180	320	Al	14,00
3/4KH-1"NPT	25	186	17	17	46	115	210	320	Al	17,50
3/4KH-1 1/4"NPT	25/32	186	17	17	46	115	210	320	Al	18,00
3/4KH-1 1/2"NPT	25/40	186	17	17	46	115	210	320	Al	18,00

	3KH 112A L=SB01			4KH 112A T=SB13		
	PN [MPa]	Best.Nr. Order no.	Kat.	PN [MPa]	Best.Nr. Order no.	Kat.
	50	38764	3	50	38765	3
	50	38766	3	50	38767	3
	50	38768	3	50	38769	3
	40	38770	3	40	38771	3
	31,5	38772	3	31,5	38773	3
	31,5	38774	3	31,5	38775	3
	31,5	38776	3	31,5	38777	3
	25	38778	3	25	38779	3

Mehrwegekugelhahn - Kombinationen, 3KH, 4KH

Multiway ball valve combinations, 3KH, 4KH

Stahl
Steel



DIN 2353 Leichte Reihe

Bitte Druckstufe der Rohrverbindung beachten!

DIN 2353 Light series

Please note the pressure ratings of the tube connection!

Type	DN	L	SW ₁	SW ₂	A	H ₁	H ₂	K	Griff Lever	Gew _{kg} Weight _{kg}	3KH 112A L=SB01			4KH 112A T=SB13		
											PN [MPa]	Best.Nr. Order no.	Kat.	PN [MPa]	Best.Nr. Order no.	Kat.
3/4KH-6L	4	105	12	17	36	72	116	240	Al	3,50	50	38714	3	50	38715	3
3/4KH-8L	6	105	12	17	36	72	116	240	Al	3,50	50	38716	3	50	38717	3
3/4KH-10L	8	114	14	17	38	84	138	320	Al	6,00	50	38718	3	50	38719	3
3/4KH-12L	10	114	14	17	38	84	138	320	Al	6,00	50	38720	3	50	38721	3
3/4KH-15L	13	137	14	17	38	96	158	320	Al	9,80	40	38722	3	40	38723	3
3/4KH-18L	16	137	14	17	38	96	158	320	Al	9,80	40	38724	3	40	38725	3
3/4KH-22L	20	152	17	17	46	107	180	320	Al	13,80	31,5	38726	3	31,5	38727	3
3/4KH-28L	25	166	17	17	46	115	210	320	Al	16,50	31,5	38728	3	31,5	38729	3

DIN 2353 Schwere Reihe

DIN 2353 Heavy series

Type	DN	L	SW ₁	SW ₂	A	H ₁	H ₂	K	Griff Lever	Gew _{kg} Weight _{kg}	3KH 112A L=SB01			4KH 112A T=SB13		
											PN [MPa]	Best.Nr. Order no.	Kat.	PN [MPa]	Best.Nr. Order no.	Kat.
3/4KH-8S	4	105	12	17	36	72	116	240	Al	3,50	50	38730	3	50	38731	3
3/4KH-10S	6	105	12	17	36	72	116	240	Al	3,50	50	38732	3	50	38733	3
3/4KH-12S	8	116	14	17	38	84	138	320	Al	6,00	50	38734	3	50	38735	3
3/4KH-14S	10	120	14	17	38	84	138	320	Al	6,00	50	38736	3	50	38737	3
3/4KH-16S	13	141	14	17	38	96	158	320	Al	9,80	40	38738	3	40	38739	3
3/4KH-20S	16	145	14	17	38	96	158	320	Al	9,80	40	38740	3	40	38741	3
3/4KH-25S	20	160	17	17	46	107	180	320	Al	13,80	31,5	38742	3	31,5	38743	3
3/4KH-30S	25	176	17	17	46	115	210	320	Al	16,50	31,5	38744	3	31,5	38745	3

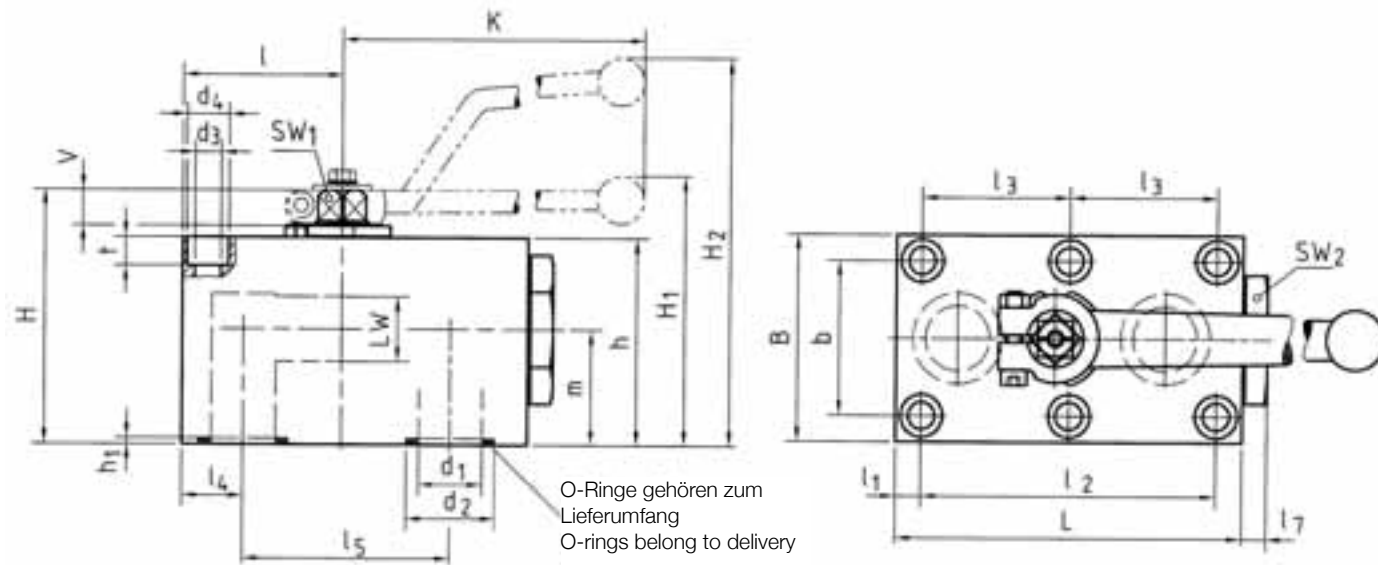
SAE J 514 UN/UNF Innengewinde

SAE J 514 UN/UNF Female thread

Type	DN	L	SW ₁	SW ₂	A	H ₁	H ₂	K	Griff Lever	Gew _{kg} Weight _{kg}	3KH 112A L=SB01			4KH 112A T=SB13		
											PN [MPa]	Best.Nr. Order no.	Kat.	PN [MPa]	Best.Nr. Order no.	Kat.
3/4KH-7/16"UNF	6	100	12	17	36	72	116	240	Al	3,50	50	38780	3	50	38781	3
3/4KH-9/16"UNF	10	115	14	17	38	84	138	320	Al	6,00	50	38782	3	50	38783	3
3/4KH-3/4"UNF	13	144	14	17	38	96	158	320	Al	10,40	40	38784	3	40	38785	3
3/4KH-1 1/16"UN	20	164	17	17	46	107	180	320	Al	14,00	31,5	38786	3	31,5	38787	3
3/4KH-1 5/16"UN	25	180	17	17	46	115	210	320	Al	17,50	31,5	38788	3	31,5	38789	3

Kugelhahn für Plattenaufbau, PKH Ball valve for manifold mounting, PKH

Stahl
Steel



Bestelltext / Order text: PKH-DN6-112A
Bestellnr. / Order no.: 22661

	Werkstoffe / Materials		112A			1128		
	Gehäuse / Body	Kugel / Ball	Stahl / Steel	Stahl / Steel	Stahl / Steel	Stahl / Steel	POM	POM
	Schaltwelle / Stern	Kugeldichtungen / Ball seats	Stahl / Steel	Stahl / Steel	Stahl / Steel	Stahl / Steel	NBR	FPM
	O-Ringe / O-rings	Tmin / Tmax	NBR	FPM	-20°C / 100°C	-20°C / 100°C		

Type	DN	l	l ₁	l ₂	l ₃	l ₄	l ₅	l ₇	L	B	b	H	h	m	V	SW ₁	SW ₂	K	LW	H ₁	H ₂	d ₁	d ₂	h ₁	O-Ring O-ring	Griff Lever	Gew _{kg} Weight _{kg}	PN [MPa]	Best.Nr. Order no.	Kat.	PN [MPa]	Best.Nr. Order no.	Kat.
PKH	6	26	8,5	35	-	8,5	35	6	57	40	27	43	35	19,5	6	7	19	80	6	-	67	6	11,8	1,9	7x2,5	Zn	0,60	50	22661	1	50	28416	2
PKH	10	29	7,5	55	-	10	44	10	70	55	40	59	45	24,5	11	9	30	115	10	-	93	9,5	14,9	1,9	10x2,5	Zn	1,30	50	28687	1	50	15727	2
PKH	13	42,5	7,5	83	41,5	16	58	10	98	60	45	69	55	34	11	9	32	115	13	-	104	13	24,9	1,9	20x2,5	Zn	2,20	40	29571	1	40	29226	2
PKH	20	51	10	97	48,5	20	69	10	117	70	51	88	70	37,5	14	14	46	200	20	42	-	20	29	2	23,47x2,62	Zn	3,90	31,5	29296	1	31,5	29292	2
PKH	25	62	10	115	57,5	24	81	10	135	80	60	98	80	44,5	14	14	50	200	25	102	-	25	34,9	2,3	29x3	Zn	5,65	31,5	28953	1	31,5	26334	2
PKH	32	75	12	136	68	29	96	10	165	100	78	121	100	54,5	17	17	65	320	32	130	-	32	40	2	34,59x2,62	Al	11,10	31,5	24990	1	31,5	27781	2
PKH	40	84,5	28,5	112	56	28,5	112	17	200	130	95	131	110	57	17	17	80	320	38	140	-	38	47,7	2,3	42x3	Al	19,00	42	28331	1	42	31261	2
PKH	50	106	38	136	68	38	136	15	240	150	112	150	129	71	17	17	90	320	48	159	-	48	59,8	2,3	54x3	Al	29,30	42	28338	1	42	32267	2

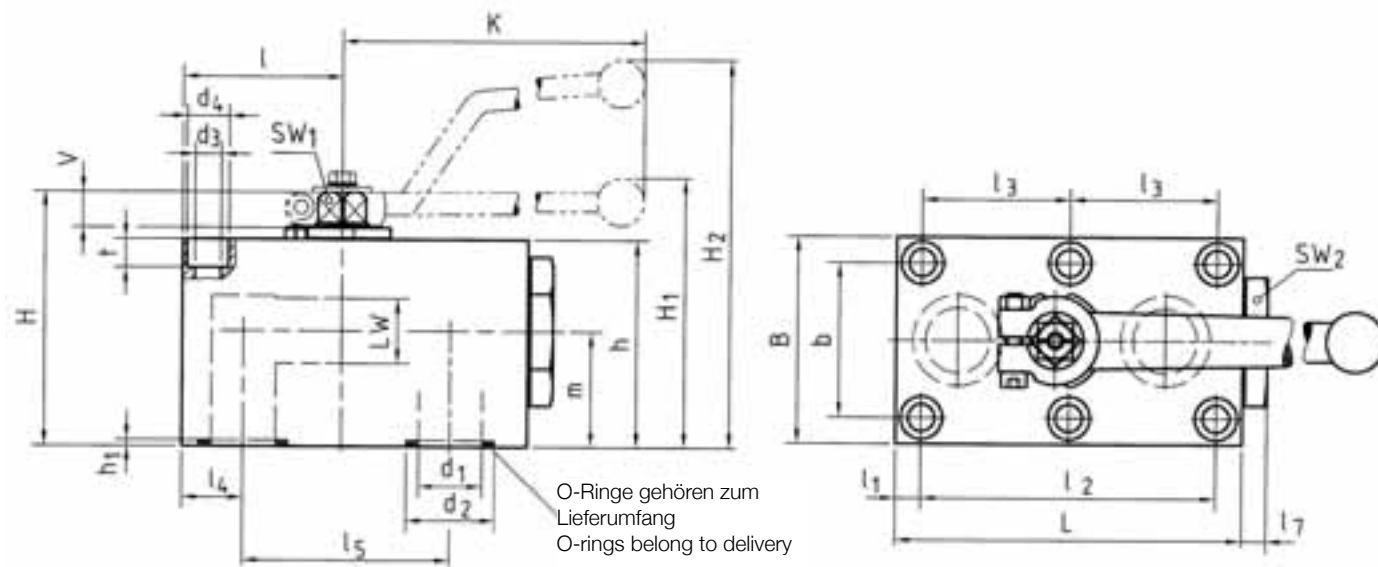
Type	Schraubenabmessung (min) Dimension of screws (min)	d ₃	d ₄	t	Anzugsdrehmoment in Nm Torque of screws in Nm
PKH-DN6	4 x M6x40 - 8.8	6,5	10,5	6,8	9
PKH-DN10	4 x M8x50 - 8.8	8,4	13,5	8,5	21
PKH-DN13	6 x M8x60 - 10.9	8,4	13,5	7	30
PKH-DN20	6 x M10x80 - 10.9	10,5	16,5	10,5	60
PKH-DN25	6 x M10x90 - 12.9	10,5	16,5	10,5	70
PKH-DN32	6 x M12x110 - 10.9	13	19	12	100
PKH-DN40	6 x M16x120 - 12.9	16,5	25	19	300
PKH-DN50	6 x M20x140 - 10.9	21	31	21,5	500

Bemerkung / Note:

Wir empfehlen Zylinderschrauben nach DIN 912.
Die Schrauben gehören nicht zum Lieferumfang.
We recommend screws according to DIN 912.
The screws do not belong to delivery.

Kugelhahn für Plattenaufbau, PKH Ball valve for manifold mounting, PKH

Edelstahl
Stainless Steel



Bestelltext / Order text: PKH-DN6-442A
Bestellnr. / Order no.: 21337

Werkstoffe / Materials		442A	4428			
Gehäuse / Body		Edelstahl / AISI 316	Edelstahl / AISI 316			
Kugel / Ball		Edelstahl / AISI 316	Edelstahl / AISI 316			
Schaltwelle / Stern		Edelstahl / AISI 316	Edelstahl / AISI 316			
Kugeldichtungen / Ball seats		POM	POM			
O-Ringe / O-rings		NBR	FPM			
Tmin / Tmax		-30°C / 100°C	-20°C / 100°C			

Type	DN	l	l ₁	l ₂	l ₃	l ₄	l ₅	l ₇	L	B	b	H	h	m	V	SW ₁	SW ₂	K	LW	H ₁	H ₂	d ₁	d ₂	h ₁	O-Ring O-ring	Griff Lever	Gew. _{kg} Weight _{kg}	PN [MPa]	Best.Nr. Order no.	Kat.	PN [MPa]	Best.Nr. Order no.	Kat.
PKH	6	26	8,5	35	-	8,5	35	6	57	40	27	43	35	19,5	6	7	19	80	6	-	67	6	11,8	1,9	7x2,5	Zn	0,60	50	21337	4	50	28244	4
PKH	10	29	7,5	55	-	10	44	10	70	55	40	59	45	24,5	11	9	30	115	10	-	93	9,5	14,9	1,9	10x2,5	Zn	1,30	50	10053	4	50	29747	4
PKH	13	42,5	7,5	83	41,5	16	58	10	98	60	45	69	55	34	11	9	32	115	13	-	104	13	24,9	1,9	20x2,5	Zn	2,20	40	25439	4	40	18041	4
PKH	20	51	10	97	48,5	20	69	10	117	70	51	88	70	37,5	14	14	46	200	20	42	-	20	29	2	23,47x2,62	Zn	3,90	31,5	28598	4	31,5	38365	4
PKH	25	62	10	115	57,5	24	81	10	135	80	60	98	80	44,5	14	14	50	200	25	102	-	25	34,9	2,3	29x3	Zn	5,65	31,5	33708	4	31,5	32060	4
PKH	32	75	12	136	68	29	96	10	165	100	78	121	100	54,5	17	17	65	320	32	130	-	32	40	2	34,59x2,62	Al	11,10	31,5	28190	4	31,5	38366	4
PKH	40	84,5	28,5	112	56	28,5	112	17	200	130	95	131	110	57	17	17	80	320	38	140	-	38	47,7	2,3	42x3	Al	19,00	42	36117	4	42	38367	4
PKH	50	106	38	136	68	38	136	15	240	150	112	150	129	71	17	17	90	320	48	159	-	48	59,8	2,3	54x3	Al	29,30	42	38368	4	42	38369	4

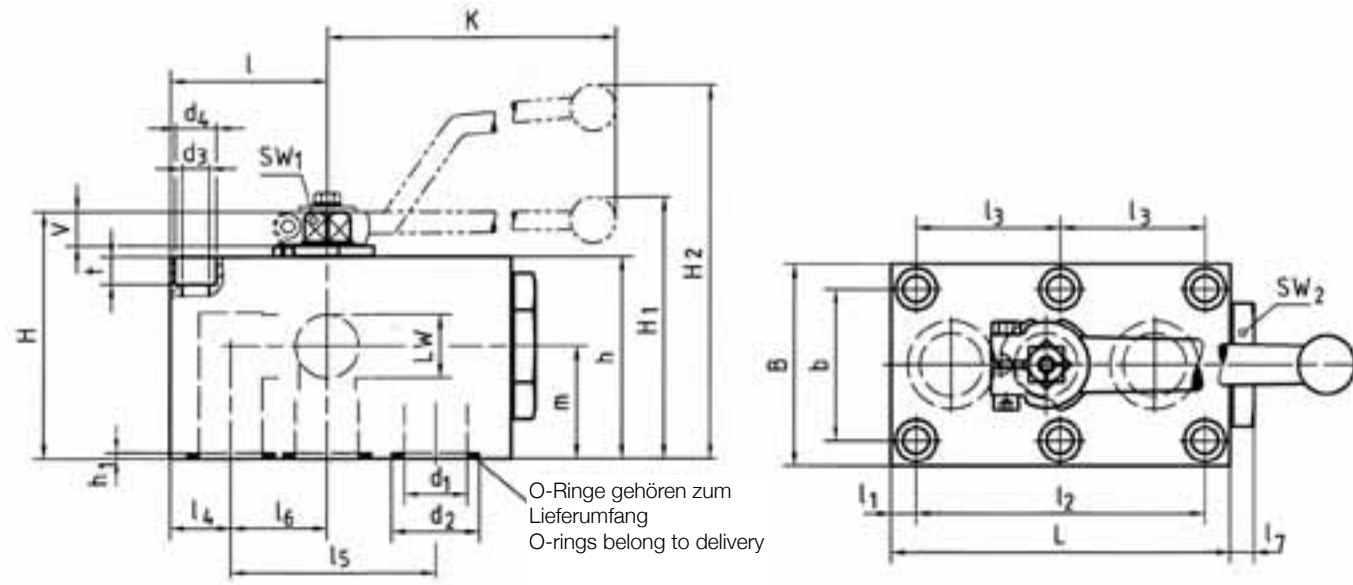
Type	Schraubenabmessung (min) Dimension of screws (min)	d ₃	d ₄	t	Anzugsdrehmoment in Nm Torque of screws in Nm
PKH-DN6	4 x M6x40 - 8.8	6,5	10,5	6,8	9
PKH-DN10	4 x M8x50 - 8.8	8,4	13,5	8,5	21
PKH-DN13	6 x M8x60 - 10.9	8,4	13,5	7	30
PKH-DN20	6 x M10x80 - 10.9	10,5	16,5	10,5	60
PKH-DN25	6 x M10x90 - 12.9	10,5	16,5	10,5	70
PKH-DN32	6 x M12x110 - 10.9	13	19	12	100
PKH-DN40	6 x M16x120 - 12.9	16,5	25	19	300
PKH-DN50	6 x M20x140 - 10.9	21	31	21,5	500

Bemerkung / Note:

Wir empfehlen Zylinderschrauben nach DIN 912.
Die Schrauben gehören nicht zum Lieferumfang.
We recommend screws according to DIN 912.
The screws do not belong to delivery.

Umschaltkugelhahn für Plattenaufbau, PK3 Selector ball valve for manifold mounting, PK3

Stahl
Steel



O-Ringe gehören zum Lieferumfang
O-rings belong to delivery

PK3 mit negativer Überdeckung
PK3 with cross-over flow
Schaltweg 90° / Operation 90°
L-Bohrung / L-bore



Weitere Bohrbilder Seite 295 bis 298
Further Porting patterns page 295 up to 298

Bestelltext / Order text: PK3-DN6-112A-SB58
Bestellnr. / Order no.: 25361

Druckbeaufschlagung nur über den mittleren Anschluss!
Pressure inlet only from the port in the middle!

Type	DN	l	l ₁	l ₂	l ₃	l ₄	l ₅	l ₆	l ₇	L	B	b	H	h	m	V	SW ₁	SW ₂	K	LW	H ₁	H ₂	d ₁	d ₂	h ₁	Werkstoffe / Materials			112A			1128		
																										Gehäuse / Body	Kugel / Ball	Schaltwelle / Stem	Kugeldichtungen / Ball seats	O-Ringe / O-rings	Tmin / Tmax	Bohrbild / Porting pattern	Stahl / Steel	Stahl / Steel
PK3	6	26	8,5	35	-	8,5	35	17,5	6	57	40	27	43	35	19,5	6	7	19	80	6	-	67	6	11,8	1,9	7x2,5	Zn	0,60	50	25361	3	50	31404	3
PK3	10	29	7,5	55	-	10	44	19	10	70	55	40	59	45	24,5	11	9	30	115	10	-	93	9,5	14,9	1,9	10x2,5	Zn	1,30	50	26190	3	50	26727	3
PK3	13	42,5	7,5	83	41,5	16	58	26,5	10	98	60	45	69	55	34	11	9	32	115	13	-	104	13	24,9	1,9	20x2,5	Zn	2,20	40	23772	3	40	37544	3
PK3	20	51	10	97	48,5	20	69	31	10	117	70	51	88	70	37,5	14	14	46	200	20	92	-	20	29	2	23,47x2,62	Zn	3,90	31,5	29291	3	31,5	34743	3
PK3	25	62	10	115	57,5	24	81	38	10	135	80	60	98	80	44,5	14	14	50	200	25	102	-	25	34,9	2,3	29x3	Zn	5,65	31,5	28233	3	31,5	28970	3
PK3	32	75	12	136	68	29	96	46	10	165	100	78	121	100	54,5	16,5	17	65	320	32	130	-	32	40	2	34,59x2,62	Al	11,10	31,5	25636	3	31,5	37545	3
PK3	40	84,5	28,5	112	56	28,5	112	56	17	200	130	95	131	110	57	16,5	17	80	320	38	140	-	38	47,7	2,3	42x3	Al	18,70	42	33205	3	42	37546	3
PK3	50	106	38	136	68	38	136	68	15	240	150	112	150	129	71	16,5	17	90	320	48	159	-	48	59,8	2,3	54x3	Al	28,80	42	28334	3	42	37547	3

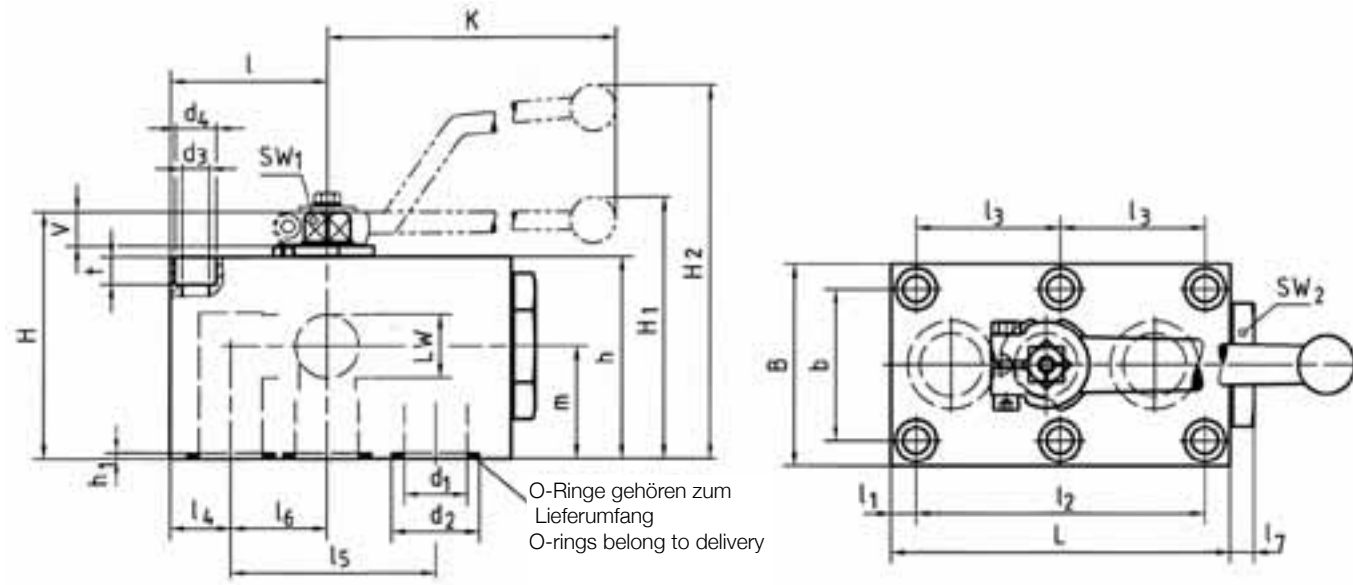
Type	Schraubenabmessung (min) Dimension of screws (min)	d ₃	d ₄	t	Anzugsdrehmoment in Nm Torque of screws in Nm
PK3-DN6	4x M6x40 - 8.8	6,5	10,5	6,8	9
PK3-DN10	4x M8x50 - 8.8	8,4	13,5	8,5	21
PK3-DN13	6x M8x60 - 10.9	8,4	13,5	7	30
PK3-DN20	6x M10x80 - 10.9	10,5	16,5	10,5	60
PK3-DN25	6x M10x90 - 12.9	10,5	16,5	10,5	70
PK3-DN32	6x M12x110 - 10.9	13	19	12	100
PK3-DN40	6x M16x120 - 12.9	16,5	25	19	300
PK3-DN50	6x M20x140 - 10.9	21	31	21,5	500

Bemerkung / Note:

Wir empfehlen Zylinderschrauben nach DIN 912.
Die Schrauben gehören nicht zum Lieferumfang.
We recommend screws according to DIN 912.
The screws do not belong to delivery.

Umschaltkugelhahn für Plattenaufbau, PK3 Selector ball valve for manifold mounting, PK3

Edelstahl
Stainless Steel



O-Ringe gehören zum Lieferumfang
O-rings belong to delivery

PK3 mit negativer Überdeckung
PK3 with cross-over flow
Schaltweg 90° / Operation 90°
L-Bohrung / L-bore



Weitere Bohrbilder Seite 293 bis 296
Further Porting patterns page 293 up to 296

Bestelltext / Order text: PK3-DN6-442A-SB58
Bestellnr. / Order no.: 31909

Druckbeaufschlagung nur über den mittleren Anschluss!
Pressure inlet only from the port in the middle!

	Werkstoffe / Materials	442A		4428	
		Best.Nr. Order no.	Kat.	Best.Nr. Order no.	Kat.
Gehäuse / Body	Edelstahl / AISI 316	Edelstahl / AISI 316		Edelstahl / AISI 316	
Kugel / Ball	Edelstahl / AISI 316	Edelstahl / AISI 316		Edelstahl / AISI 316	
Schaltwelle / Stem	Edelstahl / AISI 316	Edelstahl / AISI 316		Edelstahl / AISI 316	
Kugeldichtungen / Ball seats	POM	POM		POM	
O-Ringe / O-rings	NBR	FPM		FPM	
Tmin / Tmax	-30°C / 100°C	-20°C / 100°C		-20°C / 100°C	
Bohrbild / Porting pattern	L=SB58	L=SB58		L=SB58	

Type	DN	l	l ₁	l ₂	l ₃	l ₄	l ₅	l ₆	l ₇	L	B	b	H	h	m	V	SW ₁	SW ₂	K	LW	H ₁	H ₂	d ₁	d ₂	h ₁	O-Ring O-ring	Griff Lever	Gew _{kg} Weight _{kg}	PN [MPa]	Best.Nr. Order no.	Kat.	PN [MPa]	Best.Nr. Order no.	Kat.
PK3	6	26	8,5	35	-	8,5	35	17,5	6	57	40	27	43	35	19,5	6	7	19	80	6	-	67	6	11,8	1,9	7x2,5	Zn	0,60	50	31909	4	50	38376	4
PK3	10	29	7,5	55	-	10	44	19	10	70	55	40	59	45	24,5	11	9	30	115	10	-	93	9,5	14,9	1,9	10x2,5	Zn	1,30	50	31914	4	50	38377	4
PK3	13	42,5	7,5	83	41,5	16	58	26,5	10	98	60	45	69	55	34	11	9	32	115	13	-	104	13	24,9	1,9	20x2,5	Zn	2,20	40	38370	4	40	38378	4
PK3	20	51	10	97	48,5	20	69	31	10	117	70	51	88	70	37,5	14	14	46	200	20	92	-	20	29	2	23,47x2,62	Zn	3,90	31,5	38371	4	31,5	38379	4
PK3	25	62	10	115	57,5	24	81	38	10	135	80	60	98	80	44,5	14	14	50	200	25	102	-	25	34,9	2,3	29x3	Zn	5,65	31,5	38372	4	31,5	38380	4
PK3	32	75	12	136	68	29	96	46	10	165	100	78	121	100	54,5	16,5	17	65	320	32	130	-	32	40	2	34,59x2,62	Al	11,10	31,5	38373	4	31,5	38381	4
PK3	40	84,5	28,5	112	56	28,5	112	56	17	200	130	95	131	110	57	16,5	17	80	320	38	140	-	38	47,7	2,3	42x3	Al	18,70	42	38374	4	42	38382	4
PK3	50	106	38	136	68	38	136	68	15	240	150	112	150	129	71	16,5	17	90	320	48	159	-	48	59,8	2,3	54x3	Al	28,80	42	38375	4	42	38383	4

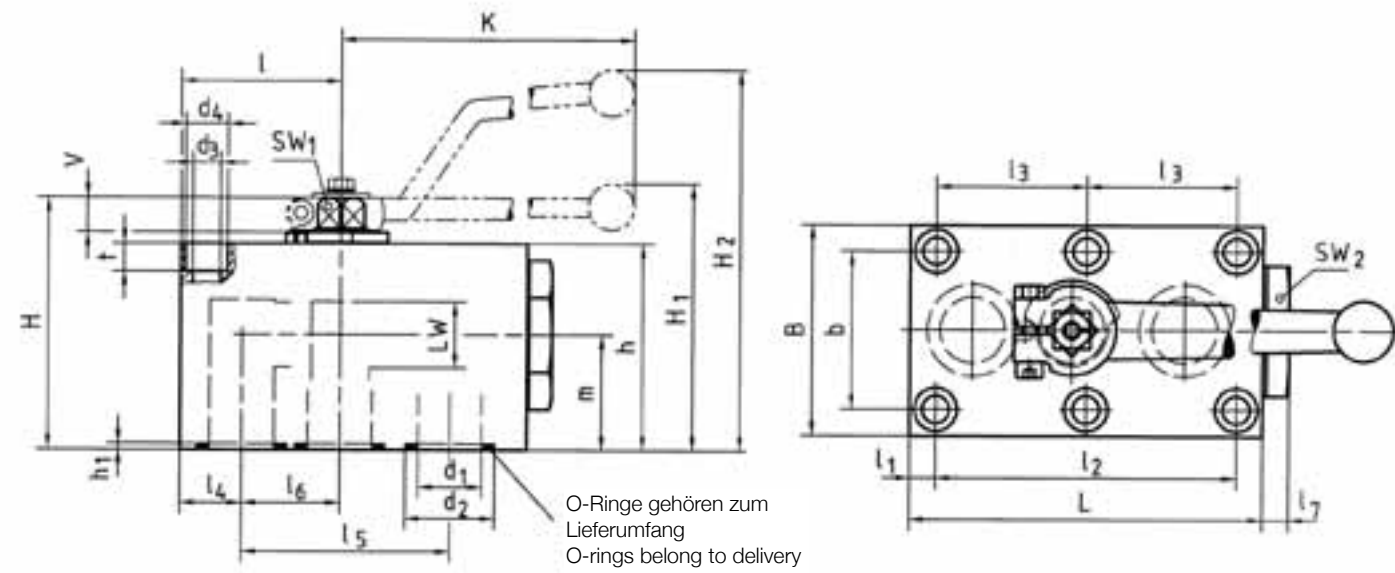
Type	Schraubenabmessung (min) Dimension of screws (min)	d ₃	d ₄	t	Anzugsdrehmoment in Nm Torque of screws in Nm
PK3-DN6	4x M6x40 - 8.8	6,5	10,5	6,8	9
PK3-DN10	4x M8x50 - 8.8	8,4	13,5	8,5	21
PK3-DN13	6x M8x60 - 10.9	8,4	13,5	7	30
PK3-DN20	6x M10x80 - 10.9	10,5	16,5	10,5	60
PK3-DN25	6x M10x90 - 12.9	10,5	16,5	10,5	70
PK3-DN32	6x M12x110 - 10.9	13	19	12	100
PK3-DN40	6x M16x120 - 12.9	16,5	25	19	300
PK3-DN50	6x M20x140 - 10.9	21	31	21,5	500

Bemerkung / Note:

Wir empfehlen Zylinderschrauben nach DIN 912.
Die Schrauben gehören nicht zum Lieferumfang.
We recommend screws according to DIN 912.
The screws do not belong to delivery.

Umschaltkugelhan für Plattenaufbau, PK3-S Selector ball valve for manifold mounting, PK3-S

Stahl
Steel



PK3-S mit positiver Überdeckung
PK3-S with positive overlap
Schaltweg 180° / Operation 180°
L-Bohrung / L-bore



Weitere Bohrbilder Seite 293 bis 296
Further Porting patterns page 293 up to 296

Bestelltext / Order text: PK3-S-DN6-118A-SB57
Bestellnr. / Order no.: 26008

Druckbeaufschlagung an allen Anschlüssen möglich!
Pressure inlet possible from all ports!

	Werkstoffe / Materials	118A		1188	
		Best.Nr. / Order no.	Kat.	Best.Nr. / Order no.	Kat.
Gehäuse / Body	Stahl / Steel	26008	4	37548	4
Kugel / Ball	Stahl / Steel	26409	4	37549	4
Schaltwelle / Stern	Stahl / Steel	36240	4	32019	4
Kugeldichtungen / Ball seats	POM				
O-Ringe / O-rings	NBR				
Tmin / Tmax	-20°C / 100°C				
Bohrbild / Porting pattern	L=SB57				

Type	DN	l	l ₁	l ₂	l ₃	l ₄	l ₅	l ₆	l ₇	L	B	b	H	h	m	V	SW ₁	SW ₂	K	LW	H ₁	H ₂	d ₁	d ₂	h ₁	O-Ring O-ring	Griff Lever	Gew _{kg} Weight _{kg}	PN [MPa]	Best.Nr. Order no.	Kat.	PN [MPa]	Best.Nr. Order no.	Kat.
PK3-S	6	26	8,5	35	-	8,5	35	17,5	6	57	40	27	43	35	19,5	6	7	19	80	6	-	67	6	11,8	1,9	7x2,5	Zn	0,60	25	26008	4	25	37548	4
PK3-S	10	34	12,5	55	-	15	44	19	10	75	55	40	59	45	24,5	11	9	30	115	10	-	93	9,5	14,9	1,9	10x2,5	Zn	1,30	50	26409	4	50	37549	4
PK3-S	13	42,5	7,5	83	41,5	16	58	26,5	10	98	60	45	69	55	34	11	9	32	115	13	-	104	13	24,9	1,9	20x2,5	Zn	2,20	40	36240	4	40	32019	4
PK3-S	20	51	10	97	48,5	20	69	31	10	117	70	51	88	70	37,5	14	14	46	200	20	92	-	20	29	2	23,47x2,62	Zn	3,90	31,5	33206	4	31,5	29760	4
PK3-S	25	62	10	115	57,5	24	81	38	10	135	80	60	98	80	44,5	14	14	50	200	25	102	-	25	34,9	2,3	29x3	Zn	5,65	31,5	26011	4	31,5	37553	4
PK3-S	32	75	12	136	68	29	96	46	10	165	100	78	121	100	54,5	16,5	17	65	320	32	130	-	32	40	2	34,59x2,62	Al	11,10	31,5	26005	4	31,5	37550	4
PK3-S	40	84,5	28,5	112	56	28,5	112	56	17	200	130	95	131	110	57	16,5	17	80	320	38	140	-	38	47,7	2,3	42x3	Al	18,70	42	29281	4	42	37551	4
PK3-S	50	106	38	136	68	38	136	68	15	240	150	112	150	129	71	16,5	17	90	320	48	159	-	48	59,8	2,3	54x3	Al	28,80	42	26007	4	42	37552	4

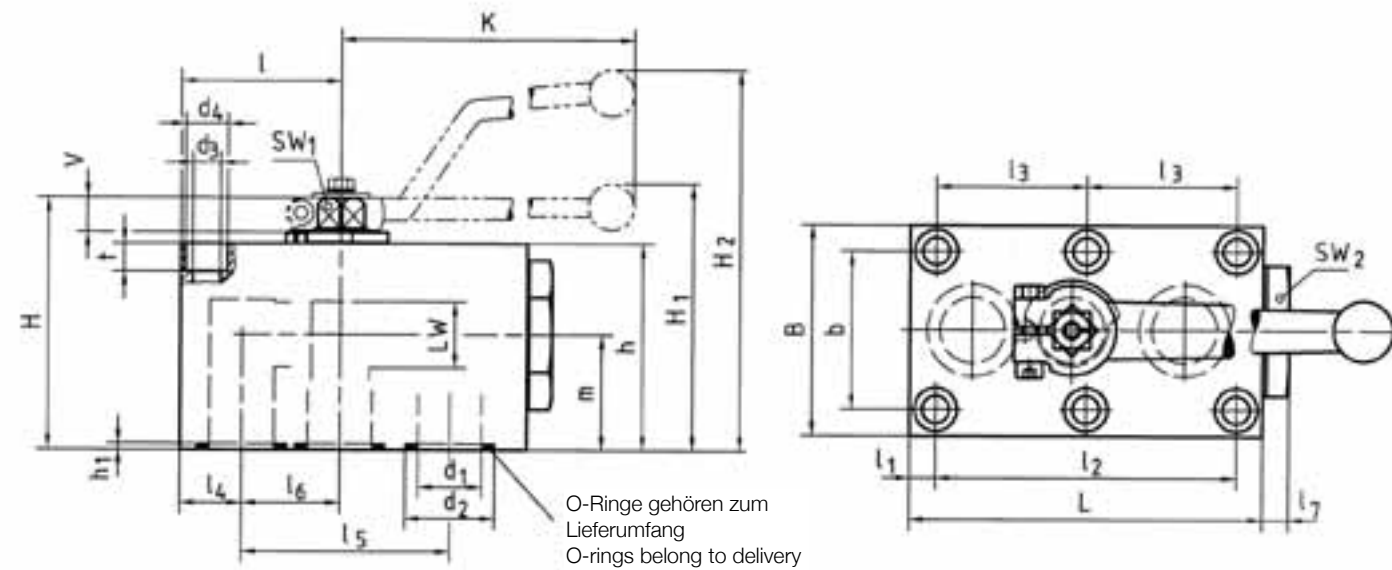
Type	Schraubenabmessung (min) / Dimension of screws (min)	d ₃	d ₄	t	Anzugsdrehmoment in Nm / Torque of screws in Nm
PK3-S-DN6	4x M6x40 - 8.8	6,5	10,5	6,8	9
PK3-S-DN10	4x M8x50 - 8.8	8,4	13,5	8,5	21
PK3-S-DN13	6x M8x60 - 10.9	8,4	13,5	7	30
PK3-S-DN20	6x M10x80 - 10.9	10,5	16,5	10,5	60
PK3-S-DN25	6x M10x90 - 12.9	10,5	16,5	10,5	70
PK3-S-DN32	6x M12x110 - 10.9	13	19	12	100
PK3-S-DN40	6x M16x120 - 12.9	16,5	25	19	300
PK3-S-DN50	6x M20x140 - 10.9	21	31	21,5	500

Bemerkung / Note:

Wir empfehlen Zylinderschrauben nach DIN 912.
Die Schrauben gehören nicht zum Lieferumfang.
We recommend screws according to DIN 912.
The screws do not belong to delivery.

Umschaltkugelhahn für Plattenaufbau, PK3-S Selector ball valve for manifold mounting, PK3-S

Edelstahl
Stainless Steel



PK3-S mit positiver Überdeckung
PK3-S with positive overlap
Schaltweg 180° / Operation 180°
L-Bohrung / L-bore



Weitere Bohrbilder Seite 293 bis 296
Further Porting patterns page 293 up to 296

Bestelltext / Order text: PK3-S-DN6-448A-SB57
Bestellnr. / Order no.: 38384

Druckbeaufschlagung an allen Anschlüssen möglich!
Pressure inlet possible from all ports!

	Werkstoffe / Materials	448A		4488	
		Best.Nr. / Order no.	Kat.	Best.Nr. / Order no.	Kat.
Gehäuse / Body	Edelstahl / AISI 316	Edelstahl / AISI 316		Edelstahl / AISI 316	
Kugel / Ball	Edelstahl / AISI 316	Edelstahl / AISI 316		Edelstahl / AISI 316	
Schaltwelle / Stern	Edelstahl / AISI 316	Edelstahl / AISI 316		Edelstahl / AISI 316	
Kugeldichtungen / Ball seats	POM	POM		POM	
O-Ringe / O-rings	NBR	FPM		FPM	
Tmin / Tmax	-30°C / 100°C	-20°C / 100°C		-20°C / 100°C	
Bohrbild / Porting pattern	L=SB57	L=SB57		L=SB57	

Type	DN	l	l ₁	l ₂	l ₃	l ₄	l ₅	l ₆	l ₇	L	B	b	H	h	m	V	SW ₁	SW ₂	K	LW	H ₁	H ₂	d ₁	d ₂	h ₁	O-Ring O-ring	Griff Lever	Gew. Weight _{kg}	PN [MPa]	Best.Nr. Order no.	Kat.	PN [MPa]	Best.Nr. Order no.	Kat.
PK3-S	6	26	8,5	35	-	8,5	35	17,5	6	57	40	27	43	35	19,5	6	7	19	80	6	-	67	6	11,8	1,9	7x2,5	Zn	0,60	25	38384	4	25	38385	4
PK3-S	10	34	12,5	55	-	15	44	19	10	75	55	40	59	45	24,5	11	9	30	115	10	-	93	9,5	14,9	1,9	10x2,5	Zn	1,30	50	29414	4	50	38386	4
PK3-S	13	42,5	7,5	83	41,5	16	58	26,5	10	98	60	45	69	55	34	11	9	32	115	13	-	104	13	24,9	1,9	20x2,5	Zn	2,20	40	31544	4	40	38387	4
PK3-S	20	51	10	97	48,5	20	69	31	10	117	70	51	88	70	37,5	14	14	46	200	20	92	-	20	29	2	23,47x2,62	Zn	3,90	31,5	38388	4	31,5	38389	4
PK3-S	25	62	10	115	57,5	24	81	38	10	135	80	60	98	80	44,5	14	14	50	200	25	102	-	25	34,9	2,3	29x3	Zn	5,65	31,5	38390	4	31,5	38391	4
PK3-S	32	75	12	136	68	29	96	46	10	165	100	78	121	100	54,5	16,5	17	65	320	32	130	-	32	40	2	34,59x2,62	Al	11,10	31,5	38392	4	31,5	38393	4
PK3-S	40	84,5	28,5	112	56	28,5	112	56	17	200	130	95	131	110	57	16,5	17	80	320	38	140	-	38	47,7	2,3	42x3	Al	18,70	42	38394	4	42	38395	4
PK3-S	50	106	38	136	68	38	136	68	15	240	150	112	150	129	71	16,5	17	90	320	48	159	-	48	59,8	2,3	54x3	Al	28,80	42	38396	4	42	38397	4

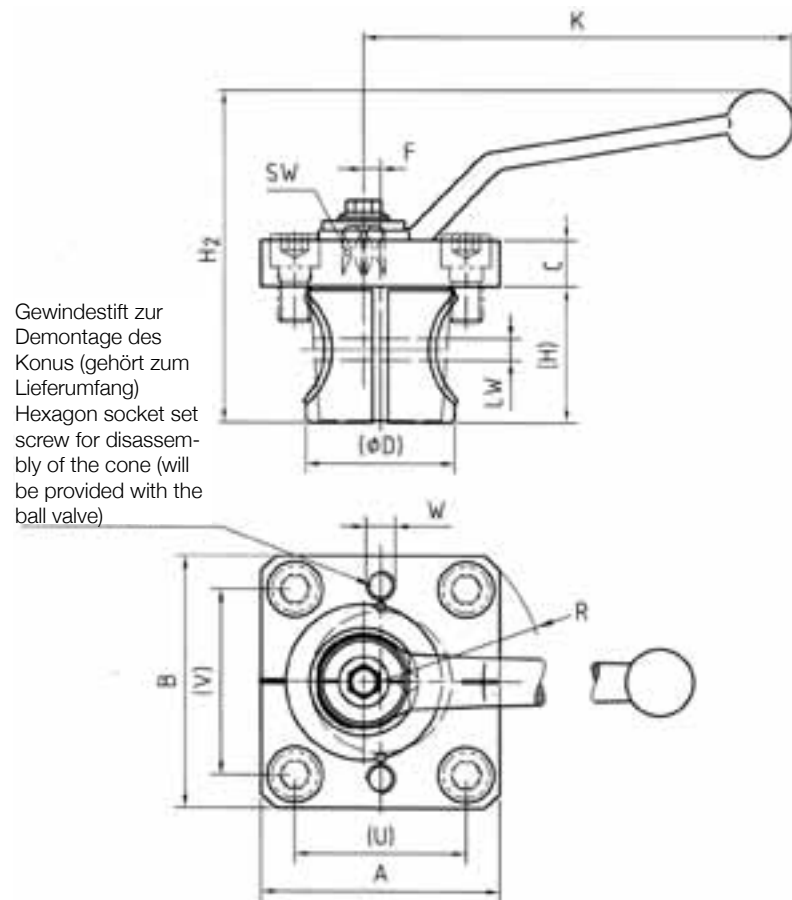
Type	Schraubenabmessung (min) Dimension of screws (min)	d ₃	d ₄	t	Anzugsdrehmoment in Nm Torque of screws in Nm
PK3-S-DN6	4x M6x40 - 8.8	6,5	10,5	6,8	9
PK3-S-DN10	4x M8x50 - 8.8	8,4	13,5	8,5	21
PK3-S-DN13	6x M8x60 - 10.9	8,4	13,5	7	30
PK3-S-DN20	6x M10x80 - 10.9	10,5	16,5	10,5	60
PK3-S-DN25	6x M10x90 - 12.9	10,5	16,5	10,5	70
PK3-S-DN32	6x M12x110 - 10.9	13	19	12	100
PK3-S-DN40	6x M16x120 - 12.9	16,5	25	19	300
PK3-S-DN50	6x M20x140 - 10.9	21	31	21,5	500

Bemerkung / Note:

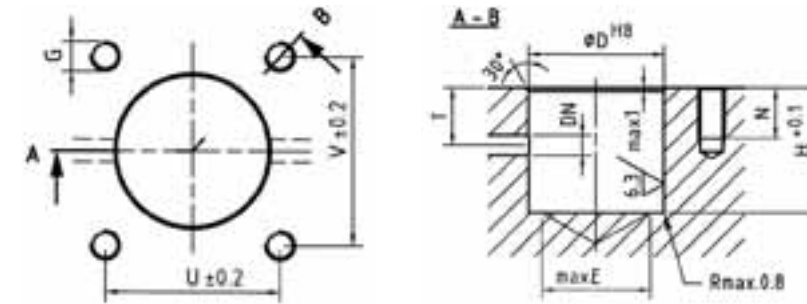
Wir empfehlen Zylinderschrauben nach DIN 912.
Die Schrauben gehören nicht zum Lieferumfang.
We recommend screws according to DIN 912.
The screws do not belong to delivery.

2-Wege-Blockeinbaukugelhahn, BEKH 2-way-Cartridge ball valve, BEKH

Stahl
Steel



Einbaumaße / Assembly dimensions



Bestelltext / Order text: BEKH-DN6-1128
Bestellnr. / Order no.: 20216

Werkstoffe / Materials		1128	
Gehäuse / Body	Stahl / Steel		
Kugel / Ball	Stahl / Steel		
Schaltwelle / Stem	Stahl / Steel		
Kugeldichtungen / Ball seats	POM		
O-Ringe / O-rings	FPM		
Tmin / Tmax	-10°C / 100°C		

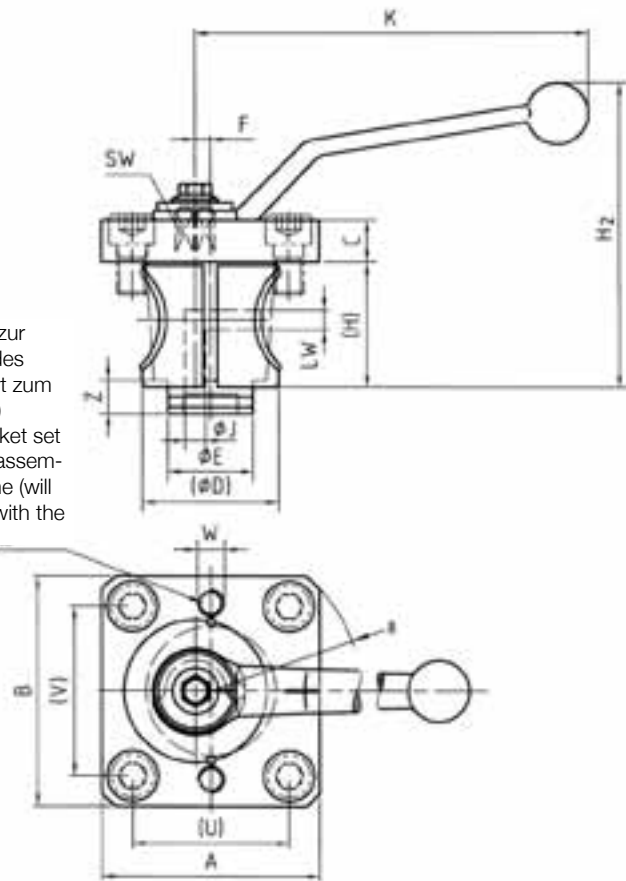
Type	DN	A	B	C	D	E	F	G	H ^{+0,1}	K	LW	N	R	SW	T ^{+/-0,1}	U	V	W	H ₂	Griff Lever	Zylinderschrauben screws DIN 912	Anzugsdrehmomente Torque of Screws Nm	Gew. Weight _{kg}	PN [MPa]	Best.Nr. Order no.	Kat.
BEKH	6	64	64	12	40	32	4,5	M8	37	115	6	15	44	9	17	46	46	M 8	90	St	4x M 8x16 - 8.8	20	0,72	50	20216	5
BEKH	10	80	80	12	45	36	5	M12	45,5	115	10	20	47,5	9	20	50	50	M12	97	St	4x M12x20 - 8.8	70	1,00	50	20217	5
BEKH	13	80	80	12,8	48	38	4	M12	50	115	13	20	47,5	9	21	50	50	M12	101	St	4x M12x20 - 8.8	70	1,18	40	20218	5
BEKH	20	100	100	19,3	63	51	5	M16	65	170	20	25	65	14	29	70	70	M12	139	St	4x M16x30 - 8.8	170	2,76	31,5	20219	5
BEKH	25	100	100	19,3	70	57	4,5	M16	71	170	25	25	65	14	32	70	70	M10	145	St	4x M16x30 - 8.8	170	3,08	31,5	20220	5
BEKH	32	140	140	29	92	76	8	M20	90	306	32	30	90	17	42,5	100	100	M16	178	St	4x M20x35 - 8.8	330	7,20	31,5	20221	5
BEKH	40	172	122	29	107	89	8	M20	106	306	38	30	100	17	50	134	84	M20	194	St	4x M20x35 - 8.8	330	11,50	31,5	20222	5
BEKH	50	190	134	29	126	106	8	M20	120	306	48	30	110	17	57	152	96	M20	206	St	4x M20x35 - 8.8	330	14,40	31,5	20223	5

3-Wege-Blockeinbaukugelhahn, BEKH3 3-way-Cartridge ball valve, BEKH3

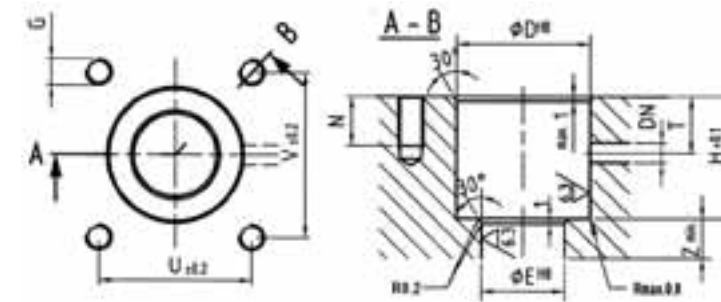
Stahl
Steel



Gewindestift zur Demontage des Konus (gehört zum Lieferumfang)
Hexagon socket set screw for disassembly of the cone (will be provided with the ball valve)



Einbaumaße / Assembly dimensions



Bestelltext / Order text: **BEKH3-DN6-1128**
Bestellnr. / Order no.: **38232**



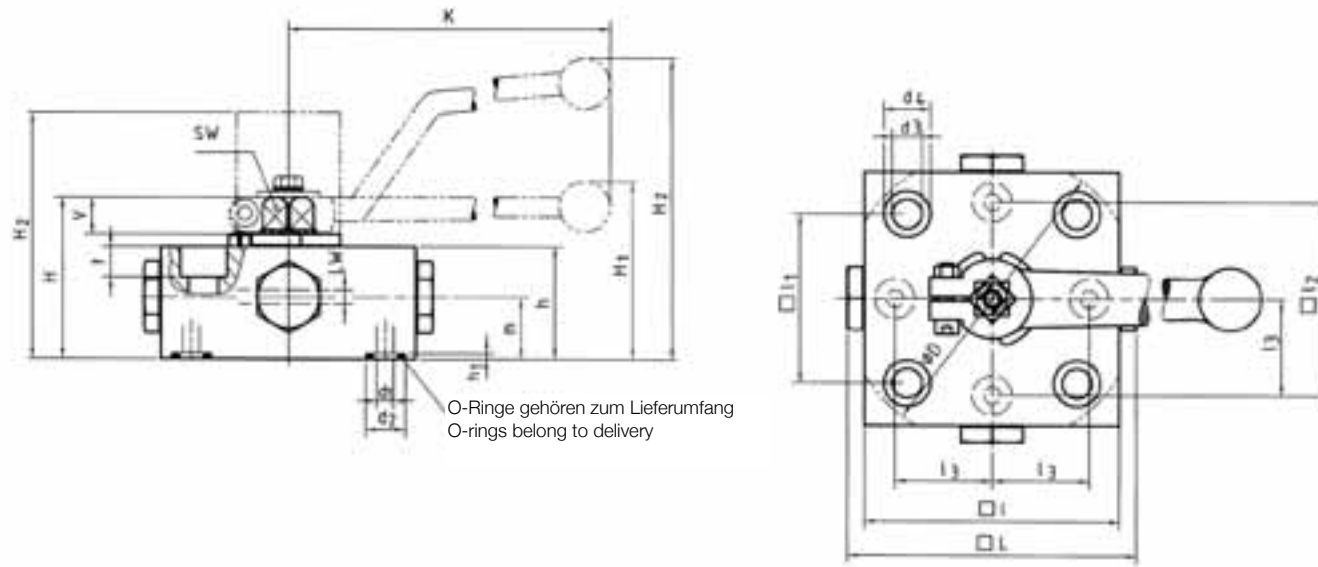
Weitere Bohrbilder Seite 293 bis 296
Further Porting patterns page 293 up to 296

Druckbeaufschlagung nur über den mittleren Anschluss!
Pressure inlet only from the port in the middle!

		Werkstoffe / Materials		1128																								
	Gehäuse / Body	Stahl / Steel																										
	Kugel / Ball	Stahl / Steel																										
	Schaltwelle / Stem	Stahl / Steel																										
	Kugeldichtungen / Ball seats	POM																										
	O-Ringe / O-rings	FPM																										
	Tmin / Tmax	-10°C / 100°C																										
	Bohrbild / Porting pattern	L=SB52																										
Type	DN	A	B	C	D	E	F	G	H ^{+0,1}	Z	K	J	LW	N	R	SW	T ^{+0,1}	U	V	W	H ₂	Griff Lever	Zylinderschrauben screws DIN 912	Anzugsdrehmomente Torque of Screws Nm	Gew. Weight _{kg}	PN [MPa]	Best.Nr. Order no.	Kat.
BEKH3	6	70	70	12	40	25	4,5	M10	37	10	115	6	6	15	-	9	17	48	48	M 8	90	St	4x M10x16 - 12.9	40	0,75	50	38232	5
BEKH3	10	80	80	12	45	28	5	M12	45,5	12	115	10	10	20	47,5	9	20	50	50	M12	97	St	4x M12x20 - 12.9	70	1,04	50	38233	5
BEKH3	13	80	80	12,8	48	30	4	M12	50	12	115	13	13	20	47,5	9	21	50	50	M12	101	St	4x M12x20 - 12.9	70	1,24	40	38234	5
BEKH3	20	100	100	19,3	63	39	5	M16	65	12	170	20	20	25	65	14	29	70	70	M12	139	St	4x M16x30 - 12.9	170	2,85	31,5	38235	5
BEKH3	25	100	100	19,3	70	41	4,5	M16	71	12	170	23	25	25	65	14	32	70	70	M10	145	St	4x M16x30 - 12.9	170	3,14	31,5	38236	5
BEKH3	32	140	140	29	92	56	8	M20	90	12	306	30	32	30	90	17	42,5	100	100	M16	178	St	4x M20x35 - 12.9	330	7,29	31,5	38237	5
BEKH3	40	172	122	29	107	68	8	M20	106	12	306	36	38	30	100	17	50	134	84	M20	194	St	4x M20x35 - 12.9	330	11,68	31,5	38238	5
BEKH3	50	190	134	29	126	74	8	M20	120	12	306	40	48	30	110	17	57	152	96	M20	206	St	4x M20x35 - 12.9	330	14,55	31,5	38239	5

Mehrwegekugelhahn für Plattenaufbau, MPKH3, MPKH4 Multi-way ball valve for manifold mounting, MPKH3, MPKH4

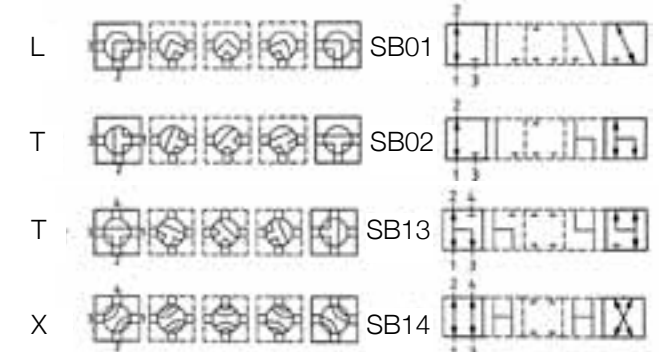
Stahl
Steel



O-Ringe gehören zum Lieferumfang
O-rings belong to delivery

Bestelltext / Order text: **MPKH3-DN6-112A-SB01**
Bestellnr. / Order no.: **02342**

Weitere Bohrbilder Seite 293 bis 296
Further Porting patterns page 293 up to 296



MPKH3

Type	DN	LW _{L/T}	I	I ₁	I ₂	I ₃	L	D	H	h	m	V	SW	K	d ₁	d ₂	h ₁	O-Ring O-ring	d ₃	d ₄	t
MPKH3	6	5	90	70	-	34,3	102	-	58	40	22	13	12	160	6	14	2	9x2,5	11	-	-
MPKH3	10	8	100	80	-	40,5	111	-	68	50	27	14	14	200	8	14,3	2	9,5x2,5	11	18	11
MPKH3	13	13	140	90	-	57,7	154	150	78	60	31	14	14	200	13	19,8	2	15x2,5	13,5	-	-
MPKH3	20	18	171	100	-	68,5	184	180	88	67	36,5	16,5	17	320	18	27,9	2,3	22x3	13,5	-	-
MPKH3	25	23	205	115	-	81	225	215	96	75	40,5	16,5	17	320	23	31,9	2,3	26x3	18	26	18
MPKH3	32	32	260	148,5	-	90	288	275	147	115	62	26	22	600	32	39,9	2,3	34x3	22	33	21,5
MPKH3	40	38	301	155,5	-	103	332	315	156	125	65	25	22	600	38	55,9	2,3	50x3	26	40	25,5

Werkstoffe / Materials		112A			112A					
Gehäuse / Body		Stahl / Steel		Stahl / Steel						
Kugelküken / Trunnion ball		Stahl / Steel		Stahl / Steel						
Kugeldichtungen / Ball seats		POM		POM						
O-Ringe / O-rings		NBR		NBR						
Tmin / Tmax		-20°C / 100°C		-20°C / 100°C						
Bohrbild / Porting pattern		L=SB01		T=SB02						
Zylinderschrauben screws DIN 912	H ₁	H ₂	Griff Lever	Gew _{kg} Weight _{kg}	PN [MPa]	Best.Nr. Order no.	Kat.	PN [MPa]	Best.Nr. Order no.	Kat.
4 x M10 - 10.9	-	101	Al	2,50	40	02342	4	40	31340	4
4 x M10 - 10.9	72	-	Zn	3,70	31,5	20302	4	31,5	20799	4
4 x M12 - 10.9	82	-	Zn	9,50	31,5	18160	4	31,5	38453	4
4 x M12 - 12.9	97	-	Al	15,00	25	20305	4	25	38454	4
4 x M16 - 12.9	106	-	Al	23,00	25	20307	4	25	38455	4
4 x M20 - 12.9	-	193	St	56,00	25	12632	4	25	38456	4
4 x M24 - 12.9	-	204	St	60,00	25	12633	4	25	38457	4

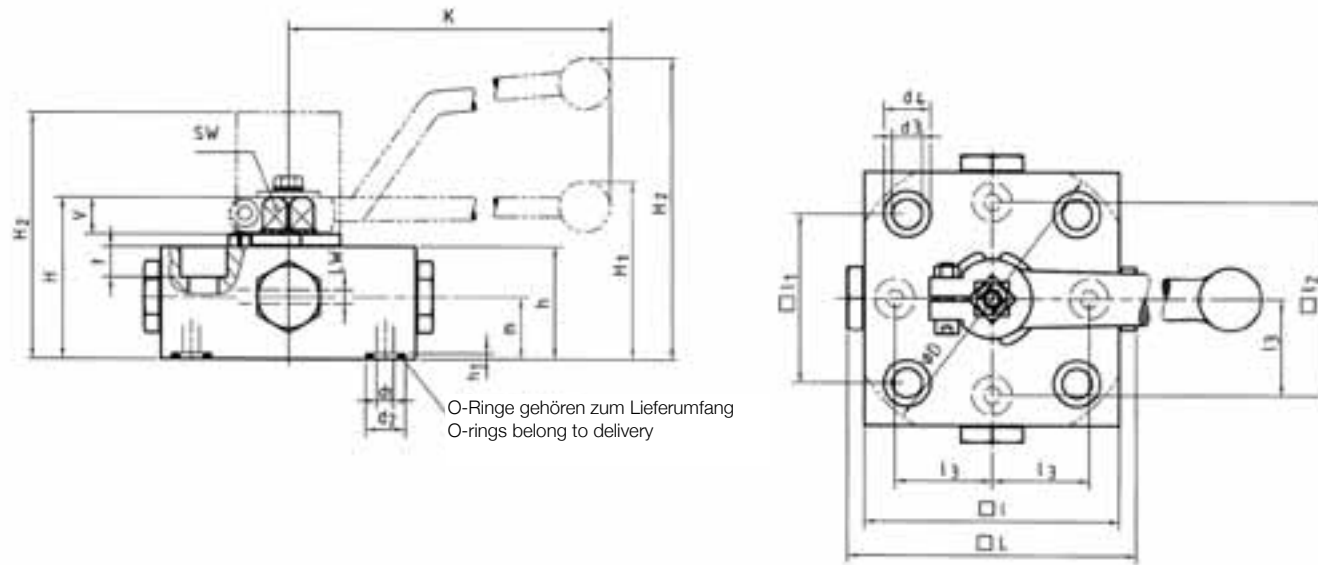
MPKH4

Type	DN	LW _T	LW _X	I	I ₁	I ₂	I ₃	L	D	H	h	m	V	SW	K	d ₁	d ₂	h ₁	O-Ring O-ring	d ₃	d ₄	t
MPKH4	6	5	4	90	70	68,6	-	102	-	58	40	22	13	12	160	6	14	2	9x2,5	11	-	-
MPKH4	10	8	7	100	80	81	-	111	-	68	50	27	14	14	200	8	14,3	2	9,5x2,5	11	18	11
MPKH4	13	13	10	140	90	115,4	-	154	150	78	60	31	14	14	200	13	19,8	2	15x2,5	13,5	-	-
MPKH4	20	18	14	171	100	137	-	184	180	88	67	36,5	16,5	17	320	18	27,9	2,3	22x3	13,5	-	-
MPKH4	25	23	16	205	115	162	-	225	215	96	75	40,5	16,5	17	320	23	31,9	2,3	26x3	18	26	18
MPKH4	32	32	25	260	148,5	180	-	288	275	147	115	62	26	22	600	32	39,9	2,3	34x3	22	33	21,5
MPKH4	40	38	32	301	155,5	206	-	332	315	156	125	65	25	22	600	38	55,9	2,3	50x3	26	40	25,5

Werkstoffe / Materials		112A			112A					
Bohrbild / Porting pattern		T=SB13			X=SB14					
Zylinderschrauben screws DIN 912	H ₁	H ₂	Griff Lever	Gew _{kg} Weight _{kg}	PN [MPa]	Best.Nr. Order no.	Kat.	PN [MPa]	Best.Nr. Order no.	Kat.
4 x M10 - 10.9	-	101	Al	2,60	40	30629	4	40	29141	4
4 x M10 - 10.9	72	-	Zn	3,80	31,5	38467	4	31,5	29140	4
4 x M12 - 10.9	82	-	Zn	9,70	31,5	22200	4	31,5	26983	4
4 x M12 - 12.9	97	-	Al	15,30	25	38468	4	25	38471	4
4 x M16 - 12.9	106	-	Al	23,40	25	11603	4	25	38472	4
4 x M20 - 12.9	-	193	St	56,60	25	38469	4	25	38473	4
4 x M24 - 12.9	-	204	St	60,70	25	38470	4	25	38474	4

Mehrwegekugelhahn für Plattenaufbau, MPKH3, MPKH4 Multi-way ball valve for manifold mounting, MPKH3, MPKH4

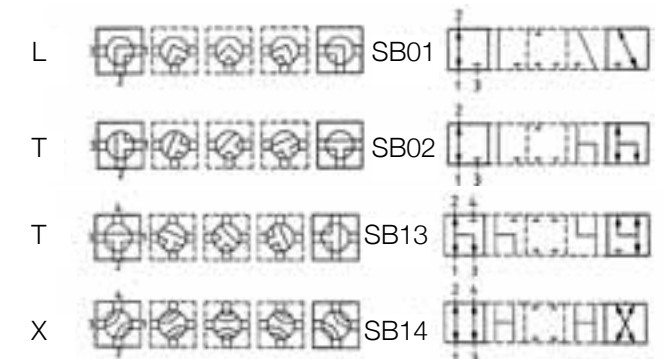
Stahl
Steel



O-Ringe gehören zum Lieferumfang
O-rings belong to delivery

Bestelltext / Order text: **MPKH3-DN6-1128-SB01**
Bestellnr. / Order no.: **38458**

Weitere Bohrbilder Seite 293 bis 296
Further Porting patterns page 293 up to 296



MPKH3

Type	DN	LW _{L/T}	I	I ₁	I ₂	I ₃	L	D	H	h	m	V	SW	K	d ₁	d ₂	h ₁	O-Ring O-ring	d ₃	d ₄	t
MPKH3	6	5	90	70	-	34,3	102	-	58	40	22	13	12	160	6	14	2	9x2,5	11	-	-
MPKH3	10	8	100	80	-	40,5	111	-	68	50	27	14	14	200	8	14,3	2	9,5x2,5	11	18	11
MPKH3	13	13	140	90	-	57,7	154	150	78	60	31	14	14	200	13	19,8	2	15x2,5	13,5	-	-
MPKH3	20	18	171	100	-	68,5	184	180	88	67	36,5	16,5	17	320	18	27,9	2,3	22x3	13,5	-	-
MPKH3	25	23	205	115	-	81	225	215	96	75	40,5	16,5	17	320	23	31,9	2,3	26x3	18	26	18
MPKH3	32	32	260	148,5	-	90	288	275	147	115	62	26	22	600	32	39,9	2,3	34x3	22	33	21,5
MPKH3	40	38	301	155,5	-	103	332	315	156	125	65	25	22	600	38	55,9	2,3	50x3	26	40	25,5

Werkstoffe / Materials		1128			1128					
Gehäuse / Body		Stahl / Steel		Stahl / Steel						
Kugelküken / Trunnion ball		Stahl / Steel		Stahl / Steel						
Kugeldichtungen / Ball seats		POM		POM						
O-Ringe / O-rings		FPM		FPM						
Tmin / Tmax		-20°C / 100°C		-20°C / 100°C						
Bohrbild / Porting pattern		L=SB01		T=SB02						
Zylinderschrauben screws DIN 912	H ₁	H ₂	Griff Lever	Gew _{kg} Weight _{kg}	PN [MPa]	Best.Nr. Order no.	Kat.	PN [MPa]	Best.Nr. Order no.	Kat.
4 x M10 - 10.9	-	101	Al	2,50	40	38458	4	40	38460	4
4 x M10 - 10.9	72	-	Zn	3,70	31,5	38459	4	31,5	38461	4
4 x M12 - 10.9	82	-	Zn	9,50	31,5	19044	4	31,5	38462	4
4 x M12 - 12.9	97	-	Al	15,00	25	19045	4	25	38463	4
4 x M16 - 12.9	106	-	Al	23,00	25	19048	4	25	38464	4
4 x M20 - 12.9	-	193	St	56,00	25	19049	4	25	38465	4
4 x M24 - 12.9	-	204	St	60,00	25	19076	4	25	38466	4

MPKH4

Type	DN	LW _T	LW _X	I	I ₁	I ₂	I ₃	L	D	H	h	m	V	SW	K	d ₁	d ₂	h ₁	O-Ring O-ring	d ₃	d ₄	t
MPKH4	6	5	4	90	70	68,6	-	102	-	58	40	22	13	12	160	6	14	2	9x2,5	11	-	-
MPKH4	10	8	7	100	80	81	-	111	-	68	50	27	14	14	200	8	14,3	2	9,5x2,5	11	18	11
MPKH4	13	13	10	140	90	115,4	-	154	150	78	60	31	14	14	200	13	19,8	2	15x2,5	13,5	-	-
MPKH4	20	18	14	171	100	137	-	184	180	88	67	36,5	16,5	17	320	18	27,9	2,3	22x3	13,5	-	-
MPKH4	25	23	16	205	115	162	-	225	215	96	75	40,5	16,5	17	320	23	31,9	2,3	26x3	18	26	18
MPKH4	32	32	25	260	148,5	180	-	288	275	147	115	62	26	22	600	32	39,9	2,3	34x3	22	33	21,5
MPKH4	40	38	32	301	155,5	206	-	332	315	156	125	65	25	22	600	38	55,9	2,3	50x3	26	40	25,5

Werkstoffe / Materials		1128			1128					
Bohrbild / Porting pattern		T=SB13			X=SB14					
Zylinderschrauben screws DIN 912	H ₁	H ₂	Griff Lever	Gew _{kg} Weight _{kg}	PN [MPa]	Best.Nr. Order no.	Kat.	PN [MPa]	Best.Nr. Order no.	Kat.
4 x M10 - 10.9	-	101	Al	2,60	40	38475	4	40	35624	4
4 x M10 - 10.9	72	-	Zn	3,80	31,5	38476	4	31,5	19172	4
4 x M12 - 10.9	82	-	Zn	9,70	31,5	38477	4	31,5	38482	4
4 x M12 - 12.9	97	-	Al	15,30	25	38478	4	25	31163	4
4 x M16 - 12.9	106	-	Al	23,40	25	38479	4	25	38483	4
4 x M20 - 12.9	-	193	St	56,60	25	38480	4	25	38484	4
4 x M24 - 12.9	-	204	St	60,70	25	38481	4	25	38485	4



80 MPa Kugelhahn-Kombination für wechselnde Druckbeanspruchung von 0,6 MPa bis 80 MPa für einen Schlauchprüfstand

Für Höchstdruck-Anwendungen bis 80 MPa hat sich das Hoffmann – Programm bestens bewährt.

Die hohen Anforderungen an den Kugelhahn werden durch den Einsatz von hochwertigen Werkstoffen nach Hoffmann –Spezifikation erfüllt. Die extreme Belastung der Dichtungen durch die hohen Drücke wird durch eine spezielle Kammerung aufgefangen. Gleichzeitig schützt das Hoffmann – Dichtsystem die Kunststoff-Dichtungen vor Erosion und damit vor schnellem Verschleiß.

Eingesetzt werden die Kugelhähne in Prüfständen, Stahlwerken, Reinigungs- und Schneidanlagen.

80 MPa ball valve combination for alternating pressure demands from 0,6 MPa up to 80 MPa working in a hose testing plant.

The Hoffmann range of valves have stood the test of time for ultra high pressure applications up to 80 MPa.

The high demands on ball valves will be maintained through the utilisation of high quality Hoffmann specified materials. The extreme loads on the seals caused by the high pressures will be absorbed by a special chambering of the seals. Additionally the sealing system is protected against erosion and therefore rapid wear.

The ball valves are utilised in Test Stations, Steel Works, Cleaning and Cutting Systems.

Eingesetzt werden die Kugelhähne:

Für Hochdruckreinigung

- Innenreinigung von Reaktoren, Behältern und Mischern
- Kanalreinigung
- Rohrreinigung
- Oberflächenbearbeitung , wie Entgraten, Entzundern, Entlacken

Für Prozess- und Industrietechnik

- CO₂ – Extraktion
- Hydroforming
- Prüfstandtechnik
- Wasserstrahlschneidanlagen

These valves are being utilised:

For High pressure water blasting

- internal cleaning of reactors, containers and mixers
- sewer cleaning
- pipe cleaning
- surface treatment like chamfering, descaling, varnish removal

For process and industrial technology

- CO₂ – extraction
- hydroforming
- test bed technology
- water jet cutting systems



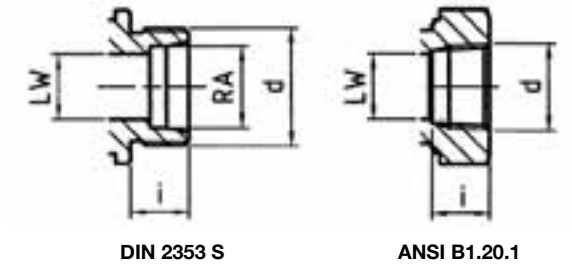
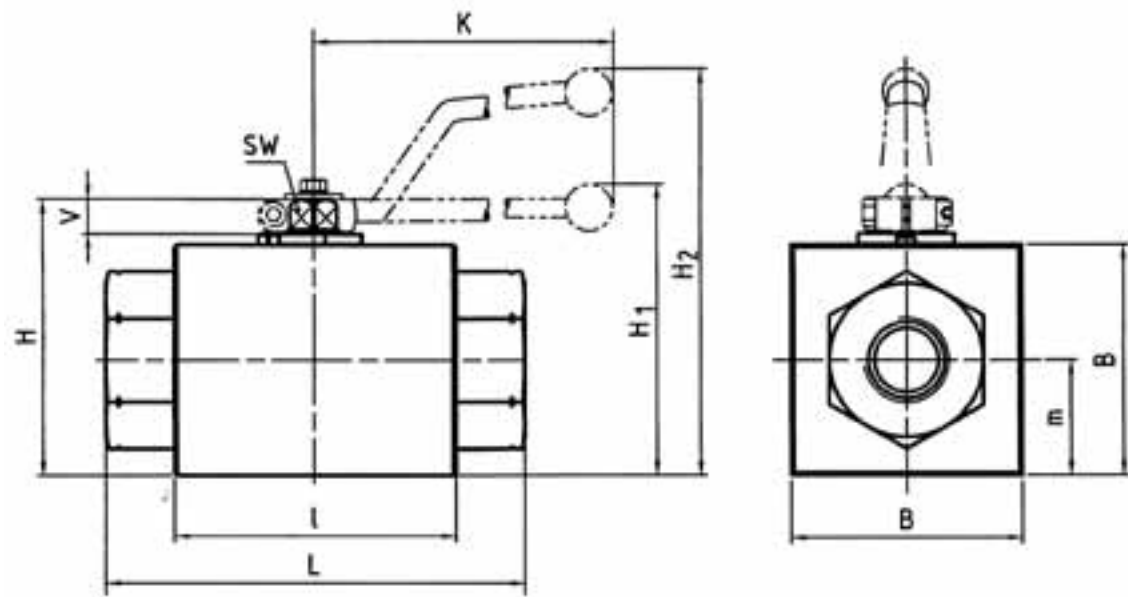
Kugelhahn für einen Prüfstand. Die Kundenforderung bestand darin, hohen Druck und großes Volumen in kurzer Zeit auf einen Prüfling aufzubringen.

Ball valve for a test bed. The customers demand was to apply high pressure and great volume to the specimen in a short time.

Höchstdruck-Blockkugelhahn, BKHP800

Highest pressure ball valve, BKHP800

Stahl
Steel



Bestelltext / Order text: BKHP800-DN4-8S-81bA
Bestellnr. / Order no.: 32521

DIN 2353 Schwere Reihe

DIN 2353 Heavy series

Bitte Druckstufe der Rohrverbindung beachten!
Please note the pressure ratings of the tube connection!

Type	DN	RA	LW	L	I	B	H	m	V	SW	K	i	d	H ₁	H ₂	Griff Lever	Gew _{kg} Weight _{kg}	81bA			81b8		
																		PN [MPa]	Best.Nr. Order no.	Kat.	PN [MPa]	Best.Nr. Order no.	Kat.
BKHP800-8S	4	8	5	110	76	50	64	25	11	9	115	12	M 16x1,5	-	99	Zn	1,30	80	32521	3	80	37536	3
BKHP800-10S	6	10	6	114	76	50	64	25	11	9	115	12	M 18x1,5	-	99	Zn	1,30	80	28517	3	80	37537	3
BKHP800-12S	8	12	8	114	76	50	64	25	11	9	115	12	M 20x1,5	-	99	Zn	1,30	80	26447	3	80	37538	3
BKHP800-14S	10	14	13	114	76	50	64	25	11	9	115	14	M 22x1,5	-	99	Zn	1,30	80	28507	3	80	37539	3
BKHP800-16S	13	16	13	114	76	50	64	25	11	9	115	14	M 24x1,5	-	99	Zn	1,30	80	28688	3	80	37540	3
BKHP800-20S	13	20	13	118	76	50	64	25	11	9	115	16	M 30x2	-	99	Zn	1,30	80	32621	3	80	37541	3
BKHP800-25S	20	25	20	162	111	90	108	45	14	14	200	18	M 36x2	112	-	Zn	5,60	80	32522	3	80	28502	3
BKHP800-30S	25	30	25	166	111	90	108	45	14	14	200	20	M 42x2	112	-	Zn	5,60	80	32523	3	80	37542	3

ANSI B 1.20.1 NPT Innengewinde

ANSI B 1.20.1 NPT Female thread

Bitte Druckstufe der Rohrverbindung beachten!
Please note the pressure ratings of the tube connection!

Type	DN	LW	L	I	B	H	m	V	SW	K	i	d	H ₁	H ₂	Griff Lever	Gew _{kg} Weight _{kg}	81bA			81b8		
																	PN [MPa]	Best.Nr. Order no.	Kat.	PN [MPa]	Best.Nr. Order no.	Kat.
BKHP800-1/4" NPT	6	6	130	76	50	64	25	11	9	115	17	1/4" NPT	-	99	Zn	1,30	80	27885	3	80	37028	3
BKHP800-3/8" NPT	10	13	130	76	50	64	25	11	9	115	17,4	3/8" NPT	-	99	Zn	1,30	80	26300	3	80	31660	3
BKHP800-1/2" NPT	13	13	130	76	50	64	25	11	9	115	25	1/2" NPT	-	99	Zn	1,30	80	27722	3	80	30159	3
BKHP800-3/4" NPT	20	20	161	111	90	108	45	14	14	200	23,1	3/4" NPT	112	-	Zn	5,60	80	28686	3	80	37543	3
BKHP800-1" NPT	25	25	164	111	90	108	45	14	14	200	27,8	1" NPT	112	-	Zn	5,60	80	26668	3	80	30163	3



**Hochtemperaturkugelhähne mit Heizkanälen
in der Polymerproduktion.**
**High temperature ball valves with heating
elements for polymer production.**

Für Temperaturen bis 500°C wird ein eigens entwickeltes Dichtsystem mit metallischen Dichtungen eingesetzt. Neben den Anforderungen an Druckfestigkeit, Verschleißfestigkeit und Korrosionsbeständigkeit bei hohen Temperaturen dürfen die Kugelhähne gegenüber konventionellen Dichtungen keine höheren Leckraten aufweisen.

For temperatures up to 500°C Hoffmann has developed a special sealing system with metal seats. Despite the additional demands on compression, wear and corrosion under high temperatures, the leak rate of these ball valves can be compared with standard valves.

Um die Vorteile eines Kugelhahnes auch bei hohen Temperaturen zu ermöglichen, hat Hoffmann die Baureihe der Kugelhähne MKHT entwickelt.

In order to provide the many advantages of ball valves in high temperature applications, Hoffmann has developed the MKHT series of ball valves.

Die Kugelhähne sind mit einer Stopfbuchsenpackung aus speziellem Werkstoff ausgeführt. Diese Abdichtung erlaubt den Einsatz bei hohen Drücken und gleichzeitig hohen Temperaturen.

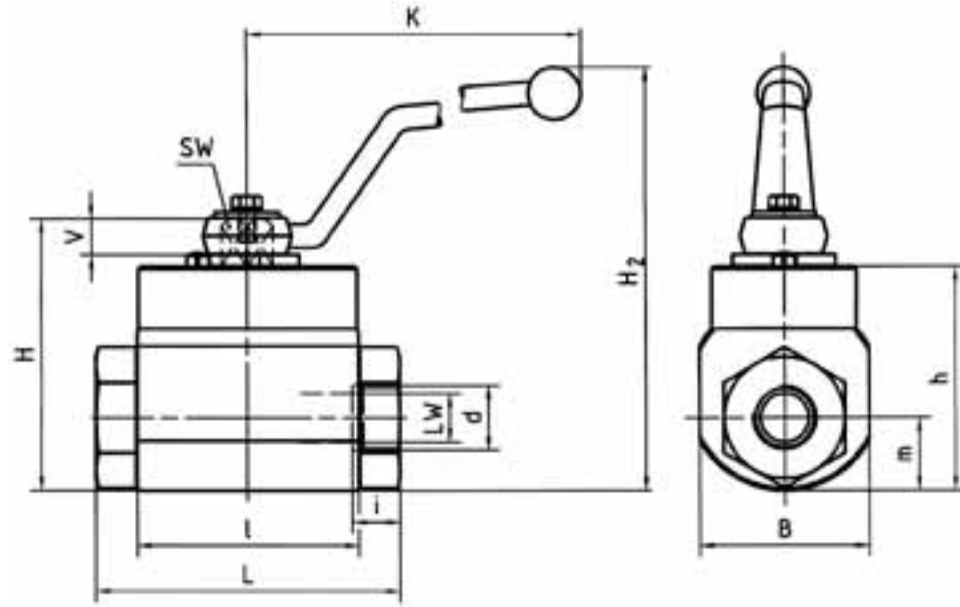
These valves are designed with a gland packing of special material. This sealing allows applications with high pressure and simultaneously high temperatures.

Bis zu einer Temperatur von 260°C werden hochwertige Kunststoffdichtungen eingesetzt, die mit ihrer bewährten Kammerung für hohe Druck- und Temperaturbelastung geeignet sind.

Up to a temperature of 260°C high quality plastic seats are being utilised. These are suitable for high pressure and temperature loads due to their proven chambering.

Hochtemperatur-Muffenkugelhahn, MKHT High temperature ball valve, MKHT

Edelstahl
Stainless Steel



Bestelltext / Order text: MKHT500-DN4-G1/8-44Fd
Bestellnr. / Order no.: 38428

DIN ISO 228 Rohringengewinde
DIN ISO 228 Female Thread

Type	DN	LW	L	l	B	H	h	m	V	SW	K	i	d	H ₂	Griff Lever	Gew. Weight _{kg}
MKHT-G1/8	4	5	90	66	50	85	66	17	14	14	170	10	G1/8	136	St	1,90
MKHT-G1/4	6	5	90	66	50	85	66	17	14	14	170	14	G1/4	136	St	1,90
MKHT-G3/8	10	10	95	71	55	90	72	21	14	14	170	14	G3/8	142	St	2,40
MKHT-G1/2	13/16	15	110	81	70	105	87	27,5	14	14	170	16,3	G1/2	157	St	4,10
MKHT-G5/8	16	15	110	81	70	105	87	27,5	14	14	170	16	G5/8	157	St	4,30
MKHT-G3/4	20	20	125	91	70	113	92	30	16,5	17	306	18	G3/4	177	St	4,70
MKHT-G1	25	25	140	101	80	125	104	35,5	16,5	17	306	20	G1	189	St	6,40
MKHT-G1 1/4	32	32	170	131	100	155,5	134,5	41,5	16,5	17	306	22	G 1 1/4	220	St	10,80
MKHT-G1 1/2	40	38	180	141	120	176	155	55	16,5	17	306	24	G 1 1/2	240	St	15,00
MKHT-G2	50	48	190	141	130	187	165,5	60,5	16,5	17	306	26	G2	251	St	19,00

Werkstoffe / Materials	44Fd				44gd			
	Type	PN [MPa]	Best.Nr. Order no.	Kat.	Type	PN [MPa]	Best.Nr. Order no.	Kat.
Gehäuse / Body	Edelstahl / AISI 316				Edelstahl / AISI 316			
Kugel / Ball	Edelstahl / AISI 316				Edelstahl / AISI 316			
Schaltwelle / Stem	Edelstahl / AISI 316				Edelstahl / AISI 316			
Kugeldichtungen / Ball seats	Edelstahl / AISI 316				PEEK			
Dichtringe / Seal rings	Reingrafit / Pure Graphite				Reingrafit / Pure Graphite			
Tmax	500°C				260°C			



Hoffmann – Kugelhähne mit pneumatischem Stellantrieb in Erdgastankstellen

Hoffmann – ball valves with pneumatic actuator in gas stations

Hoffmann Kugelhähne werden für vielfältige Gasanwendungen eingesetzt, wie:

- allgemeine Gasversorgungsanlagen,
- Abfüllanlagen,
- Verdichterstationen,
- Tankstellen,
- Analyseeinrichtungen

Die Auslegung erfolgt nach der Druckgeräterichtlinie 97/23/EG.

Die ATEX Richtlinie für explosionsgefährdete Bereiche EXII 2G c wird bei Bedarf durch Einzelprüfungen nachgewiesen.

Die Werkstoffe für Gehäuse, Kugel und Dichtungen richten sich nach dem verwendeten Gas unter Berücksichtigung der Regelwerke.

Hoffmann ball valves are used for many gas applications, such as:

- General gas supply systems,
- Filling plants,
- compressor stations,
- gas stations,
- analysis equipment

The design follows the Pressure Equipment Directive 97/23/EC.

The ATEX Directive for hazardous location EXII 2G c will be proved in single test on demand.

The materials for body, ball and seals are dependant on the gas and application in consideration of the directives.

Kugelhahn - Typ Ball valve type	DN	PN [MPa]	Zugelassene Werkstoffkombination Approved material combination	Zugelassene Werkstoffkombination für explosionsgefährdete Bereiche EXII 2G c (ATEX) Approved material combination for hazardous location EXII 2G c (ATEX)
BKH	6-25	1,6	112A / 11HA / 442A / 44HA	11aA / 44aA
MKH	32-50	1,6	212A / 21HA / 442A / 44HA	21aA / 44aA
BKH	6-25	10	112A / 11HA / 442A / 44HA	11aA / 44aA
BKH	6-25	50/31,5*	24HA / 44HA	24aA / 44aA
MKH	32-50	31,5*	24HA / 44HA	24aA / 44aA

* Druck bis zum max. zugelassenen Nenndruck des Kugelhahnes

* Pressure up to max. allowed nominal pressure of the ball valve

Weitere Kugelhähne bis DN 150 mit Flanschanschluss, sowie als 3/2-Wege-Umschaltkugelhähne, Mehrwegekugelhähne und Kugelhähne für Plattenaufbau und –einbau sind lieferbar.

Die Anforderungen und Prüfungen entsprechen der DIN 3230 Teil 5, Prüfgruppe PG1 oder PG2, Material- und Prüfzeugnisse DIN EN 10204-3.1, Bescheinigung nach Druckgeräterichtlinie 97/23/EG.

Die Dichtheit kann mit einem Helium-Lecktestgerät bis zu einer Leckrate von 10^{-9} mbar x l/sec nachgewiesen werden.

Hoffmann empfiehlt den Einsatz der Dichtungsvariante mit Erosionsschutzring zur Verlängerung der Lebensdauer der Dichtungen siehe Seite 293.

Nur wenn alle wichtigen Parameter wie Druck, Medium, Temperatur, Medium-Konzentration und Schalthäufigkeit bekannt sind, kann die optimale Werkstoffkombination und die wirtschaftlichste Lösung vorgeschlagen werden.

Neben den grundsätzlichen Vorschlägen für die Werkstoffkombinationen müssen die chemische Beständigkeit und weitere Regelwerke berücksichtigt werden. Bei Medien wie Sauerstoff, Wasserstoff, Argon, Helium, Sauerstoffgas bitten wir um Rücksprache.

Sauerstoffsanwendungen: Für Medien mit Schwefelwasserstoff (H_2S) – anteilen können Kugelhähne nach NACE Standard MRO175 geliefert werden.

Further ball valves up to DN 150 with flange connector, as well as 3/2-way-selector ball valves, multi-way ball valves and ball valves for manifold mounting and cartridge ball valves are also available.

The requirements and tests are in accordance to DIN 3230 Part 5, test group PG1 or PG2, Material and test certificate DIN EN 10204-3.1, Certification to Pressure Equipment Directive 97/23/EC.

The leaking rate can be proved with a Helium leakage test device up to a leakage rate of 10^{-9} mbar x l/sec.

Hoffmann recommends the use of the version with erosion protection ring in order to extend the lifetime of the seats look page 293.

Only if the most important parameters like pressure, medium, temperature, medium concentration and operation cycles are known the best or most suitable material combination and the most economical solution can be offered.

Except the general suggestions for the material combinations the chemical resistance and further directives are to be considered. For Fluids like Oxygen, hydrogen, argon, helium and sour gas we request a consultation.

Sour gas application: For fluids with hydrogen sulphide (H_2S) – parts ball valves can be delivered in accordance to the NACE Standard MRO175.

Hoffmann-Kugelhähne für Gasanwendungen Hoffmann-ball valves for gas applications

Erdgastankstellen: Für Erdgaszapfsäulen sind Kugelhähne mit schwimmender Kugel und mit gelagertem Kücken lieferbar. Entscheidend für die Ausführung ist hierbei die Schaltheufigkeit bei Betrieb mit Stellantrieben, welche mit Aufbau nach ISO 5211 und mit direktem Aufbau geliefert werden können.

Gas stations: For gas pumps both ball valves with floating ball and with trunnion ball are suitable. Most important for the design are the frequency of operation cycles in use with actuators. Assembling of actuators to ISO 5211 or direct mounting.

Kugelhähne für Analysetechnik und Probenentnahmen

Kugelhähne sind als „double block and bleed valve“ lieferbar. Zu dieser Produktgruppe gehören auch die TALFIRE – Kugelhähne. Sie erfüllen die Forderungen der TA-Luft und werden bei luftverschmutzenden Substanzen eingesetzt.

Ball valves for analysis techniques and Sampling

Ball valves are deliverable as „double block and bleed valve“. Part of this product range are the TALFIRE – ball valves. These ball valves meet the requirements of the TA-Luft (technical directive for clean air). They are used in applications with air pollution substances.



“Double block and bleed valve“ für die Probenentnahme
Double block and bleed valve for sampling



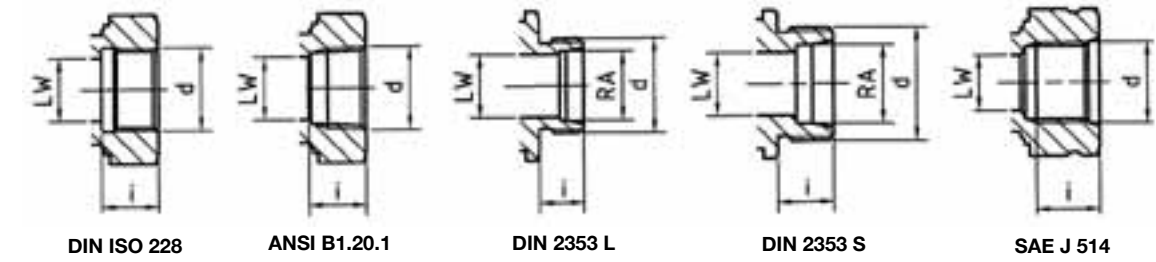
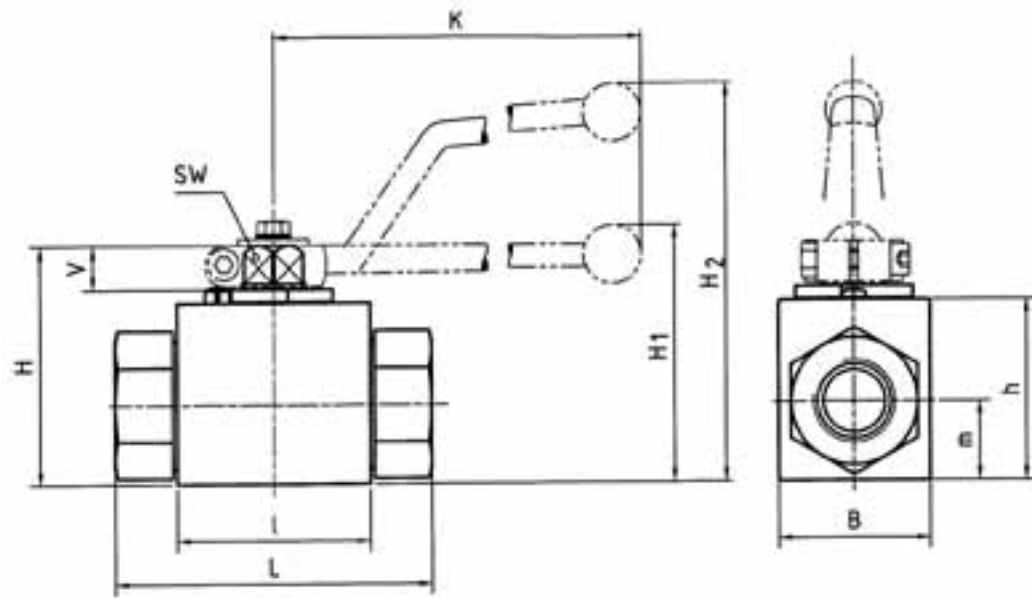
Filterstation für die Filtration von Gasen mit Hoffmann-3-Wege-Umschaltkugelhähnen für 25 MPa und 200°C.
Filter station for the filtration of gases with Hoffmann-3-way-selector ball valves for 25 MPa and 200°C.

Im Wartungsfall wird vor dem Tausch der Filterelemente der Gasstrom mit einer 3-Wege-Umschaltkugelhahn-Kombination umgeleitet. Der Kugelhahn ist durch den guten KV-Wert in Verbindung mit der hohen Dichtheit das ideale Umschaltelement.

In case of maintenance the gas flow is diverted by a 3-way-selector valve combination allowing the filter elements to be changed. Due to the excellent KV-value this valve is the ideal switch over unit for use in high leak-tightness application.

Blockkugelhahn für Gas, BKH Ball valve for gas, BKH

Stahl
Steel



Bestelltext / Order text: **BKH-DN4-G1/8-11HA**
Bestellnr. / Order no.: **39714**

DIN ISO 228 Rohringengewinde DIN ISO 228 Female thread

Type	DN	LW	L	I	B	H	h	m	V	SW	K	i	d	H ₁	H ₂	Griff Lever
BKH-G1/8	4	5	69	40	26	47	33	13,5	11	9	115	10	G1/8	-	82	Zn
BKH-G1/4	6	6	69	40	26	47	33	13,5	11	9	115	14	G1/4	-	82	Zn
BKH-G3/8	10	10	72	43	32	52	38	17,5	11	9	115	14	G3/8	-	86	Zn
BKH-G1/2	13	13	83	48	35	54	40	19	11	9	115	16,3	G1/2	-	89	Zn
BKH-G1/2	16	15	83	48	38	63	46	19	13	12	160	16,3	G1/2	-	106	Al
BKH-G5/8	13	13	83	48	35	54	40	19	11	9	115	16	G5/8	-	89	Zn
BKH-G5/8	16	15	83	48	38	63	46	19	13	12	160	16	G5/8	-	106	Al
BKH-G3/4	20	20	95	62	49	75	57	24,5	14	14	200	18	G3/4	79	-	Zn
BKH-G1	25	25	113	66	58	83	65	29,5	14	14	200	20	G1	87	-	Zn
BKH-G1 1/4	25/32	25	120	66	58	83	65	29,5	14	14	200	22	G1 1/4	87	-	Zn
BKH-G1 1/2	25/40	25	130	66	58	83	65	29,5	14	14	200	24	G1 1/2	87	-	Zn

ANSI B1.20.1 NPT Innengewinde ANSI B1.20.1 NPT Female thread

Type	DN	LW	L	I	B	H	h	m	V	SW	K	i	d	H ₁	H ₂	Griff Lever
BKH-1/8"NPT	4	5	69	40	26	47	33	13,5	11	9	115	13	1/8"NPT	-	82	Zn
BKH-1/4"NPT	6	6	69	40	26	47	33	13,5	11	9	115	17	1/4"NPT	-	82	Zn
BKH-3/8"NPT	10	10	78	43	32	52	38	17,5	11	9	115	17,4	3/8"NPT	-	86	Zn
BKH-1/2"NPT	13	13	104	48	35	54	40	19	11	9	115	25	1/2"NPT	-	89	Zn
BKH-3/4"NPT	20	20	102	62	49	75	57	24,5	14	14	200	23,1	3/4"NPT	79	-	Zn
BKH-1"NPT	25	25	119	66	58	83	65	29,5	14	14	200	27,8	1"NPT	87	-	Zn
BKH-1 1/4"NPT	25/32	25	130	66	58	83	65	29,5	14	14	200	23	1 1/4"NPT	87	-	Zn
BKH-1 1/2"NPT	25/40	25	133	66	58	83	65	29,5	14	14	200	28	1 1/2"NPT	87	-	Zn

Werkstoffe / Materials	11HA			11aA			24HA			24aA			
Gehäuse / Body	Stahl / Steel			Stahl / Steel			Stahl / Steel			Stahl / Steel			
Kugel / Ball	Stahl / Steel			Stahl / Steel			Edelstahl / AISI 316			Edelstahl / AISI 316			
Schaltwelle / Stern	Stahl / Steel			Stahl / Steel			Edelstahl / AISI 316			Edelstahl / AISI 316			
Kugeldichtungen / Ball seats	POM			PEEK-Atex			POM			PEEK-Atex			
O-Ringe / O-rings	NBR			NBR			NBR			NBR			
Tmin / Tmax	-20°C / 100°C			-20°C / 100°C			-30°C / 100°C			-30°C / 100°C			
	Gew _{kg} Weight _{kg}	PN [MPa]	Best.Nr. Order no.	Kat.	PN [MPa]	Best.Nr. Order no.	Kat.	PN [MPa]	Best.Nr. Order no.	Kat.	PN [MPa]	Best.Nr. Order no.	Kat.
	0,41	10	39714	2	10	39725	4	50	39736	2	50	39747	4
	0,40	10	39715	2	10	39726	4	50	31410	2	50	39748	4
	0,54	10	39716	2	10	39727	4	50	32446	2	50	39749	4
	0,65	10	39717	2	10	39728	4	50	30191	2	50	39750	4
	0,70	10	39718	2	10	39729	4	40	33238	2	40	39751	4
	0,61	10	39719	2	10	39730	4	50	39741	2	50	39752	4
	0,70	10	39720	2	10	39731	4	40	39742	2	40	39753	4
	1,50	10	39721	2	10	39732	4	31,5	32493	2	31,5	39754	4
	2,20	10	39722	2	10	39733	4	31,5	32328	2	31,5	39755	4
	2,30	10	39723	2	10	39734	4	31,5	39745	2	31,5	39756	4
	2,60	10	39724	2	10	39735	4	31,5	39746	2	31,5	39757	4

	11HA			11aA			24HA			24aA			
	Gew _{kg} Weight _{kg}	PN [MPa]	Best.Nr. Order no.	Kat.	PN [MPa]	Best.Nr. Order no.	Kat.	PN [MPa]	Best.Nr. Order no.	Kat.	PN [MPa]	Best.Nr. Order no.	Kat.
	0,30	10	39758	2	10	39766	4	50	39774	2	50	39782	4
	0,40	10	39759	2	10	39767	4	50	32161	2	50	39783	4
	0,55	10	39760	2	10	39768	4	50	39776	2	50	39784	4
	0,75	10	39761	2	10	39769	4	50	33235	2	50	39785	4
	1,63	10	39762	2	10	39770	4	31,5	39778	2	31,5	39786	4
	2,30	10	39763	2	10	39771	4	31,5	34052	2	31,5	39787	4
	2,51	10	39764	2	10	39772	4	31,5	39780	2	31,5	39788	4
	2,70	10	39765	2	10	39773	4	25	39781	2	25	39789	4

Blockkugelhahn für Gas, BKH Ball valve for gas, BKH

Stahl
Steel



DIN 2353 Leichte Reihe DIN 2353 Light series

Bitte Druckstufe der Rohrverbindung beachten!
Please note the pressure ratings of the tube connection!

Type	DN	RA	LW	L	I	B	H	h	m	V	SW	K	i	d	H ₁	H ₂	Griff Lever	11HA			11aA			24HA			24aA			
																		Gew. Weight _{kg}	PN [MPa]	Best.Nr. Order no.	Kat.	PN [MPa]	Best.Nr. Order no.	Kat.	PN [MPa]	Best.Nr. Order no.	Kat.	PN [MPa]	Best.Nr. Order no.	Kat.
BKH-6L	4	6	5	67	40	26	47	33	13,5	11	9	115	10	M 12x1,5	-	82	Zn	0,36	10	39377	2	10	39389	4	50	32290	2	50	39413	4
BKH-8L	6	8	6	67	40	26	47	33	13,5	11	9	115	10	M 14x1,5	-	82	Zn	0,37	10	39378	2	10	39390	4	50	39402	2	50	39414	4
BKH-10L	8	10	8	74	40	26	47	33	13,5	11	9	115	11	M 16x1,5	-	82	Zn	0,38	10	39379	2	10	39391	4	50	33257	2	50	39415	4
BKH-12L	10	12	10	74	43	32	52	38	17,5	11	9	115	11	M 18x1,5	-	86	Zn	0,50	10	39380	2	10	39392	4	50	31729	2	50	39416	4
BKH-15L	13	15	13	82	48	35	54	40	19	11	9	115	12	M 22x1,5	-	89	Zn	0,61	10	39381	2	10	39393	4	50	39405	2	50	39417	4
BKH-15L	16	15	15	82	48	38	63	46	19	13	12	160	12	M 22x1,5	-	106	Al	0,70	10	39382	2	10	39394	4	40	39406	2	40	39418	4
BKH-18L	13	18	13	82	48	35	54	40	19	11	9	115	12	M 26x1,5	-	89	Zn	0,60	10	39383	2	10	39395	4	50	39407	2	50	39419	4
BKH-18L	16	18	15	82	48	38	63	46	19	13	12	160	12	M 26x1,5	-	106	Al	0,75	10	39384	2	10	39396	4	40	39408	2	40	39420	4
BKH-22L	20	22	20	101	62	49	75	57	24,5	14	14	200	14	M 30x2	79	-	Zn	1,49	10	39385	2	10	39397	4	31,5	31746	2	31,5	39421	4
BKH-28L	25	28	25	108	66	58	83	65	29,5	14	14	200	14	M 36x2	87	-	Zn	2,00	10	39386	2	10	39398	4	31,5	39410	2	31,5	39422	4
BKH-35L	25/32	35	25	112	66	58	83	65	29,5	14	14	200	16	M 45x2	87	-	Zn	2,12	10	39387	2	10	39399	4	31,5	39411	2	31,5	39423	4
BKH-42L	25/40	42	25	112	66	58	83	65	29,5	14	14	200	16	M 52x2	87	-	Zn	2,27	10	39388	2	10	39400	4	31,5	39412	2	31,5	39424	4

DIN 2353 Schwere Reihe DIN 2353 Heavy series

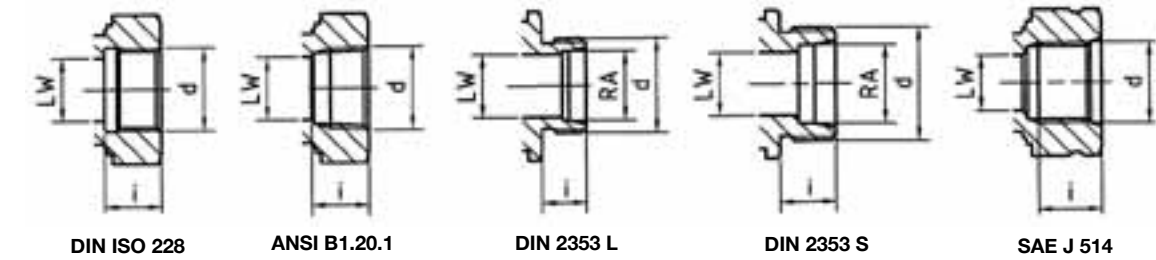
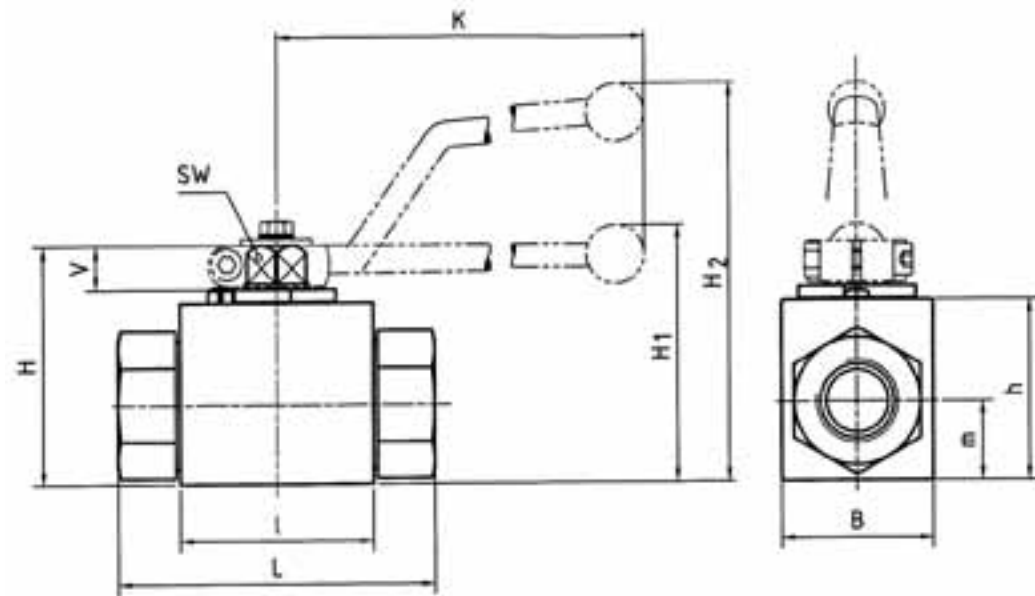
Type	DN	RA	LW	L	I	B	H	h	m	V	SW	K	i	d	H ₁	H ₂	Griff Lever	11HA			11aA			24HA			24aA			
																		Gew. Weight _{kg}	PN [MPa]	Best.Nr. Order no.	Kat.	PN [MPa]	Best.Nr. Order no.	Kat.	PN [MPa]	Best.Nr. Order no.	Kat.	PN [MPa]	Best.Nr. Order no.	Kat.
BKH-8S	4	8	5	73	40	26	47	33	13,5	11	9	115	12	M 16x1,5	-	82	Zn	0,38	10	39425	2	10	39681	4	50	32201	2	50	39703	4
BKH-10S	6	10	6	73	40	26	47	33	13,5	11	9	115	12	M 18x1,5	-	82	Zn	0,39	10	39426	2	10	39682	4	50	39693	2	50	39704	4
BKH-12S	8	12	8	76	40	26	47	33	13,5	11	9	115	12	M 20x1,5	-	82	Zn	0,39	10	39672	2	10	39683	4	50	27199	2	50	39705	4
BKH-14S	10	14	10	80	43	32	52	38	17,5	11	9	115	14	M 22x1,5	-	86	Zn	0,50	10	39673	2	10	39684	4	50	39695	2	50	39706	4
BKH-16S	13	16	13	86	48	35	54	40	19	11	9	115	14	M 24x1,5	-	89	Zn	0,60	10	39674	2	10	39685	4	50	39696	2	50	39707	4
BKH-16S	16	16	15	85	48	38	63	46	19	13	12	160	14	M 24x1,5	-	106	Al	0,75	10	39675	2	10	39686	4	40	28954	2	40	39708	4
BKH-20S	13	20	13	90	48	35	54	40	19	11	9	115	16	M 30x2	-	89	Zn	0,60	10	39676	2	10	39687	4	50	39698	2	50	39709	4
BKH-20S	16	20	15	90	48	38	63	46	19	13	12	160	16	M 30x2	-	106	Al	0,80	10	39677	2	10	39688	4	40	28960	2	40	39710	4
BKH-25S	20	25	20	109	62	49	75	57	24,5	14	14	200	18	M 36x2	79	-	Zn	1,55	10	39678	2	10	39689	4	31,5	39700	2	31,5	39711	4
BKH-30S	25	30	25	120	66	58	83	65	29,5	14	14	200	20	M 42x2	87	-	Zn	2,10	10	39679	2	10	39690	4	31,5	39701	2	31,5	39712	4
BKH-38S	25/32	38	25	124	66	58	83	65	29,5	14	14	200	22	M 52x2	87	-	Zn	2,30	10	39680	2	10	39691	4	31,5	39702	2	31,5	39713	4

SAE J 514 UN/UNF Innengewinde SAE J 514 UN/UNF Female thread

Type	DN	LW	L	I	B	H	h	m	V	SW	K	i	d	H ₁	H ₂	Griff Lever	11HA			11aA			24HA			24aA			
																	Gew. Weight _{kg}	PN [MPa]	Best.Nr. Order no.	Kat.	PN [MPa]	Best.Nr. Order no.	Kat.	PN [MPa]	Best.Nr. Order no.	Kat.	PN [MPa]	Best.Nr. Order no.	Kat.
BKH-7/16"UNF	6	5	69	40	26	47	33	13,5	11	9	115	12	7/16"UNF	-	82	Zn	0,39	10	39790	2	10	39795	4	50	39800	2	50	39805	4
BKH-9/16"UNF	10	10	72	43	32	52	38	17,5	11	9	115	13	9/16"UNF	-	86	Zn	0,54	10	39791	2	10	39796	4	50	39801	2	50	39806	4
BKH-3/4"UNF	13	13	83	48	35	54	40	19	11	9	115	15	3/4"UNF	-	89	Zn	0,82	10	39792	2	10	39797	4	50	39802	2	50	39807	4
BKH-1 1/16"UN	20	20	95	62	49	75	57	24,5	14	14	200	20	1 1/16"UN	79	-	Zn	1,57	10	39793	2	10	39798	4	31,5	39803	2	31,5	39808	4
BKH-1 5/16"UN	25	21	113	66	58	83	65	29,5	14	14	200	20	1 5/16"UN	87	-	Zn	2,30	10	39794	2	10	39799	4	31,5	39804	2	31,5	39809	4

Blockkugelhahn für Gas, BKH Ball valve for gas, BKH

Edelstahl
Stainless Steel



Bestelltext / Order text: BKH-DN4-G1/8-44HA
Bestellnr. / Order no.: 39856

DIN ISO 228 Rohringengewinde DIN ISO 228 Female thread

Type	DN	LW	L	I	B	H	h	m	V	SW	K	i	d	H ₁	H ₂	Griff Lever
BKH-G1/8	4	5	69	40	26	47	33	13,5	11	9	115	10	G1/8	-	82	Zn
BKH-G1/4	6	6	69	40	26	47	33	13,5	11	9	115	14	G1/4	-	82	Zn
BKH-G3/8	10	10	72	43	32	52	38	17,5	11	9	115	14	G3/8	-	86	Zn
BKH-G1/2	13	13	83	48	35	54	40	19	11	9	115	16,3	G1/2	-	89	Zn
BKH-G1/2	16	15	83	48	38	63	46	19	13	12	160	16,3	G1/2	-	106	Al
BKH-G5/8	13	13	83	48	35	54	40	19	11	9	115	16	G5/8	-	89	Zn
BKH-G5/8	16	15	83	48	38	63	46	19	13	12	160	16	G5/8	-	106	Al
BKH-G3/4	20	20	95	62	49	75	57	24,5	14	14	200	18	G3/4	79	-	Zn
BKH-G1	25	25	113	66	58	83	65	29,5	14	14	200	20	G1	87	-	Zn
BKH-G1 1/4	25/32	25	120	66	58	83	65	29,5	14	14	200	22	G1 1/4	87	-	Zn
BKH-G1 1/2	25/40	25	130	66	58	83	65	29,5	14	14	200	24	G1 1/2	87	-	Zn

Werkstoffe / Materials	44HA				44aA			
	Gew _{kg} Weight _{kg}	PN [MPa]	Best.Nr. Order no.	Kat.	PN [MPa]	Best.Nr. Order no.	Kat.	
Gehäuse / Body	Edelstahl / AISI 316	Edelstahl / AISI 316						
Kugel / Ball	Edelstahl / AISI 316	Edelstahl / AISI 316						
Schaltwelle / Stem	Edelstahl / AISI 316	Edelstahl / AISI 316						
Kugeldichtungen / Ball seats	POM	PEEK-Atex						
O-Ringe / O-rings	NBR	NBR						
Tmin / Tmax	-30°C / 100°C	-30°C / 100°C						

ANSI B1.20.1 NPT Innengewinde ANSI B1.20.1 NPT Female thread

Type	DN	LW	L	I	B	H	h	m	V	SW	K	i	d	H ₁	H ₂	Griff Lever
BKH-1/8"NPT	4	5	69	40	26	47	33	13,5	11	9	115	13	1/8"NPT	-	82	Zn
BKH-1/4"NPT	6	6	69	40	26	47	33	13,5	11	9	115	17	1/4"NPT	-	82	Zn
BKH-3/8"NPT	10	10	78	43	32	52	38	17,5	11	9	115	17,4	3/8"NPT	-	86	Zn
BKH-1/2"NPT	13	13	104	48	35	54	40	19	11	9	115	25	1/2"NPT	-	89	Zn
BKH-3/4"NPT	20	20	102	62	49	75	57	24,5	14	14	200	23,1	3/4"NPT	79	-	Zn
BKH-1"NPT	25	25	119	66	58	83	65	29,5	14	14	200	27,8	1"NPT	87	-	Zn
BKH-1 1/4"NPT	25/32	25	130	66	58	83	65	29,5	14	14	200	23	1 1/4"NPT	87	-	Zn
BKH-1 1/2"NPT	25/40	25	133	66	58	83	65	29,5	14	14	200	28	1 1/2"NPT	87	-	Zn

	44HA				44aA			
	Gew _{kg} Weight _{kg}	PN [MPa]	Best.Nr. Order no.	Kat.	PN [MPa]	Best.Nr. Order no.	Kat.	
	0,30	50	39878	2	50	39886	4	
	0,40	50	33226	2	50	39887	4	
	0,55	50	39880	2	50	39888	4	
	0,75	50	34057	2	50	39889	4	
	1,63	31,5	30533	2	31,5	39890	4	
	2,30	31,5	39883	2	31,5	39891	4	
	2,51	31,5	39884	2	31,5	39892	4	
	2,70	25	39885	2	25	39893	4	

Blockkugelhahn für Gas, BKH Ball valve for gas, BKH

Edelstahl
Stainless Steel



DIN 2353 Leichte Reihe

Bitte Druckstufe der Rohrverbindung beachten!

DIN 2353 Light series

Please note the pressure ratings of the tube connection!

Type	DN	RA	LW	L	I	B	H	h	m	V	SW	K	i	d	H ₁	H ₂	Griff Lever	Gew _{kg} Weight _{kg}	44HA			44aA		
																			PN [MPa]	Best.Nr. Order no.	Kat.	PN [MPa]	Best.Nr. Order no.	Kat.
BKH-6L	4	6	5	67	40	26	47	33	13,5	11	9	115	10	M 12x1,5	-	82	Zn	0,36	50	39810	2	50	39822	4
BKH-8L	6	8	6	67	40	26	47	33	13,5	11	9	115	10	M 14x1,5	-	82	Zn	0,37	50	31028	2	50	39823	4
BKH-10L	8	10	8	74	40	26	47	33	13,5	11	9	115	11	M 16x1,5	-	82	Zn	0,38	50	36728	2	50	39824	4
BKH-12L	10	12	10	74	43	32	52	38	17,5	11	9	115	11	M 18x1,5	-	86	Zn	0,50	50	39813	2	50	39825	4
BKH-15L	13	15	13	82	48	35	54	40	19	11	9	115	12	M 22x1,5	-	89	Zn	0,61	50	39814	2	50	39826	4
BKH-15L	16	15	15	82	48	38	63	46	19	13	12	160	12	M 22x1,5	-	106	Al	0,70	40	39815	2	40	39827	4
BKH-18L	13	18	13	82	48	35	54	40	19	11	9	115	12	M 26x1,5	-	89	Zn	0,60	50	39816	2	50	39828	4
BKH-18L	16	18	15	82	48	38	63	46	19	13	12	160	12	M 26x1,5	-	106	Al	0,75	40	39817	2	40	39829	4
BKH-22L	20	22	20	101	62	49	75	57	24,5	14	14	200	14	M 30x2	79	-	Zn	1,49	31,5	39818	2	31,5	39830	4
BKH-28L	25	28	25	108	66	58	83	65	29,5	14	14	200	14	M 36x2	87	-	Zn	2,00	31,5	39819	2	31,5	39831	4
BKH-35L	25/32	35	25	112	66	58	83	65	29,5	14	14	200	16	M 45x2	87	-	Zn	2,12	31,5	39820	2	31,5	39832	4
BKH-42L	25/40	42	25	112	66	58	83	65	29,5	14	14	200	16	M 52x2	87	-	Zn	2,27	31,5	39821	2	31,5	39833	4

DIN 2353 Schwere Reihe

DIN 2353 Heavy series

Type	DN	RA	LW	L	I	B	H	h	m	V	SW	K	i	d	H ₁	H ₂	Griff Lever	Gew _{kg} Weight _{kg}	44HA			44aA		
																			PN [MPa]	Best.Nr. Order no.	Kat.	PN [MPa]	Best.Nr. Order no.	Kat.
BKH-8S	4	8	5	73	40	26	47	33	13,5	11	9	115	12	M 16x1,5	-	82	Zn	0,38	50	33224	2	50	39845	4
BKH-10S	6	10	6	73	40	26	47	33	13,5	11	9	115	12	M 18x1,5	-	82	Zn	0,39	50	39835	2	50	39846	4
BKH-12S	8	12	8	76	40	26	47	33	13,5	11	9	115	12	M 20x1,5	-	82	Zn	0,39	50	32496	2	50	39847	4
BKH-14S	10	14	10	80	43	32	52	38	17,5	11	9	115	14	M 22x1,5	-	86	Zn	0,50	50	39837	2	50	39848	4
BKH-16S	13	16	13	86	48	35	54	40	19	11	9	115	14	M 24x1,5	-	89	Zn	0,60	50	29154	2	50	39849	4
BKH-16S	16	16	15	85	48	38	63	46	19	13	12	160	14	M 24x1,5	-	106	Al	0,75	40	39839	2	40	39850	4
BKH-20S	13	20	13	90	48	35	54	40	19	11	9	115	16	M 30x2	-	89	Zn	0,60	50	39840	2	50	39851	4
BKH-20S	16	20	15	90	48	38	63	46	19	13	12	160	16	M 30x2	-	106	Al	0,80	40	29155	2	40	39852	4
BKH-25S	20	25	20	109	62	49	75	57	24,5	14	14	200	18	M 36x2	79	-	Zn	1,55	31,5	39842	2	31,5	39853	4
BKH-30S	25	30	25	120	66	58	83	65	29,5	14	14	200	20	M 42x2	87	-	Zn	2,10	31,5	39843	2	31,5	39854	4
BKH-38S	25/32	38	25	124	66	58	83	65	29,5	14	14	200	22	M 52x2	87	-	Zn	2,30	31,5	39844	2	31,5	39855	4

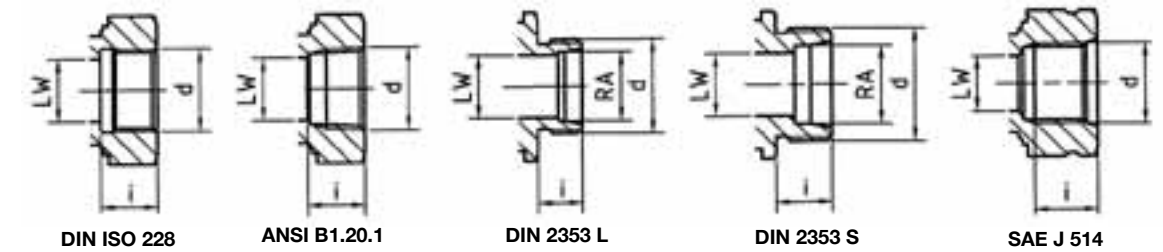
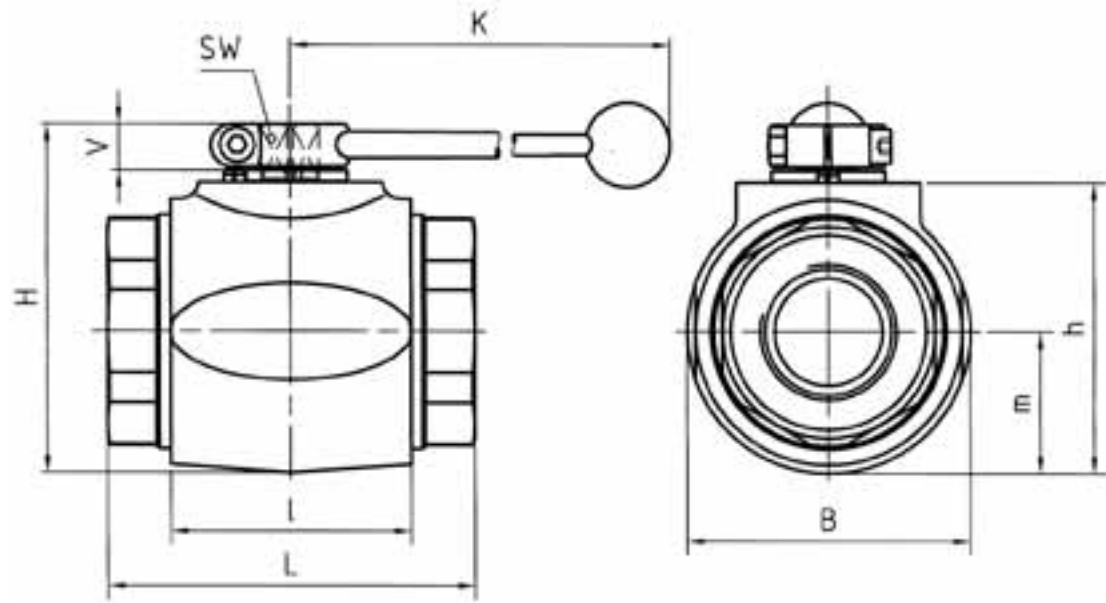
SAE J 514 UN/UNF Innengewinde

SAE J 514 UN/UNF Female thread

Type	DN	LW	L	I	B	H	h	m	V	SW	K	i	d	H ₁	H ₂	Griff Lever	Gew _{kg} Weight _{kg}	44HA			44aA		
																		PN [MPa]	Best.Nr. Order no.	Kat.	PN [MPa]	Best.Nr. Order no.	Kat.
BKH-7/16"UNF	6	5	69	40	26	47	33	13,5	11	9	115	12	7/16"UNF	-	82	Zn	0,39	50	39894	2	50	39899	4
BKH-9/16"UNF	10	10	72	43	32	52	38	17,5	11	9	115	13	9/16"UNF	-	86	Zn	0,54	50	31925	2	50	39900	4
BKH-3/4"UNF	13	13	83	48	35	54	40	19	11	9	115	15	3/4"UNF	-	89	Zn	0,82	50	39896	2	50	39901	4
BKH-1 1/16"UN	20	20	95	62	49	75	57	24,5	14	14	200	20	1 1/16"UN	79	-	Zn	1,57	31,5	39897	2	31,5	39902	4
BKH-1 5/16"UN	25	21	113	66	58	83	65	29,5	14	14	200	20	1 5/16"UN	87	-	Zn	2,30	31,5	39898	2	31,5	39903	4

Muffenkugelhahn für Gas, MKH
Ball valve for gas, MKH

Stahl / Edelstahl
Steel / Stainless Steel



Bestelltext / Order text: MKH-DN32-G1 1/4-24HA
Bestellnr. / Order no: 32457

DIN ISO 228 Rohringengewinde
DIN ISO 228 Female thread

Type	DN	LW	L	I	B	H	h	m	V	SW	K	i	d	Griff Lever	Gew. Weight _{kg}	24HA			24aA			44HA			44aA		
																PN [MPa]	Best.Nr. Order no.	Kat.	PN [MPa]	Best.Nr. Order no.	Kat.	PN [MPa]	Best.Nr. Order no.	Kat.	PN [MPa]	Best.Nr. Order no.	Kat.
MKH-G1 1/4	32	32	111	80	81	107	86	40,5	16,5	17	320	22	G1 1/4	Al	3,20	35	32457	3	35	39916	4	31,5	39919	3	31,5	39922	4
MKH-G1 1/2	40	38	130	85	100	124	103	50	16,5	17	320	24	G1 1/2	Al	5,30	35	32329	3	35	39917	4	31,5	36150	3	31,5	39923	4
MKH-G2	50	48	140	100	118	138	117	59	16,5	17	320	26	G2	Al	7,50	35	32330	3	35	39918	4	—	—	—	—	—	—
MKH-G2	50	48	140	101	120	131	109,5	51,5	16,5	17	320	26	G2	Al	7,50	—	—	—	—	—	—	31,5	39920	3	31,5	39921	4

ANSI B1.20.1 NPT Innengewinde
ANSI B1.20.1 NPT Female thread

Type	DN	LW	L	I	B	H	h	m	V	SW	K	i	d	Griff Lever	Gew. Weight _{kg}	24HA			24aA			44HA			44aA		
																PN [MPa]	Best.Nr. Order no.	Kat.	PN [MPa]	Best.Nr. Order no.	Kat.	PN [MPa]	Best.Nr. Order no.	Kat.	PN [MPa]	Best.Nr. Order no.	Kat.
MKH-1 1/4" NPT	32	32	120	80	81	107	86	40,5	16,5	17	320	28,3	1 1/4" NPT	Al	3,30	35	39924	3	35	39927	4	31,5	39930	3	31,5	39933	4
MKH-1 1/2" NPT	40	38	130	85	100	124	103	50	16,5	17	320	28	1 1/2" NPT	Al	5,40	35	39925	3	35	39928	4	31,5	39931	3	31,5	39934	4
MKH-2" NPT	50	48	140	100	118	138	117	59	16,5	17	320	30,3	2" NPT	Al	7,50	35	39926	3	35	39929	4	—	—	—	—	—	—
MKH-2" NPT	50	48	140	101	120	131	109,5	51,5	16,5	17	320	30,3	2" NPT	Al	7,50	—	—	—	—	—	—	31,5	39932	3	31,5	39935	4

Muffenkugelhahn für Gas, MKH
Ball valve for gas, MKH

Stahl / Edelstahl
Steel / Stainless Steel



DIN 2353 Leichte Reihe
DIN 2353 Light series

Bitte Druckstufe der Rohrverbindung beachten!
 Please note the pressure ratings of the tube connection!

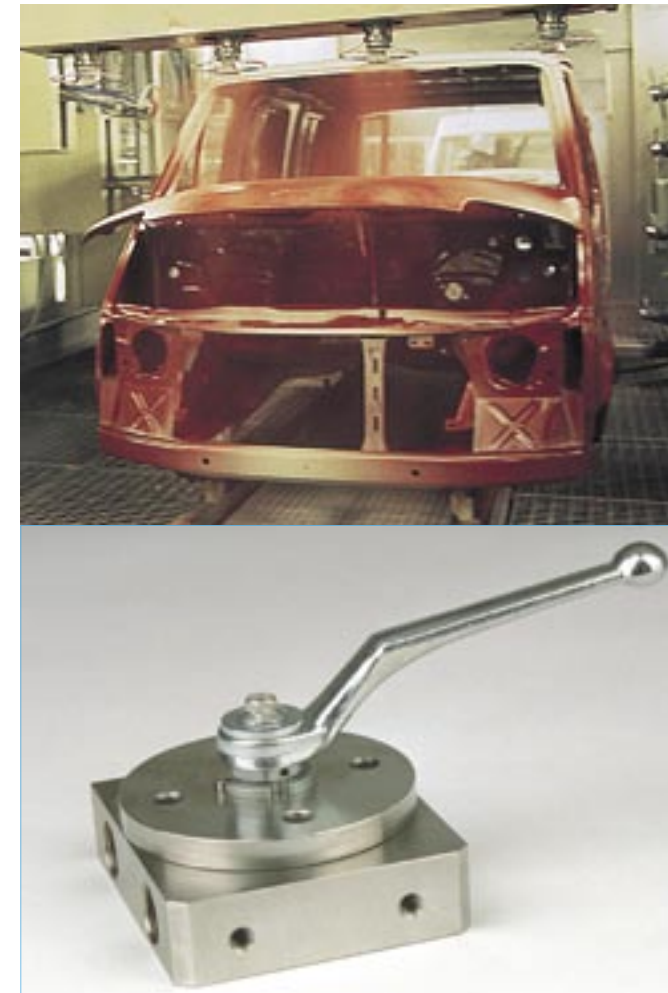
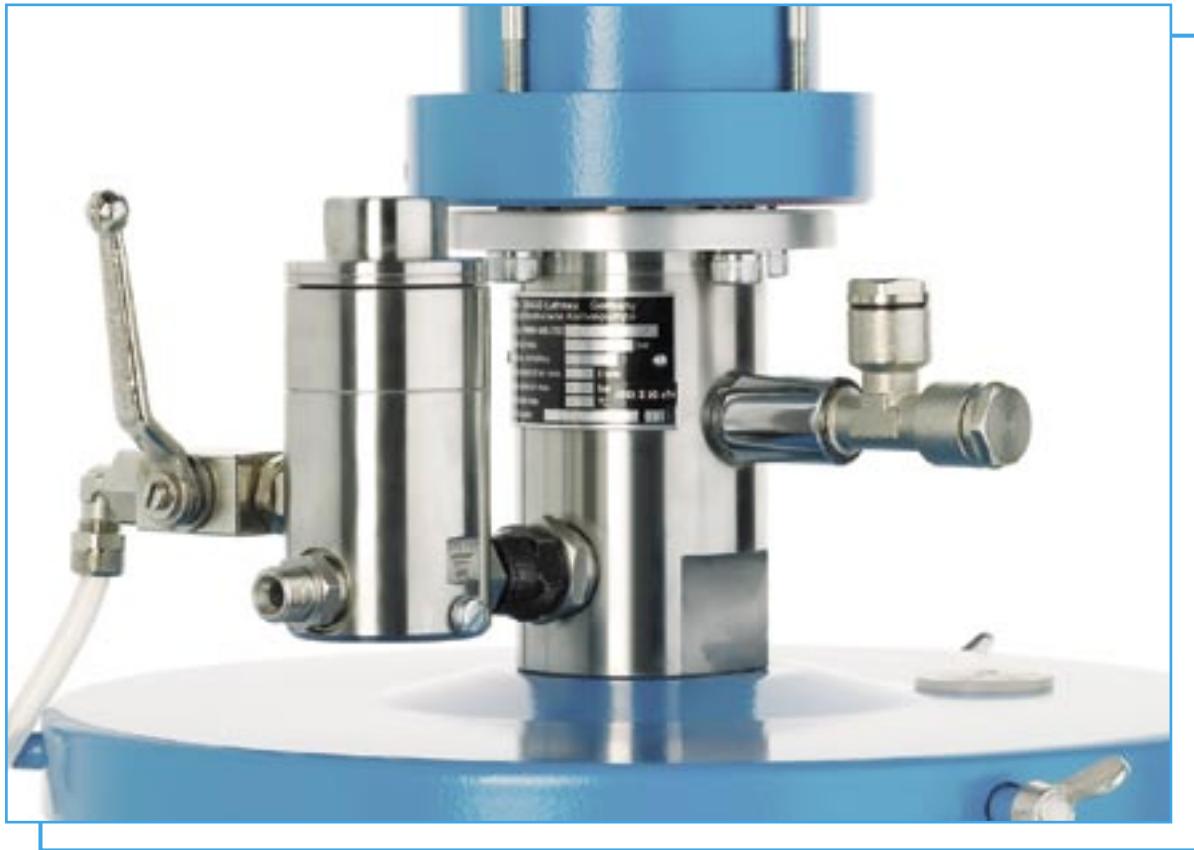
Type	DN	RA	LW	L	I	B	H	h	m	V	SW	K	i	d	Griff Lever	Gew _{kg} Weight _{kg}	24HA			24aA			44HA			44aA			
																	PN [MPa]	Best.Nr. Order no.	Kat.	PN [MPa]	Best.Nr. Order no.	Kat.	PN [MPa]	Best.Nr. Order no.	Kat.	PN [MPa]	Best.Nr. Order no.	Kat.	
MKH-35L	32	35	32	136	80	81	107	86	40,5	16,5	17	320	16	M 45x2	Al	3,36	35	39904	3	35	39906	4	31,5	39908	3	31,5	39910	4	
MKH-42L	40	42	38	147	85	100	124	103	50	16,5	17	320	16	M 52x2	Al	5,25	35	39905	3	35	39907	4	31,5	39909	3	31,5	39911	4	

DIN 2353 Schwere Reihe
DIN 2353 Heavy series

Type	DN	RA	LW	L	I	B	H	h	m	V	SW	K	i	d	Griff Lever	Gew _{kg} Weight _{kg}	24HA			24aA			44HA			44aA			
																	PN [MPa]	Best.Nr. Order no.	Kat.	PN [MPa]	Best.Nr. Order no.	Kat.	PN [MPa]	Best.Nr. Order no.	Kat.	PN [MPa]	Best.Nr. Order no.	Kat.	
MKH-38S	32	38	32	148	80	81	107	86	40,5	16,5	17	320	22	M 52x2	Al	3,55	35	39912	3	35	39913	4	31,5	39914	3	31,5	39915	4	

SAE J 514 UN/UNF Innengewinde
SAE J 514 UN/UNF Female thread

Type	DN	LW	L	I	B	H	h	m	V	SW	K	i	d	Griff Lever	Gew _{kg} Weight _{kg}	24HA			24aA			44HA			44aA			
																PN [MPa]	Best.Nr. Order no.	Kat.	PN [MPa]	Best.Nr. Order no.	Kat.	PN [MPa]	Best.Nr. Order no.	Kat.	PN [MPa]	Best.Nr. Order no.	Kat.	
MKH-1 5/8"UN	32	30	111	80	81	107	86	40,5	16,5	17	320	20	1 5/8"UN	Al	3,30	35	39936	3	35	39939	4	31,5	39942	3	31,5	39945	4	
MKH-1 7/8"UN	40	38	130	85	100	124	103	50	16,5	17	320	20	1 7/8"UN	Al	5,40	35	39937	3	35	39940	4	31,5	39943	3	31,5	39946	4	
MKH-2 1/2"UN	50	45	140	100	118	138	117	59	16,5	17	320	20	2 1/2"UN	Al	7,50	35	39938	3	35	39941	4	—	—	—	—	—	—	
MKH-2 1/2"UN	50	45	140	101	120	131	109,5	51,5	16,5	17	320	20	2 1/2"UN	Al	7,50	—	—	—	—	—	—	—	31,5	39944	3	31,5	39947	4



Die Zu- und Rücklaufleitungen in Farbspritzanlagen müssen für den Wartungs- und Reparaturfall absperrbar sein. Durch Öffnen des Bypasskugelhahnes muss ein druckloser Umlauf gewährleistet sein. Die Absperrfunktion und das Öffnen der Bypassleitung erfolgt mit einem Handgriff, eine fehlerhafte Bedienung ist dadurch ausgeschlossen.

To maintain or repair the valve, it is necessary that the return and non-return lines in colour spraying plants can be blocked off. Due to the opening of the bypass ball valve, an unpressurised circulation has to be guaranteed. The locking or opening of the bypass line is carried out manually, thereby incorrect operation is impossible.

Kugelhähne in Airless- Spritzgeräten. Ball valve application in airless spraying device.

Kugelhähne für Farben und Lacke müssen den unterschiedlichen Viskositäten und Farbstoffen widerstehen.

Für die optimale Standzeit ist die Dichtungsausführung entscheidend. Die Wahl der Dichtungsform ist abhängig von der geforderten Schalthäufigkeit, unter Berücksichtigung der Druckdifferenz. Werden die Kugelhähne druckdifferenzlos betätigt, kann eine Standarddichtung eingesetzt werden.

Zur Erhöhung der Standzeit empfehlen wir den Einsatz der Dichtungsvariante mit Erosionsschutzring. Eine weitere Erhöhung der Standzeit und damit der Verfügbarkeit von Anlagen kann durch den Einsatz von metallischen Dichtungen erzielt werden siehe Seiten 293-294.

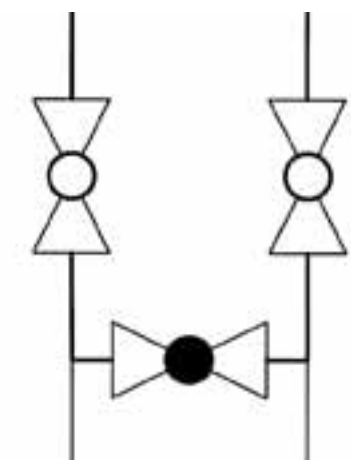
Die aufgeführten Werkstoffkombinationen sind für die meisten Anwendungen geeignet. Bei der Auswahl des Kugelhahnes ist die chemische Beständigkeit gegenüber den verwendeten Lösungsmitteln zu prüfen.

Ball valves for paints and lacquers must be resistant against the varying viscosities and dye particles in the fluid.

The sealing material is the determining factor to guarantee an optimal lifetime. The choice of the seals is depending on the required operating cycles and after consideration of the pressure differential. In case of operating the ball valve without differential pressure, standard ball seats can be used.

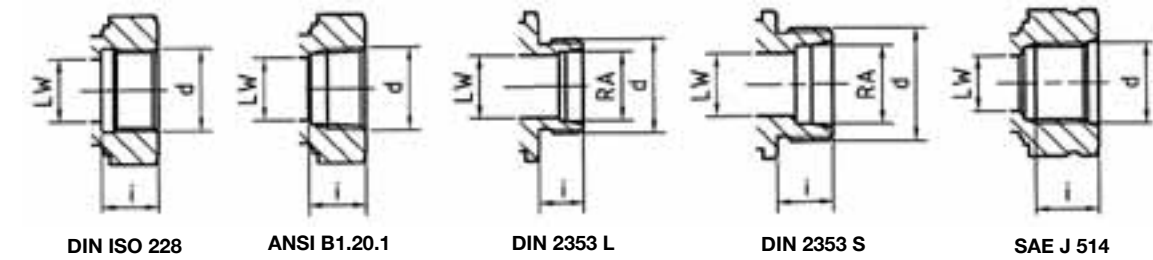
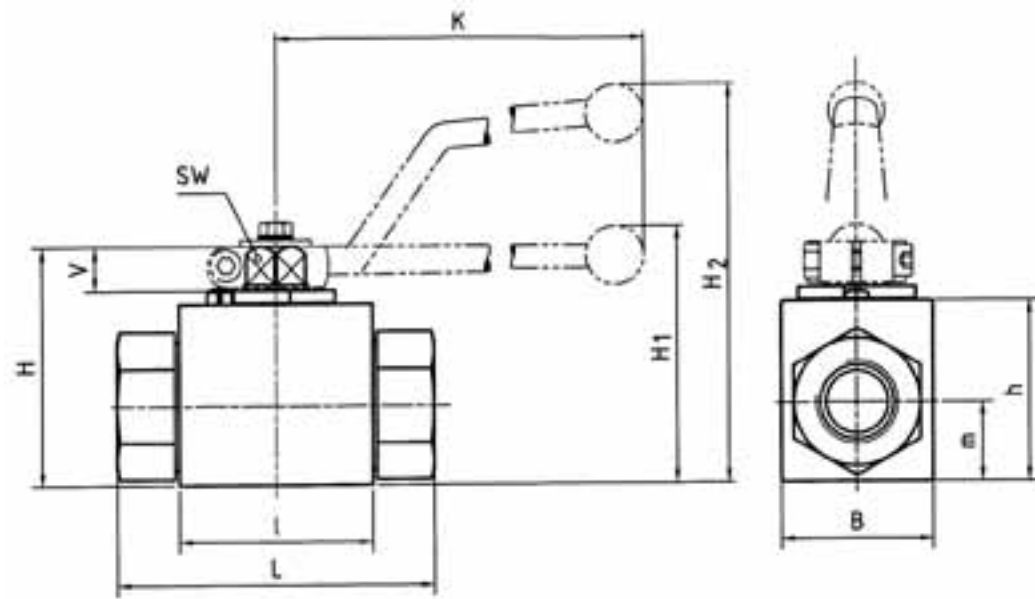
To increase the lifetime we recommend a seat version with erosion protection ring. For a further increase of the lifetime and also a reduction of repair and maintenance time, a metal seat is the best solution see pages 293-294.

The specified material combinations are suitable for most applications. The chemical resistance to the used solvent has to be tested when selecting the ball valve.



Blockkugelhahn für Farben und Lacke, BKH Ball valve for paints and lacquers, BKH

Stahl
Steel



Bestelltext / Order text: BKH-DN4-G1/8-11H8
Bestellnr. / Order no.: 39863

DIN ISO 228 Rohringengewinde DIN ISO 228 Female thread

Type	DN	LW	L	I	B	H	h	m	V	SW	K	i	d	H ₁	H ₂	Griff Lever
BKH-G1/8	4	5	69	40	26	47	33	13,5	11	9	115	10	G1/8	-	82	Zn
BKH-G1/4	6	6	69	40	26	47	33	13,5	11	9	115	14	G1/4	-	82	Zn
BKH-G3/8	10	10	72	43	32	52	38	17,5	11	9	115	14	G3/8	-	86	Zn
BKH-G1/2	13	13	83	48	35	54	40	19	11	9	115	16,3	G1/2	-	89	Zn
BKH-G1/2	16	15	83	48	38	63	46	19	13	12	160	16,3	G1/2	-	106	Al
BKH-G5/8	13	13	83	48	35	54	40	19	11	9	115	16	G5/8	-	89	Zn
BKH-G5/8	16	15	83	48	38	63	46	19	13	12	160	16	G5/8	-	106	Al
BKH-G3/4	20	20	95	62	49	75	57	24,5	14	14	200	18	G3/4	79	-	Zn
BKH-G1	25	25	113	66	58	83	65	29,5	14	14	200	20	G1	87	-	Zn
BKH-G1 1/4	25/32	25	120	66	58	83	65	29,5	14	14	200	22	G1 1/4	87	-	Zn
BKH-G1 1/2	25/40	25	130	66	58	83	65	29,5	14	14	200	24	G1 1/2	87	-	Zn

Werkstoffe / Materials	11H8			1178			12f8					
Gehäuse / Body	Stahl / Steel	Stahl / Steel	Stahl / Steel	PN [MPa]	Best.Nr. Order no.	Kat.	PN [MPa]	Best.Nr. Order no.	Kat.	PN [MPa]	Best.Nr. Order no.	Kat.
Kugel / Ball	Stahl / Steel	Stahl / Steel	Edelstahl / AISI 316	31,5	39981	2	50	39987	3			
Schaltwelle / Stern	Stahl / Steel	Stahl / Steel	Stahl / Steel	31,5	39986	2	50	39988	3			
Kugeldichtungen / Ball seats	POM	PTFE / Teflon *	Gusseisen / Cast iron	31,5	32917	2	50	13338	3			
O-Ringe / O-rings	FPM	FPM	FPM	25	29580	2	50	15799	3			
Tmin / Tmax	-20°C / 100°C			-20°C / 100°C			-20°C / 100°C					
Gew. _{kg} Weight _{kg}	0,41	0,40	0,54	0,65	0,70	0,61	0,70	1,50	2,20	2,30	2,60	

ANSI B1.20.1 NPT Innengewinde ANSI B1.20.1 NPT Female thread

Type	DN	LW	L	I	B	H	h	m	V	SW	K	i	d	H ₁	H ₂	Griff Lever
BKH-1/8"NPT	4	5	69	40	26	47	33	13,5	11	9	115	13	1/8"NPT	-	82	Zn
BKH-1/4"NPT	6	6	69	40	26	47	33	13,5	11	9	115	17	1/4"NPT	-	82	Zn
BKH-3/8"NPT	10	10	78	43	32	52	38	17,5	11	9	115	17,4	3/8"NPT	-	86	Zn
BKH-1/2"NPT	13	13	104	48	35	54	40	19	11	9	115	25	1/2"NPT	-	89	Zn
BKH-3/4"NPT	20	20	102	62	49	75	57	24,5	14	14	200	23,1	3/4"NPT	79	-	Zn
BKH-1"NPT	25	25	119	66	58	83	65	29,5	14	14	200	27,8	1"NPT	87	-	Zn
BKH-1 1/4"NPT	25/32	25	130	66	58	83	65	29,5	14	14	200	23	1 1/4"NPT	87	-	Zn
BKH-1 1/2"NPT	25/40	25	133	66	58	83	65	29,5	14	14	200	28	1 1/2"NPT	87	-	Zn

	11H8			1178			12f8		
Gew. _{kg} Weight _{kg}	0,30	0,40	0,55	0,75	1,63	2,30	2,51	2,70	
PN [MPa]	50	50	50	50	31,5	31,5	31,5	25	
Best.Nr. Order no.	39994	39995	39996	39997	39998	39999	40000	40001	
Kat.	2	2	2	2	2	2	2	2	
PN [MPa]	31,5	31,5	31,5	25	17,5	17,5	17,5	17,5	
Best.Nr. Order no.	40002	24676	40003	24677	40004	27977	40005	40006	
Kat.	2	2	2	2	2	2	2	2	
PN [MPa]	50	50	50	50	31,5	31,5	31,5	25	
Best.Nr. Order no.	40007	23028	18879	40008	17876	17877	40009	40010	
Kat.	3	3	3	3	3	3	3	3	

* Druck-Temperaturkurve berücksichtigen (siehe Technischen Anhang)
* Please note Pressure-Temperature curve (look technical annex)

Blockkugelhahn für Farben und Lacke, BKH Ball valve for paints and lacquers, BKH

Stahl
Steel



DIN 2353 Leichte Reihe DIN 2353 Light series

Bitte Druckstufe der Rohrverbindung beachten!
Please note the pressure ratings of the tube connection!

Type	DN	RA	LW	L	I	B	H	h	m	V	SW	K	i	d	H ₁	H ₂	Griff Lever	11H8			1178			12f8			
																		Gew. Weight _{kg}	PN [MPa]	Best.Nr. Order no.	Kat.	PN [MPa]	Best.Nr. Order no.	Kat.	PN [MPa]	Best.Nr. Order no.	Kat.
BKH-6L	4	6	5	67	40	26	47	33	13,5	11	9	115	10	M 12x1,5	-	82	Zn	0,36	50	39951	2	31,5	39948	2	50	39968	3
BKH-8L	6	8	6	67	40	26	47	33	13,5	11	9	115	10	M 14x1,5	-	82	Zn	0,37	50	39952	2	31,5	39949	2	50	39969	3
BKH-10L	8	10	8	74	40	26	47	33	13,5	11	9	115	11	M 16x1,5	-	82	Zn	0,38	50	39953	2	31,5	39950	2	50	12727	3
BKH-12L	10	12	10	74	43	32	52	38	17,5	11	9	115	11	M 18x1,5	-	86	Zn	0,50	50	39954	2	31,5	39963	2	50	39970	3
BKH-15L	13	15	13	82	48	35	54	40	19	11	9	115	12	M 22x1,5	-	89	Zn	0,61	50	38855	2	25	39964	2	50	12728	3
BKH-15L	16	15	15	82	48	38	63	46	19	13	12	160	12	M 22x1,5	-	106	Al	0,70	40	39956	2	17,5	39965	2	40	39971	3
BKH-18L	13	18	13	82	48	35	54	40	19	11	9	115	12	M 26x1,5	-	89	Zn	0,60	50	39957	2	25	39966	2	50	39972	3
BKH-18L	16	18	15	82	48	38	63	46	19	13	12	160	12	M 26x1,5	-	106	Al	0,75	40	39958	2	17,5	34383	2	40	39973	3
BKH-22L	20	22	20	101	62	49	75	57	24,5	14	14	200	14	M 30x2	79	-	Zn	1,49	31,5	39959	2	17,5	34384	2	31,5	39974	3
BKH-28L	25	28	25	108	66	58	83	65	29,5	14	14	200	14	M 36x2	87	-	Zn	2,00	31,5	39960	2	17,5	34588	2	31,5	39975	3
BKH-35L	25/32	35	25	112	66	58	83	65	29,5	14	14	200	16	M 45x2	87	-	Zn	2,12	31,5	39961	2	17,5	34382	2	31,5	39976	3
BKH-42L	25/40	42	25	112	66	58	83	65	29,5	14	14	200	16	M 52x2	87	-	Zn	2,27	31,5	39962	2	17,5	39967	2	31,5	39977	3

DIN 2353 Schwere Reihe DIN 2353 Heavy series

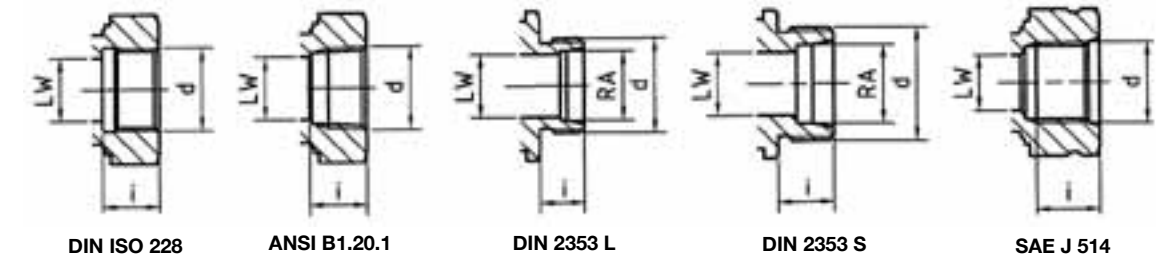
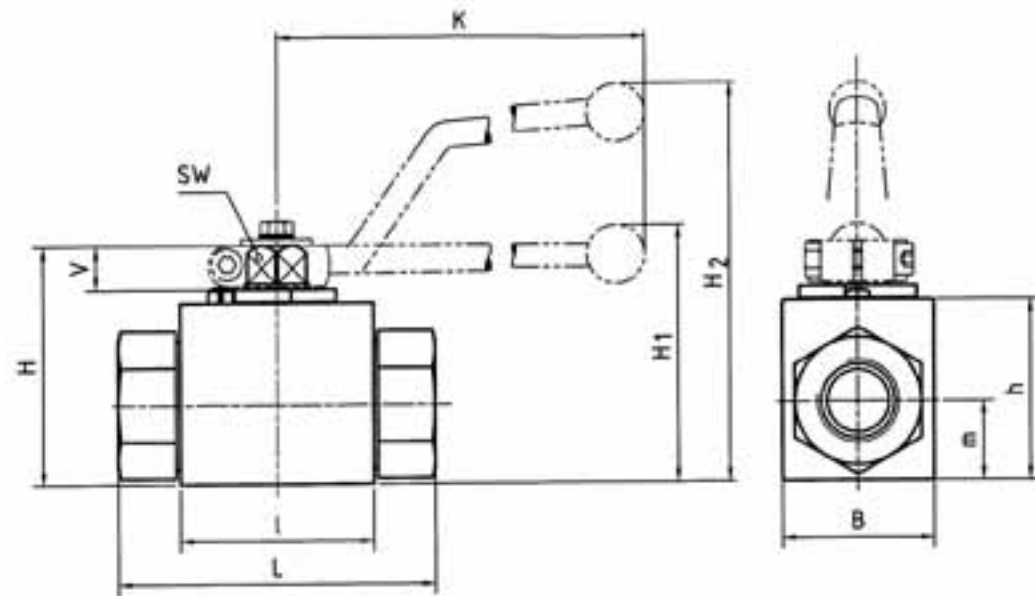
Type	DN	RA	LW	L	I	B	H	h	m	V	SW	K	i	d	H ₁	H ₂	Griff Lever	11H8			1178			12f8			
																		Gew. Weight _{kg}	PN [MPa]	Best.Nr. Order no.	Kat.	PN [MPa]	Best.Nr. Order no.	Kat.	PN [MPa]	Best.Nr. Order no.	Kat.
BKH-8S	4	8	5	73	40	26	47	33	13,5	11	9	115	12	M 16x1,5	-	82	Zn	0,38	50	39401	2	31,5	39739	2	50	39836	3
BKH-10S	6	10	6	73	40	26	47	33	13,5	11	9	115	12	M 18x1,5	-	82	Zn	0,39	50	29057	2	31,5	39740	2	50	39838	3
BKH-12S	8	12	8	76	40	26	47	33	13,5	11	9	115	12	M 20x1,5	-	82	Zn	0,39	50	39403	2	31,5	24678	2	50	12730	3
BKH-14S	10	14	10	80	43	32	52	38	17,5	11	9	115	14	M 22x1,5	-	86	Zn	0,50	50	39404	2	31,5	39743	2	50	39841	3
BKH-16S	13	16	13	86	48	35	54	40	19	11	9	115	14	M 24x1,5	-	89	Zn	0,60	50	39405	2	25	39744	2	50	12729	3
BKH-16S	16	16	15	85	48	38	63	46	19	13	12	160	14	M 24x1,5	-	106	Al	0,75	40	39692	2	17,5	39775	2	40	39857	3
BKH-20S	13	20	13	90	48	35	54	40	19	11	9	115	16	M 30x2	-	89	Zn	0,60	50	39694	2	25	39777	2	50	30714	3
BKH-20S	16	20	15	90	48	38	63	46	19	13	12	160	16	M 30x2	-	106	Al	0,80	40	39697	2	17,5	39779	2	40	39858	3
BKH-25S	20	25	20	109	62	49	75	57	24,5	14	14	200	18	M 36x2	79	-	Zn	1,55	31,5	39699	2	17,5	39811	2	31,5	21498	3
BKH-30S	25	30	25	120	66	58	83	65	29,5	14	14	200	20	M 42x2	87	-	Zn	2,10	31,5	39737	2	17,5	39812	2	31,5	12731	3
BKH-38S	25/32	38	25	124	66	58	83	65	29,5	14	14	200	22	M 52x2	87	-	Zn	2,30	31,5	39738	2	17,5	39834	2	31,5	39859	3

SAE J 514 UN/UNF Innengewinde SAE J 514 UN/UNF Female thread

Type	DN	LW	L	I	B	H	h	m	V	SW	K	i	d	H ₁	H ₂	Griff Lever	11H8			1178			12f8			
																	Gew. Weight _{kg}	PN [MPa]	Best.Nr. Order no.	Kat.	PN [MPa]	Best.Nr. Order no.	Kat.	PN [MPa]	Best.Nr. Order no.	Kat.
BKH-7/16"UNF	6	5	69	40	26	47	33	13,5	11	9	115	12	7/16"UNF	-	82	Zn	0,39	50	40011	2	31,5	40016	2	50	40021	3
BKH-9/16"UNF	10	10	72	43	32	52	38	17,5	11	9	115	13	9/16"UNF	-	86	Zn	0,54	50	40012	2	31,5	40017	2	50	40022	3
BKH-3/4"UNF	13	13	83	48	35	54	40	19	11	9	115	15	3/4"UNF	-	89	Zn	0,82	50	40013	2	25	40018	2	50	40023	3
BKH-1 1/16"UN	20	20	95	62	49	75	57	24,5	14	14	200	20	1 1/16"UN	79	-	Zn	1,57	31,5	40014	2	17,5	40019	2	31,5	40024	3
BKH-1 5/16"UN	25	21	113	66	58	83	65	29,5	14	14	200	20	1 5/16"UN	87	-	Zn	2,30	31,5	40015	2	17,5	40020	2	31,5	40025	3

Blockkugelhahn für Farben und Lacke, BKH Ball valve for paints and lacquers, BKH

Edelstahl
Stainless Steel



Bestelltext / Order text: BKH-DN4-G1/8-44H8
Bestellnr. / Order no.: 40088

DIN ISO 228 Rohringengewinde DIN ISO 228 Female thread

Type	DN	LW	L	I	B	H	h	m	V	SW	K	i	d	H ₁	H ₂	Griff Lever
BKH-G1/8	4	5	69	40	26	47	33	13,5	11	9	115	10	G1/8	-	82	Zn
BKH-G1/4	6	6	69	40	26	47	33	13,5	11	9	115	14	G1/4	-	82	Zn
BKH-G3/8	10	10	72	43	32	52	38	17,5	11	9	115	14	G3/8	-	86	Zn
BKH-G1/2	13	13	83	48	35	54	40	19	11	9	115	16,3	G1/2	-	89	Zn
BKH-G1/2	16	15	83	48	38	63	46	19	13	12	160	16,3	G1/2	-	106	Al
BKH-G5/8	13	13	83	48	35	54	40	19	11	9	115	16	G5/8	-	89	Zn
BKH-G5/8	16	15	83	48	38	63	46	19	13	12	160	16	G5/8	-	106	Al
BKH-G3/4	20	20	95	62	49	75	57	24,5	14	14	200	18	G3/4	79	-	Zn
BKH-G1	25	25	113	66	58	83	65	29,5	14	14	200	20	G1	87	-	Zn
BKH-G1 1/4	25/32	25	120	66	58	83	65	29,5	14	14	200	22	G1 1/4	87	-	Zn
BKH-G1 1/2	25/40	25	130	66	58	83	65	29,5	14	14	200	24	G1 1/2	87	-	Zn

ANSI B1.20.1 NPT Innengewinde ANSI B1.20.1 NPT Female thread

Type	DN	LW	L	I	B	H	h	m	V	SW	K	i	d	H ₁	H ₂	Griff Lever
BKH-1/8"NPT	4	5	69	40	26	47	33	13,5	11	9	115	13	1/8"NPT	-	82	Zn
BKH-1/4"NPT	6	6	69	40	26	47	33	13,5	11	9	115	17	1/4"NPT	-	82	Zn
BKH-3/8"NPT	10	10	78	43	32	52	38	17,5	11	9	115	17,4	3/8"NPT	-	86	Zn
BKH-1/2"NPT	13	13	104	48	35	54	40	19	11	9	115	25	1/2"NPT	-	89	Zn
BKH-3/4"NPT	20	20	102	62	49	75	57	24,5	14	14	200	23,1	3/4"NPT	79	-	Zn
BKH-1"NPT	25	25	119	66	58	83	65	29,5	14	14	200	27,8	1"NPT	87	-	Zn
BKH-1 1/4"NPT	25/32	25	130	66	58	83	65	29,5	14	14	200	23	1 1/4"NPT	87	-	Zn
BKH-1 1/2"NPT	25/40	25	133	66	58	83	65	29,5	14	14	200	28	1 1/2"NPT	87	-	Zn

Werkstoffe / Materials	44H8	4478	44F8
Gehäuse / Body	Edelstahl / AISI 316	Edelstahl / AISI 316	Edelstahl / AISI 316
Kugel / Ball	Edelstahl / AISI 316	Edelstahl / AISI 316	Edelstahl / AISI 316
Schaltwelle / Stem	Edelstahl / AISI 316	Edelstahl / AISI 316	Edelstahl / AISI 316
Kugeldichtungen / Ball seats	POM	PTFE / Teflon *	Edelstahl / AISI 316
O-Ringe / O-rings	FPM	FPM	FPM
Tmin / Tmax	-20°C / 100°C	-20°C / 200°C	-20°C / 200°C

Gew _{kg} Weight _{kg}	PN [MPa]	Best.Nr. Order no.	Kat.	PN [MPa]	Best.Nr. Order no.	Kat.	PN [MPa]	Best.Nr. Order no.	Kat.
0,41	50	40088	2	31,5	32447	2	50	40106	3
0,40	50	40089	2	31,5	30667	2	50	40107	3
0,54	50	40090	2	31,5	40098	2	50	40108	3
0,65	50	32184	2	25	30783	2	50	34400	3
0,70	40	40091	2	17,5	40099	2	40	40109	3
0,61	50	40092	2	25	40100	2	50	40110	3
0,70	40	40093	2	17,5	40101	2	40	40111	3
1,50	31,5	40094	2	17,5	40102	2	31,5	40112	3
2,20	31,5	40095	2	17,5	40103	2	31,5	40113	3
2,30	31,5	40096	2	17,5	40104	2	31,5	40114	3
2,60	31,5	40097	2	17,5	40105	2	31,5	40115	3

Gew _{kg} Weight _{kg}	PN [MPa]	Best.Nr. Order no.	Kat.	PN [MPa]	Best.Nr. Order no.	Kat.	PN [MPa]	Best.Nr. Order no.	Kat.
0,30	50	40116	2	31,5	40121	2	50	40126	3
0,40	50	40117	2	31,5	34359	2	50	40127	3
0,55	50	32454	2	31,5	40122	2	50	40128	3
0,75	50	32453	2	25	34360	2	50	40129	3
1,63	31,5	40118	2	17,5	33958	2	31,5	40130	3
2,30	31,5	32455	2	17,5	40123	2	31,5	40131	3
2,51	31,5	40119	2	17,5	40124	2	31,5	40132	3
2,70	25	40120	2	17,5	40125	2	25	40133	3

* Druck-Temperaturkurve berücksichtigen (siehe Technischen Anhang)
* Please note Pressure-Temperature curve (look technical annex)

Blockkugelhahn für Farben und Lacke, BKH Ball valve for paints and lacquers, BKH

Edelstahl Stainless Steel



DIN 2353 Leichte Reihe

Bitte Druckstufe der Rohrverbindung beachten!

DIN 2353 Light series

Please note the pressure ratings of the tube connection!

Type	DN	RA	LW	L	I	B	H	h	m	V	SW	K	i	d	H ₁	H ₂	Griff Lever	Gew. Weight _{kg}	44H8			4478			44F8		
																			PN [MPa]	Best.Nr. Order no.	Kat.	PN [MPa]	Best.Nr. Order no.	Kat.	PN [MPa]	Best.Nr. Order no.	Kat.
BKH-6L	4	6	5	67	40	26	47	33	13,5	11	9	115	10	M 12x1,5	-	82	Zn	0,36	50	40026	2	31,5	40038	2	50	40048	3
BKH-8L	6	8	6	67	40	26	47	33	13,5	11	9	115	10	M 14x1,5	-	82	Zn	0,37	50	40027	2	31,5	40039	2	50	40049	3
BKH-10L	8	10	8	74	40	26	47	33	13,5	11	9	115	11	M 16x1,5	-	82	Zn	0,38	50	40028	2	31,5	35926	2	50	40050	3
BKH-12L	10	12	10	74	43	32	52	38	17,5	11	9	115	11	M 18x1,5	-	86	Zn	0,50	50	40029	2	31,5	40040	2	50	40051	3
BKH-15L	13	15	13	82	48	35	54	40	19	11	9	115	12	M 22x1,5	-	89	Zn	0,61	50	40030	2	25	40041	2	50	40052	3
BKH-15L	16	15	15	82	48	38	63	46	19	13	12	160	12	M 22x1,5	-	106	Al	0,70	40	40031	2	17,5	40042	2	40	40053	3
BKH-18L	13	18	13	82	48	35	54	40	19	11	9	115	12	M 26x1,5	-	89	Zn	0,60	50	40032	2	25	40043	2	50	40054	3
BKH-18L	16	18	15	82	48	38	63	46	19	13	12	160	12	M 26x1,5	-	106	Al	0,75	40	40033	2	17,5	35925	2	40	40055	3
BKH-22L	20	22	20	101	62	49	75	57	24,5	14	14	200	14	M 30x2	79	-	Zn	1,49	31,5	40034	2	17,5	40044	2	31,5	40056	3
BKH-28L	25	28	25	108	66	58	83	65	29,5	14	14	200	14	M 36x2	87	-	Zn	2,00	31,5	40035	2	17,5	40045	2	31,5	40057	3
BKH-35L	25/32	35	25	112	66	58	83	65	29,5	14	14	200	16	M 45x2	87	-	Zn	2,12	31,5	40036	2	17,5	40046	2	31,5	40058	3
BKH-42L	25/40	42	25	112	66	58	83	65	29,5	14	14	200	16	M 52x2	87	-	Zn	2,27	31,5	40037	2	17,5	40047	2	31,5	40059	3

DIN 2353 Schwere Reihe

DIN 2353 Heavy series

Type	DN	RA	LW	L	I	B	H	h	m	V	SW	K	i	d	H ₁	H ₂	Griff Lever	Gew. Weight _{kg}	44H8			4478			44F8		
																			PN [MPa]	Best.Nr. Order no.	Kat.	PN [MPa]	Best.Nr. Order no.	Kat.	PN [MPa]	Best.Nr. Order no.	Kat.
BKH-8S	4	8	5	73	40	26	47	33	13,5	11	9	115	12	M 16x1,5	-	82	Zn	0,38	50	40060	2	31,5	40068	2	50	40078	3
BKH-10S	6	10	6	73	40	26	47	33	13,5	11	9	115	12	M 18x1,5	-	82	Zn	0,39	50	28982	2	31,5	40069	2	50	40079	3
BKH-12S	8	12	8	76	40	26	47	33	13,5	11	9	115	12	M 20x1,5	-	82	Zn	0,39	50	40061	2	31,5	31258	2	50	40080	3
BKH-14S	10	14	10	80	43	32	52	38	17,5	11	9	115	14	M 22x1,5	-	86	Zn	0,50	50	40062	2	31,5	40070	2	50	40081	3
BKH-16S	13	16	13	86	48	35	54	40	19	11	9	115	14	M 24x1,5	-	89	Zn	0,60	50	29056	2	25	40071	2	50	31643	3
BKH-16S	16	16	15	85	48	38	63	46	19	13	12	160	14	M 24x1,5	-	106	Al	0,75	40	40063	2	17,5	40072	2	40	40082	3
BKH-20S	13	20	13	90	48	35	54	40	19	11	9	115	16	M 30x2	-	89	Zn	0,60	50	40064	2	25	40073	2	50	40083	3
BKH-20S	16	20	15	90	48	38	63	46	19	13	12	160	16	M 30x2	-	106	Al	0,80	40	33361	2	17,5	40074	2	40	40084	3
BKH-25S	20	25	20	109	62	49	75	57	24,5	14	14	200	18	M 36x2	79	-	Zn	1,55	31,5	40065	2	17,5	40075	2	31,5	40085	3
BKH-30S	25	30	25	120	66	58	83	65	29,5	14	14	200	20	M 42x2	87	-	Zn	2,10	31,5	40066	2	17,5	40076	2	31,5	40086	3
BKH-38S	25/32	38	25	124	66	58	83	65	29,5	14	14	200	22	M 52x2	87	-	Zn	2,30	31,5	40067	2	17,5	40077	2	31,5	40087	3

SAE J 514 UN/UNF Innengewinde

SAE J 514 UN/UNF Female thread

Type	DN	LW	L	I	B	H	h	m	V	SW	K	i	d	H ₁	H ₂	Griff Lever	Gew. Weight _{kg}	44H8			4478			44F8		
																		PN [MPa]	Best.Nr. Order no.	Kat.	PN [MPa]	Best.Nr. Order no.	Kat.	PN [MPa]	Best.Nr. Order no.	Kat.
BKH-7/16"UNF	6	5	69	40	26	47	33	13,5	11	9	115	12	7/16"UNF	-	82	Zn	0,39	50	40134	2	31,5	40139	2	50	40144	3
BKH-9/16"UNF	10	10	72	43	32	52	38	17,5	11	9	115	13	9/16"UNF	-	86	Zn	0,54	50	40135	2	31,5	40140	2	50	40145	3
BKH-3/4"UNF	13	13	83	48	35	54	40	19	11	9	115	15	3/4"UNF	-	89	Zn	0,82	50	40136	2	25	40141	2	50	40146	3
BKH-1 1/16"UN	20	20	95	62	49	75	57	24,5	14	14	200	20	1 1/16"UN	79	-	Zn	1,57	31,5	40137	2	17,5	40142	2	31,5	40147	3
BKH-1 5/16"UN	25	21	113	66	58	83	65	29,5	14	14	200	20	1 5/16"UN	87	-	Zn	2,30	31,5	40138	2	17,5	40143	2	31,5	40148	3

Kugelhähne für Isocyanat

Isocyanat reagiert mit Feuchtigkeit und bildet Kristalle. Einerseits muss der Kugelhahn extrem dicht sein, damit keine Feuchtigkeit von außen mit Isocyanat in Verbindung kommt. Andererseits dürfen Kristalle im Medium die Dichtungen nicht zerstören. Es werden spezielle Dichtungen verwendet, da herkömmliche Dichtungen durch die Kristalle zerstört werden. Mit diesem Dichtsystem von Hoffmann werden hohe Standzeiten erzielt.

Eingesetzt werden diese Kugelhähne in Schaumstoffanlagen und Klebeanlagen.

Die Kugelhähne werden auch mit Temperaturfühler und Heizung geliefert, um beim Verarbeiten die optimale Temperatur zu halten. Ausgerüstet mit Antrieben und Stellungsüberwachung werden sie in Roboterstationen eingesetzt.

Ball valves for Isocyanates

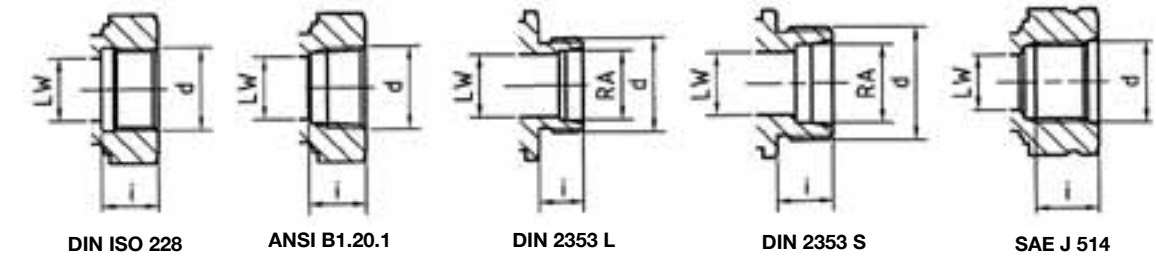
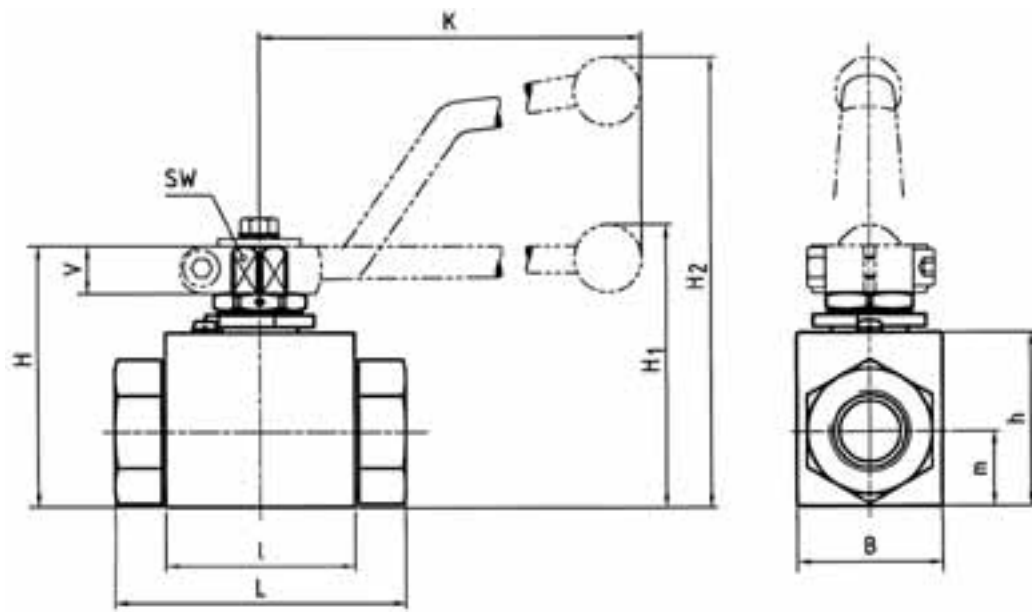
Isocyanates react with humidity and develop crystalline particles. To avoid that the isocyanates get in contact with environmental humidity, the ball valves have to be completely leakproof. On the other hand the crystalline particles in the fluid mustn't damage the ball seats. Special seats are used because standard plastic seats can be damaged by crystalline particles. With these sealing system from Hoffmann a ball valve provides extended lifetime.

These valves are being used in the foaming systems and pasters. Ball valves are also available with heating devices and temperature sensors in order to keep the temperature regulated during the manufacturing process. Equipped with actuators and limit switches MHA ball valves being operated in many instances by robots.



Blockkugelhahn für Isocyanat, BKH Ball valve for Isocyanate, BKH

Stahl
Steel



Bestelltext / Order text: BKH-DN4-G1/8-12f0
Bestellnr. / Order no.: 39042

Dieser Kugelhahn ist mit einer besonderen Schaltwellenabdichtung ausgerüstet. Durch diese spezielle Dichtform ist eine hohe Lebensdauer gewährleistet.
This ball valve is equipped with a special stem sealing. Due to this seal form a high service life can be guaranteed.

DIN ISO 228 Rohringengewinde DIN ISO 228 Female thread

Type	DN	LW	L	I	B	H	h	m	V _{min}	SW	K	i	d	H ₁	H ₂	Griff Lever
BKH-G1/8	4	5	77	48	45	61	45	20,5	6,4	9	115	10	G1/8	-	100	Zn
BKH-G1/4	6	6	77	48	45	61	45	20,5	6,4	9	115	14	G1/4	-	100	Zn
BKH-G3/8	10	10	77	48	45	61	45	20,5	6,4	9	115	14	G3/8	-	100	Zn
BKH-G1/2	13	13	83	48	35	59	40	19	8	9	115	16,3	G1/2	-	96	Zn
BKH-G5/8	16	15	83	48	38	67	46	19	8,8	12	160	16,3	G5/8	-	113	Zn
BKH-G3/4	20	20	95	62	49	85	57	24,5	15,5	14	200	18	G3/4	86	-	Zn
BKH-G1	25	25	113	66	58	93	65	29,5	15,5	14	200	20	G1	94	-	Zn
BKH-G1 1/4	25/32	25	120	66	58	93	65	29,5	15,5	14	200	22	G1 1/4	94	-	Zn
BKH-G1 1/2	25/40	25	130	66	58	93	65	29,5	15,5	14	200	24	G1 1/2	94	-	Zn

Werkstoffe / Materials		12f0			
Gehäuse / Body	Stahl / Steel				
Kugel / Ball	Edelstahl / AISI 316				
Schaltwelle / Stem	Stahl / Steel				
Kugeldichtungen / Ball seats	Gusseisen / Cast iron				
O-Ringe / O-rings	FPM				
Tmin / Tmax	-20°C / 100°C				
	Gew _{kg} Weight _{kg}	PN [MPa]	Best.Nr. Order no.	Kat.	
	0,41	50	39042	5	
	0,40	50	39043	5	
	0,55	50	39044	5	
	0,65	50	19173	5	
	0,70	40	39045	5	
	1,50	31,5	12265	5	
	2,20	31,5	12222	5	
	2,30	31,5	12266	5	
	2,60	31,5	39046	5	

ANSI B1.20.1 NPT Innengewinde ANSI B1.20.1 NPT Female thread

Type	DN	LW	L	I	B	H	h	m	V _{min}	SW	K	i	d	H ₁	H ₂	Griff Lever
BKH-1/8"NPT	4	5	77	48	45	61	45	20,5	6,4	9	115	13	1/8"NPT	-	100	Zn
BKH-1/4"NPT	6	6	77	48	45	61	45	20,5	6,4	9	115	17	1/4"NPT	-	100	Zn
BKH-3/8"NPT	10	10	83	48	45	61	45	20,5	6,4	9	115	17,4	3/8"NPT	-	100	Zn
BKH-1/2"NPT	13	13	104	48	35	59	40	19	8	9	115	25	1/2"NPT	-	96	Zn
BKH-3/4"NPT	20	20	102	62	49	85	57	24,5	15,5	14	200	23,1	3/4"NPT	86	-	Zn
BKH-1"NPT	25	25	119	66	58	93	65	29,5	15,5	14	200	27,8	1"NPT	94	-	Zn
BKH-1 1/4"NPT	25/32	25	130	66	58	93	65	29,5	15,5	14	200	23	1 1/4"NPT	94	-	Zn
BKH-1 1/2"NPT	25/40	25	133	66	58	93	65	29,5	15,5	14	200	28	1 1/2"NPT	94	-	Zn

		12f0			
	Gew _{kg} Weight _{kg}	PN [MPa]	Best.Nr. Order no.	Kat.	
	0,30	50	39047	5	
	0,40	50	39048	5	
	0,55	50	39049	5	
	0,75	50	39050	5	
	1,63	31,5	39051	5	
	2,30	31,5	39052	5	
	2,51	31,5	39053	5	
	2,70	31,5	39054	5	

Blockkugelhahn für Isocyanat, BKH Ball valve for Isocyanate, BKH

Stahl
Steel



DIN 2353 Leichte Reihe DIN 2353 Light series

Bitte Druckstufe der Rohrverbindung beachten!
Please note the pressure ratings of the tube connection!

																	12f0							
Type	DN	RA	LW	L	I	B	H	h	m	V _{min}	SW	K	i	d	H ₁	H ₂	Griff Lever	Gew _{kg} Weight _{kg}	PN [MPa]	Best.Nr. Order no.	Kat.			
BKH-6L	4	6	5	75	48	45	61	45	20,5	6,4	9	115	10	M 12x1,5	-	100	Zn	0,36	50	39025	5			
BKH-8L	6	8	6	75	48	45	61	45	20,5	6,4	9	115	10	M 14x1,5	-	100	Zn	0,37	50	39026	5			
BKH-10L	8	10	8	82	48	45	61	45	20,5	6,4	9	115	11	M 16x1,5	-	100	Zn	0,38	50	39027	5			
BKH-12L	10	12	10	79	48	45	61	45	20,5	6,4	9	115	11	M 18x1,5	-	100	Zn	0,50	50	39028	5			
BKH-15L	13	15	13	82	48	35	59	40	19	8	9	115	12	M 22x1,5	-	96	Zn	0,61	50	39029	5			
BKH-18L	16	18	15	82	48	38	67	46	19	8,8	12	160	12	M 26x1,5	-	113	Al	0,70	40	39030	5			
BKH-22L	20	22	20	101	62	49	85	57	24,5	15,5	14	200	14	M 30x2	86	-	Zn	1,49	31,5	39031	5			
BKH-28L	25	28	25	108	66	58	93	65	29,5	15,5	14	200	14	M 36x2	94	-	Zn	2,00	31,5	39032	5			
BKH-35L	25/32	35	25	112	66	58	93	65	29,5	15,5	14	200	16	M 45x2	94	-	Zn	2,12	31,5	39033	5			
BKH-42L	25/42	42	25	112	66	58	93	65	29,5	15,5	14	200	16	M 52x2	94	-	Zn	2,27	31,5	39034	5			

DIN 2353 Schwere Reihe DIN 2353 Heavy series

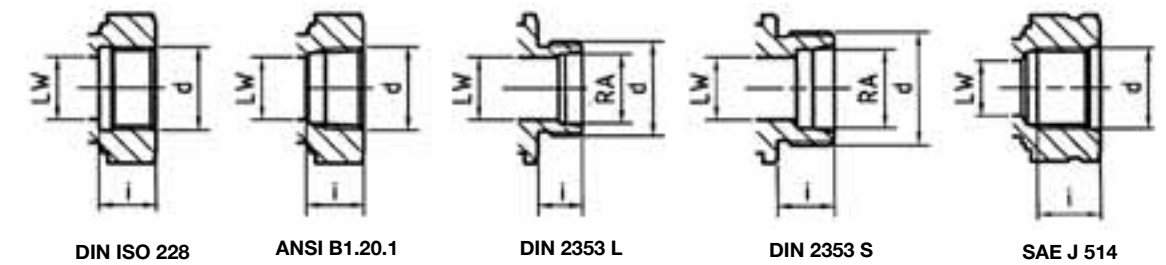
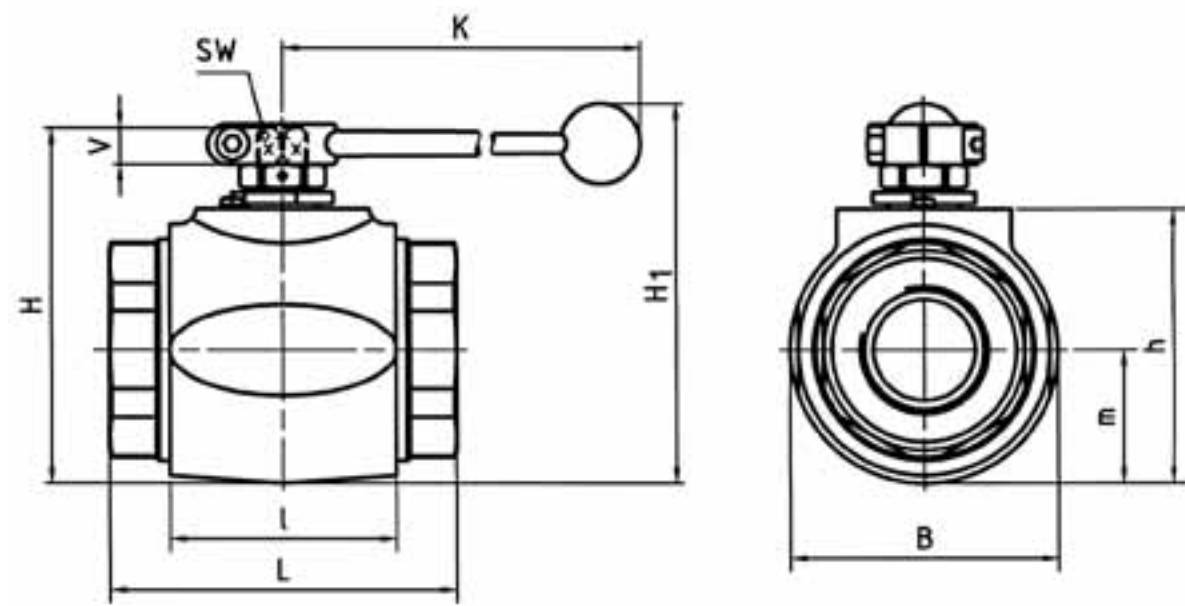
																	12f0							
Type	DN	RA	LW	L	I	B	H	h	m	V _{min}	SW	K	i	d	H ₁	H ₂	Griff Lever	Gew _{kg} Weight _{kg}	PN [MPa]	Best.Nr. Order no.	Kat.			
BKH-8S	4	8	5	81	48	45	61	45	20,5	6,4	9	115	12	M 16x1,5	-	100	Zn	0,38	50	39035	5			
BKH-10S	6	10	6	81	48	45	61	45	20,5	6,4	9	115	12	M 18x1,5	-	100	Zn	0,39	50	39036	5			
BKH-12S	8	12	8	84	48	45	61	45	20,5	6,4	9	115	12	M 20x1,5	-	100	Zn	0,39	50	39037	5			
BKH-14S	10	14	10	85	48	45	61	45	20,5	6,4	9	115	14	M 22x1,5	-	100	Zn	0,50	50	39038	5			
BKH-16S	13	16	13	86	48	35	59	40	19	8	9	115	14	M 24x1,5	-	96	Zn	0,60	50	39039	5			
BKH-20S	16	20	15	90	48	38	67	46	19	8,8	12	160	16	M 30x2	-	113	Al	0,80	40	39040	5			
BKH-25S	20	25	20	109	62	49	85	57	24,5	15,5	14	200	18	M 36x2	86	-	Zn	1,55	31,5	12220	5			
BKH-30S	25	30	25	120	66	58	93	65	29,5	15,5	14	200	20	M 42x2	94	-	Zn	2,10	31,5	12556	5			
BKH-38S	25/32	38	25	124	66	58	93	65	29,5	15,5	14	200	22	M 52x2	94	-	Zn	2,30	31,5	39041	5			

SAE J 514 UN/UNF Innengewinde SAE J 514 UN/UNF Female thread

																	12f0						
Type	DN	LW	L	I	B	H	h	m	V _{min}	SW	K	i	d	H ₁	H ₂	Griff Lever	Gew _{kg} Weight _{kg}	PN [MPa]	Best.Nr. Order no.	Kat.			
BKH-7/16"UNF	6	5	77	48	45	61	45	20,5	6,4	9	115	12	7/16"UNF	-	100	Zn	0,39	50	39055	5			
BKH-9/16"UNF	10	10	77	48	45	61	45	20,5	6,4	9	115	13	9/16"UNF	-	100	Zn	0,50	50	39056	5			
BKH-3/4"UNF	13	13	83	48	35	59	40	19	8	9	115	15	3/4"UNF	-	96	Zn	0,60	50	39057	5			
BKH-1 1/16"UN	20	20	95	62	49	85	57	24,5	15,5	14	200	20	1 1/16"UN	86	-	Zn	1,55	31,5	39058	5			
BKH-1 5/16"UN	15	21	113	66	58	93	65	29,5	15,5	14	200	20	1 5/16"UN	94	-	Zn	2,10	31,5	39059	5			

Muffenkugelhahn für Isocyanat, MKH Ball valve for Isocyanate, MKH

Stahl
Steel



Bestelltext / Order text: MKH-DN32-G1 1/4-22f0
Bestellnr. / Order no.: 39063

Dieser Kugelhahn ist mit einer besonderen Schaltwellenabdichtung ausgerüstet. Durch diese spezielle Dichtform ist eine hohe Lebensdauer gewährleistet.
This ball valve is equipped with a special stem sealing. Due to this seal form a high service life can be guaranteed.

DIN ISO 228 Rohringengewinde DIN ISO 228 Female thread

Type	DN	LW	L	I	B	H	h	m	V _{min}	SW	K	i	d	H ₁	Griff Lever
MKH-G1 1/4	32	32	111	80	81	119	86	40,5	14,4	17	320	22	G1 1/4	128	Al
MKH-G1 1/2	40	38	130	85	100	136	103	50	14,4	17	320	24	G1 1/2	145	Al
MKH-G2	50	48	140	100	118	150	117	59	14,4	17	320	26	G2	159	Al

Werkstoffe / Materials		22f0			
Gehäuse / Body	Stahl / Steel				
Kugel / Ball	Edelstahl / AISI 316				
Schaltwelle / Stem	Stahl / Steel				
Kugeldichtungen / Ball seats	Gusseisen / Cast iron				
O-Ringe / O-rings	FPM				
Tmin / Tmax	-20°C / 100°C				
Gew _{kg} Weight _{kg}	PN [MPa]	Best.Nr. Order no.	Kat.		
3,20	35	39063	5		
5,30	35	39064	5		
7,50	35	39065	5		

ANSI B1.20.1 NPT Innengewinde ANSI B1.20.1 NPT Female thread

Type	DN	LW	L	I	B	H	h	m	V _{min}	SW	K	i	d	H ₁	Griff Lever
MKH-1 1/4"NPT	32	32	120	80	81	119	86	40,5	14,4	17	320	28,3	1 1/4"NPT	128	Al
MKH-1 1/2"NPT	40	38	130	85	100	136	103	50	14,4	17	320	28	1 1/2"NPT	145	Al
MKH-2"NPT	50	48	140	100	118	150	117	59	14,4	17	320	30,3	2"NPT	159	Al

Werkstoffe / Materials		22f0			
Gew _{kg} Weight _{kg}	PN [MPa]	Best.Nr. Order no.	Kat.		
3,30	35	39066	5		
5,40	35	39067	5		
7,50	35	39068	5		

Muffenkugelhahn für Isocyanat, MKH
Ball valve for Isocyanate, MKH

Stahl
Steel



DIN 2353 Leichte Reihe
DIN 2353 Light series

Bitte Druckstufe der Rohrverbindung beachten!
 Please note the pressure ratings of the tube connection!

																	22f0					
Type	DN	RA	LW	L	I	B	H	h	m	V _{min}	SW	K	i	d	H ₁	Griff Lever	Gew _{kg} Weight _{kg}	PN [MPa]	Best.Nr. Order no.	Kat.		
MKH-35L	32	35	32	136	80	81	119	86	40,5	14,4	17	320	16	M 45x2	128	Al	3,40	35	39060	5		
MKH-42L	40	42	38	147	85	100	136	103	50	14,4	17	320	16	M 52x2	145	Al	5,30	35	39061	5		

DIN 2353 Schwere Reihe
DIN 2353 Heavy series

																	22f0					
Type	DN	RA	LW	L	I	B	H	h	m	V _{min}	SW	K	i	d	H ₁	Griff Lever	Gew _{kg} Weight _{kg}	PN [MPa]	Best.Nr. Order no.	Kat.		
MKH-38S	32	38	32	148	80	81	119	86	40,5	14,4	17	320	22	M 52x2	128	Al	3,40	35	39062	5		

SAE J 514 UN/UNF Innengewinde
SAE J 514 UN/UNF Female thread

																	22f0					
Type	DN	LW	L	I	B	H	h	m	V _{min}	SW	K	i	d	H ₁	Griff Lever	Gew _{kg} Weight _{kg}	PN [MPa]	Best.Nr. Order no.	Kat.			
MKH-1 5/8"UN	32	30	111	80	81	119	86	40,5	14,4	17	320	20	1 5/8"UN	128	Al	3,30	35	39069	5			
MKH-1 7/8"UN	40	38	130	85	100	136	103	50	14,4	17	320	20	1 7/8"UN	145	Al	5,40	35	39070	5			
MKH-2 1/2"UN	50	45	140	100	118	150	117	59	14,4	17	320	20	2 1/2"UN	159	Al	7,50	35	39071	5			

Kugelhähne mit Entlüftung Ball valves with venting facility

Diese Kugelhähne werden eingesetzt:

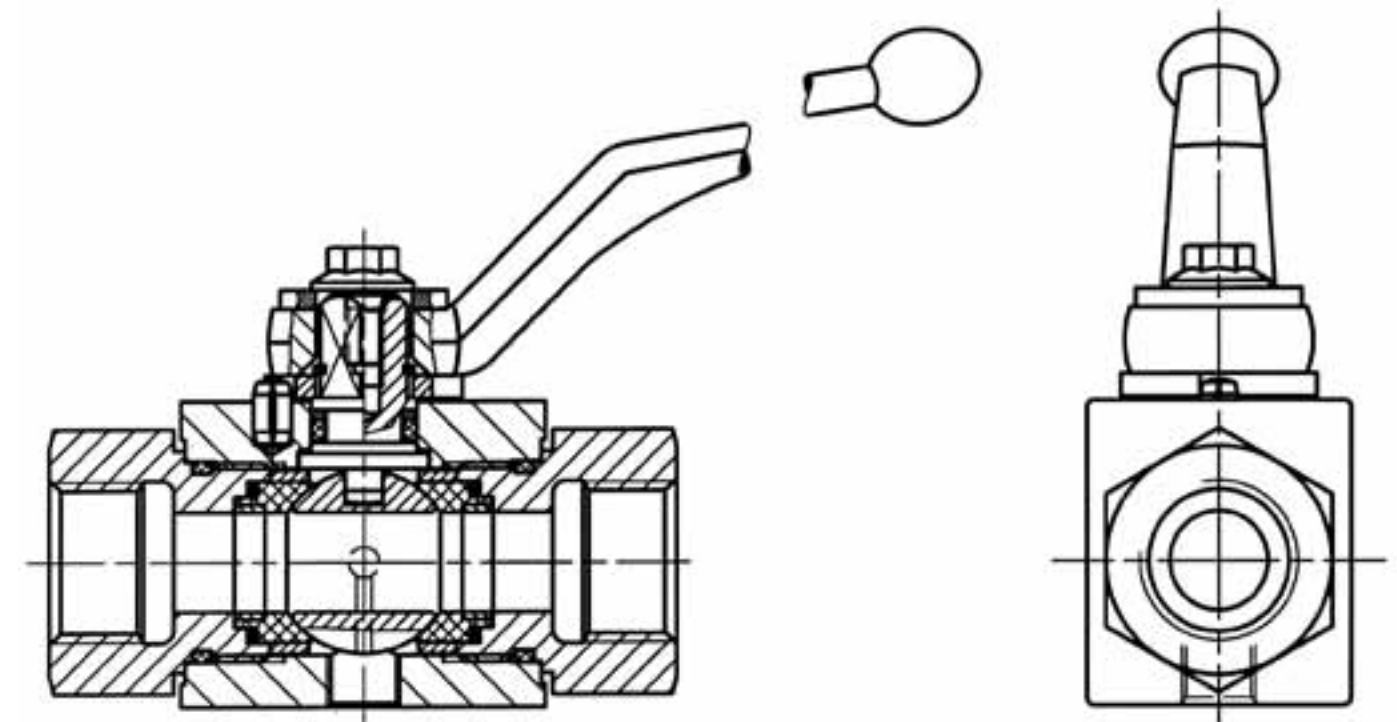
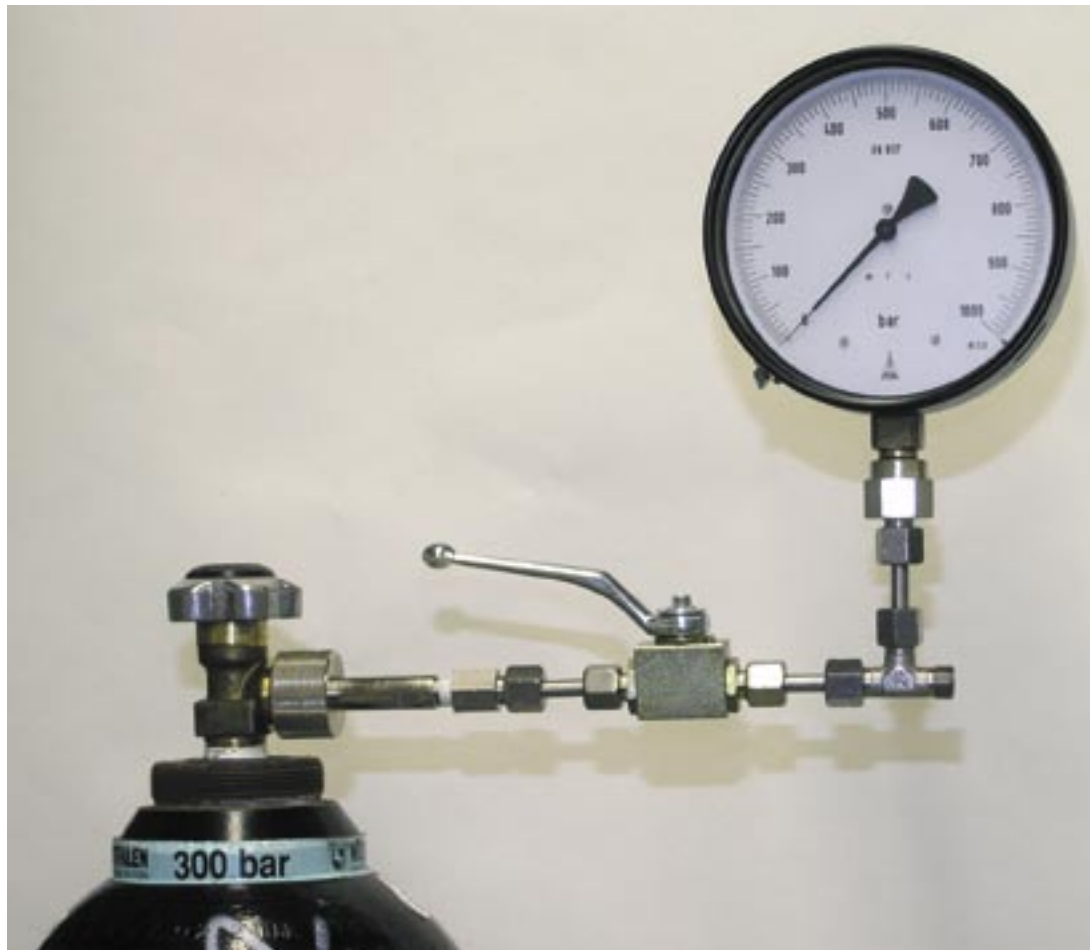
- als Entlüftungskugelhahn
- um einen Anschluss im gesperrten Zustand drucklos zu schalten z.B. um ein Manometer auszutauschen
- als Entleerungskugelhahn
- um eine Rohrleitung zu entlasten z.B. um eine Wasserleitung zu entlasten, damit im Frostfall das Wasser nicht einfrieren kann.

Durch die speziell ausgeführte Kugel und Dichtungen ist sichergestellt, dass im geöffneten Zustand kein Medium nach außen tritt.

These ball valves are being used as:

- ventilation valves
- to operate a connection in locked condition without any pressure, for example to change a pressure gauge
- draining valves
- to unload a pipeline, for example to relieve a water pipe to avoid freezing of the water in case of frost

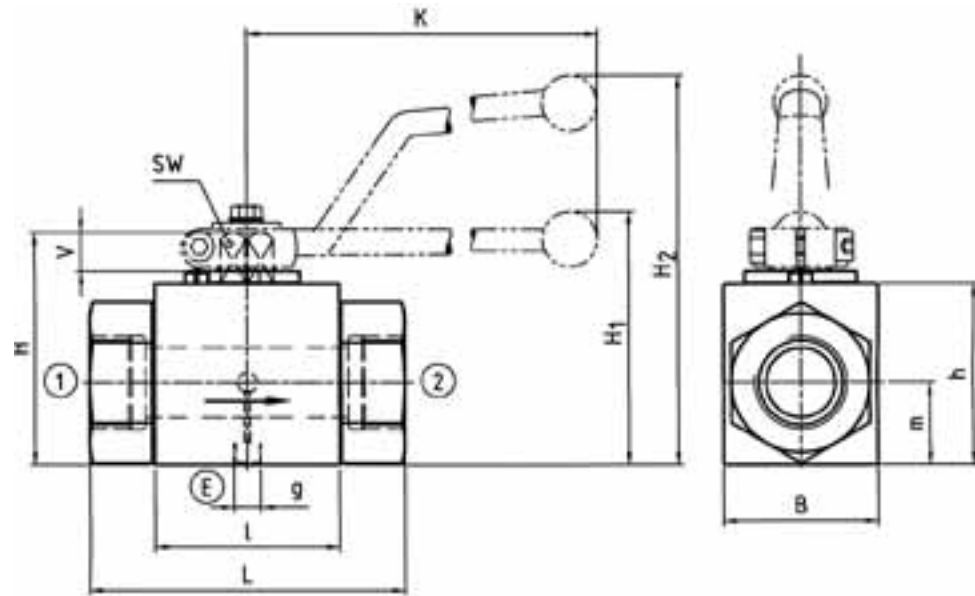
Due to the special design of ball valve and seals it is guaranteed that in OPEN position the medium cannot leak.



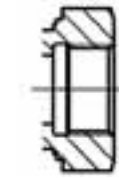
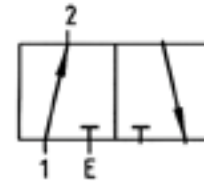
Durchflussrichtung Kugel bei geschlossenem Kugelhahn
Flow through direction of ball when ball valve is closed

Blockkugelhahn mit Entlüftung, BKH Ball valve with venting hole, BKH

Stahl
Steel



Schaltbild:
Porting pattern:



DIN ISO 228



ANSI B1.20.1



DIN 2353 L



DIN 2353 S



SAE J 514

Bestelltext / Order text: BKH-DN4-G1/8-118A
Bestellnr. / Order no.: 38974

Detailmaße Anschlüsse / Detailed adapter dimensions: Katalog Seiten 31 bis 34 / Catalogue pages 31 up to 34

DIN ISO 228 Rohringengewinde DIN ISO 228 Female thread

Type	DN	L	I	B	H	h	m	V	SW	K	g	H ₁	H ₂	Griff Lever	Gew _{kg} Weight _{kg}
BKH-G1/8	4	69	40	26	47	33	13,5	11	9	115	G1/8	-	82	Zn	0,42
BKH-G1/4	6	69	40	26	47	33	13,5	11	9	115	G1/8	-	82	Zn	0,42
BKH-G3/8	10	72	43	32	52	38	17,5	11	9	115	G1/8	-	86	Zn	0,55
BKH-G1/2	13	83	48	35	54	40	19	11	9	115	G1/8	-	89	Zn	0,66
BKH-G3/4	20	95	62	49	75	57	24,5	14	14	200	G1/8	79	-	Zn	1,51
BKH-G1	25	113	66	58	83	65	29,5	14	14	200	G1/8	87	-	Zn	2,21
BKH-G1 1/4	25/32	120	66	58	83	65	29,5	14	14	200	G1/8	87	-	Zn	2,31
BKH-G1 1/2	25/40	130	66	58	83	65	29,5	14	14	200	G1/8	87	-	Zn	2,61

Werkstoffe / Materials	118A			1188		
	PN [MPa]	Best.Nr. Order no.	Kat.	PN [MPa]	Best.Nr. Order no.	Kat.
Gehäuse / Body	50	38974	4	50	38982	4
Kugel / Ball	50	38975	4	50	38983	4
Schaltwelle / Stem	50	38976	4	50	38984	4
Kugeldichtungen / Ball seats	50	38977	4	50	30389	4
O-Ringe / O-rings	31,5	38978	4	31,5	30449	4
Tmin / Tmax	31,5	38979	4	31,5	35266	4
	31,5	38980	4	31,5	38985	4
	31,5	38981	4	31,5	38986	4

ANSI B1.20.1 NPT Innengewinde ANSI B1.20.1 NPT Female thread

Type	DN	L	I	B	H	h	m	V	SW	K	g	H ₁	H ₂	Griff Lever	Gew _{kg} Weight _{kg}
BKH-1/8"NPT	4	69	40	26	47	33	13,5	11	9	115	G1/8	-	82	Zn	0,31
BKH-1/4"NPT	6	69	40	26	47	33	13,5	11	9	115	G1/8	-	82	Zn	0,41
BKH-3/8"NPT	10	78	43	32	52	38	17,5	11	9	115	G1/8	-	86	Zn	0,56
BKH-1/2"NPT	13	104	48	35	54	40	19	11	9	115	G1/8	-	89	Zn	0,76
BKH-3/4"NPT	20	102	62	49	75	57	24,5	14	14	200	G1/8	79	-	Zn	1,64
BKH-1"NPT	25	119	66	58	83	65	29,5	14	14	200	G1/8	87	-	Zn	2,31
BKH-1 1/4"NPT	25/32	130	66	58	83	65	29,5	14	14	200	G1/8	87	-	Zn	2,52
BKH-1 1/2"NPT	25/40	133	66	58	83	65	29,5	14	14	200	G1/8	87	-	Zn	2,66

	118A			1188		
	PN [MPa]	Best.Nr. Order no.	Kat.	PN [MPa]	Best.Nr. Order no.	Kat.
	50	38987	4	50	38995	4
	50	38988	4	50	38996	4
	50	38989	4	50	38997	4
	50	38990	4	50	38998	4
	31,5	38991	4	31,5	38999	4
	31,5	38992	4	31,5	39000	4
	31,5	38993	4	31,5	39001	4
	25	38994	4	25	39002	4

Blockkugelhahn mit Entlüftung, BKH Ball valve with venting hole, BKH

Stahl
Steel



DIN 2353 Leichte Reihe DIN 2353 Light series

Bitte Druckstufe der Rohrverbindung beachten!
Please note the pressure ratings of the tube connection!

Type	DN	L	I	B	H	h	m	V	SW	K	g	H ₁	H ₂	Griff Lever	Gew. Weight _{kg}	118A			1188		
																PN [MPa]	Best.Nr. Order no.	Kat.	PN [MPa]	Best.Nr. Order no.	Kat.
BKH-6L	4	67	40	26	47	33	13,5	11	9	115	G1/8	-	82	Zn	0,37	50	38940	4	50	38949	4
BKH-8L	6	67	40	26	47	33	13,5	11	9	115	G1/8	-	82	Zn	0,38	50	38941	4	50	38950	4
BKH-10L	8	74	40	26	47	33	13,5	11	9	115	G1/8	-	82	Zn	0,39	50	38942	4	50	38951	4
BKH-12L	10	74	43	32	52	38	17,5	11	9	115	G1/8	-	86	Zn	0,51	50	38943	4	50	38952	4
BKH-15L	13	82	48	35	54	40	19	11	9	115	G1/8	-	89	Zn	0,62	50	38944	4	50	38953	4
BKH-22L	20	101	62	49	75	57	24,5	14	14	200	G1/8	79	-	Zn	1,50	31,5	38945	4	31,5	38954	4
BKH-28L	25	108	66	58	83	65	29,5	14	14	200	G1/8	87	-	Zn	2,10	31,5	38946	4	31,5	38955	4
BKH-35L	25/32	112	66	58	83	65	29,5	14	14	200	G1/8	87	-	Zn	2,13	31,5	38947	4	31,5	38956	4
BKH-42L	25/40	112	66	58	83	65	29,5	14	14	200	G1/8	87	-	Zn	2,28	31,5	38948	4	31,5	38957	4

DIN 2353 Schwere Reihe DIN 2353 Heavy series

Type	DN	L	I	B	H	h	m	V	SW	K	g	H ₁	H ₂	Griff Lever	Gew. Weight _{kg}	118A			1188		
																PN [MPa]	Best.Nr. Order no.	Kat.	PN [MPa]	Best.Nr. Order no.	Kat.
BKH-8S	4	73	40	26	47	33	13,5	11	9	115	G1/8	-	82	Zn	0,39	50	38958	4	50	38966	4
BKH-10S	6	73	40	26	47	33	13,5	11	9	115	G1/8	-	82	Zn	0,40	50	38959	4	50	38967	4
BKH-12S	8	76	40	26	47	33	13,5	11	9	115	G1/8	-	82	Zn	0,40	50	38960	4	50	38968	4
BKH-14S	10	80	43	32	52	38	17,5	11	9	115	G1/8	-	86	Zn	0,51	50	38961	4	50	38969	4
BKH-16S	13	86	48	35	54	40	19	11	9	115	G1/8	-	89	Zn	0,61	50	38962	4	50	38970	4
BKH-25S	20	109	62	49	75	57	24,5	14	14	200	G1/8	79	-	Zn	1,56	31,5	38963	4	31,5	38971	4
BKH-30S	25	120	66	58	83	65	29,5	14	14	200	G1/8	87	-	Zn	2,11	31,5	38964	4	31,5	38972	4
BKH-38S	25/32	124	66	58	83	65	29,5	14	14	200	G1/8	87	-	Zn	2,31	31,5	38965	4	31,5	38973	4

SAE J 514 UN/UNF Innengewinde SAE J 514 UN/UNF Female thread

Type	DN	L	I	B	H	h	m	V	SW	K	g	H ₁	H ₂	Griff Lever	Gew. Weight _{kg}	118A			1188		
																PN [MPa]	Best.Nr. Order no.	Kat.	PN [MPa]	Best.Nr. Order no.	Kat.
BKH-7/16"UNF	6	69	40	26	47	33	13,5	11	9	115	G1/8	-	82	Zn	0,40	50	39003	4	50	39008	4
BKH-9/16"UNF	10	72	43	32	52	38	17,5	11	9	115	G1/8	-	86	Zn	0,55	50	39004	4	50	39009	4
BKH-3/4"UNF	13	83	48	35	54	40	19	11	9	115	G1/8	-	89	Zn	0,66	50	39005	4	50	39010	4
BKH-1 1/16"UN	20	95	62	49	75	57	24,5	14	14	200	G1/8	79	-	Zn	1,58	31,5	39006	4	31,5	39011	4
BKH-1 5/16"UN	25	113	66	58	83	65	29,5	14	14	200	G1/8	87	-	Zn	2,30	31,5	39007	4	31,5	39012	4



Beim Umgang mit brennbaren Flüssigkeiten ist es erforderlich, diese unter allen Umständen sicher zu handhaben. Deshalb werden an die Konstruktion von „fire-safe“ Kugelhähnen besondere Anforderungen gestellt.

Dies hat insbesondere Bedeutung in der:

- Chemie
- Petrochemie
- Erdölförderung
- On-shore und
- Off-shore Anlagen
- Ö raffinerie

Um einen Brand in solchen Anlagen zu begrenzen, darf das Feuer durch auslaufende brennbare Flüssigkeiten keine zusätzliche Nahrung erhalten. Die Absperrarmatur muss auch unter Wärmeeinwirkung folgende Bedingungen erfüllen:

- sichere Betätigung / Schaltbarkeit
- ausreichende Dichtheit im Durchgang
- ausreichende Dichtheit nach außen

Kugelhähne sind aufgrund ihrer schnellen Betätigung mit 90 ° Schaltweg besonders geeignet, die hohen Anforderungen zu erreichen.

Im Brandfall übernehmen metallische Dichtkanten an den Kugeldichtungen die Dichtfunktion der verbrannten Weichdichtungen. Zusätzlich werden Gehäuse und Schaltwellen mit hitzebeständigen Dichtungen abgedichtet.

When handling flammable liquids safety must be a prime consideration. Great importance is therefore attributed to the design of “fire-safe” shut-off valves utilized in many industrial environments including:

This is most important for:

- Chemical Plants
- Petrochemical Plants
- Oil Drilling
- On-Shore and
- Off-Shore Installations
- Oil Refineries

When fire does break out, it is important that it does not spread through failures in pipe-work systems. Even under the most extreme conditions shut-off valves must provide:

- Secure Operation
- Reliable Sealing in shut-off position
- Reliable Sealing to the outside

Due to their quarter turn shut-off design, HSS ball valves provide a solution to meet these demands.

Metal seat edges at the ball seats guarantee the sealing function during and after contact with fire, even if the seals themselves are burnt. In addition both housings and shafts are also sealed with heat resistant seats ensuring their continued operation.

Die Kugelhähne werden beim „fire-safe“ Test mit einer Temperatur im Flambereich von 760 °C beaufschlagt, wobei sich der Kugelhahn auf eine Durchschnittstemperatur von mindestens 650 °C aufheizt.

Die Konstruktion ist so ausgelegt, dass nach einer Brenndauer von 30 min. unter obigen Bedingungen der Kugelhahn sicher zu betätigen und eine ausreichende Notabdichtung gewährleistet ist.

Die Prüfbedingungen für Absperrarmaturen, die den „fire-safe“ Anforderungen entsprechen, sind in unterschiedlichen Normen beschrieben. Hoffmann-Kugelhähne der Typen BKH und KH wurden mit Erfolg einem „fire-safe“ Test nach British Standard BS 6755 T.2, API 6 FA und ISO 10497 unterzogen und eine entsprechende Bescheinigung durch den TÜV ausgestellt.

Zur Zeit sind Hoffmann-Kugelhähne der Baureihen BKH der Nennweiten DN 25 bis DN 50 und der Baureihe KH der Nennweiten DN 25 bis DN 125 und der Druckstufen PN 260 bis PN 420 bar zertifiziert. Der Werkstoff der Weichdichtungen der Kugelhähne wird entsprechend der chemischen Beständigkeit gegenüber dem Durchflussmedium und den Bedingungen im Normalfall angepasst.

Die Adapter der Kugelhähne können in allen üblichen Anschlussarten und nach Normen angepasst werden. Optional können die Kugelhähne auch für weitere Bedingungen wie z.B. antistatic ausgelegt werden.



The “fire-safe” test undergone by Hoffmann valves subjected them to flames and a resulting temperature of 760° C where the ball valve is heated to a general temperature of min. 650°C.

The Hoffmann “fire-safe” design ensured that after this burn period of 30 min. the valves remained operable and that a continued “emergency” sealing of the valve could be guaranteed.

The test conditions under which “fire-safe” requirements are specified are characterised in various international standards. Hoffmann ball valves of the BKH and KH series have been tested successfully according to British Standard BS 6755 T.2, API 6 FA and ISO 10497. The tests were testified by the German TÜV Inspectorate.

At this time, certification as “fire-safe” relates to our BKH series with nominal sizes from DN 25 to DN 50 and the KH series with nominal sizes from DN 25 to DN 125 and within a nominal pressure range from PN 260 to PN 420 bar.

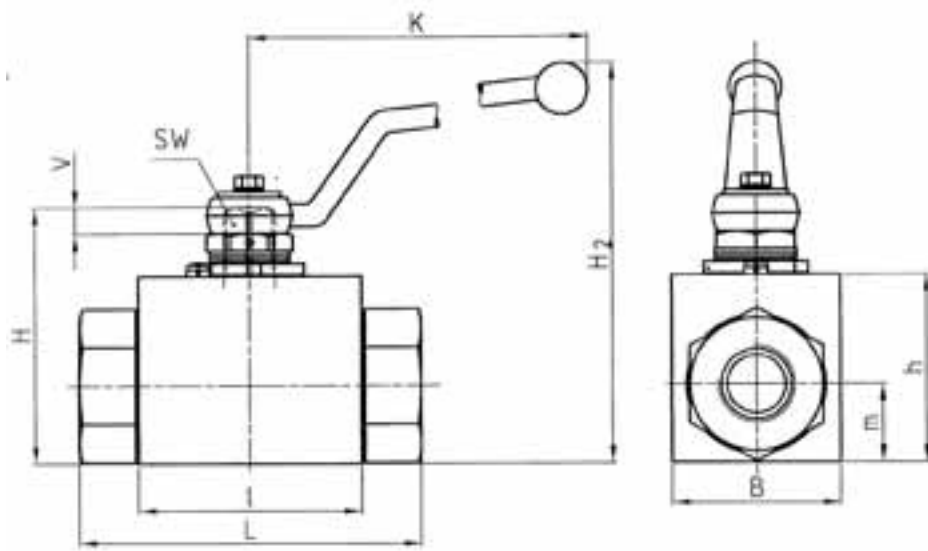
The material utilized for the soft seals in “fire-safe” valves remains dependant upon the required chemical resistance to suit the fluid, the application and operation conditions.

A wide variety of ball valve terminations are available from Hoffmann to suit the individual applications or requirements and additionally other characteristics such as antistatic design can be incorporated within the Hoffmann product.

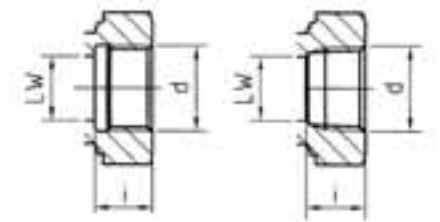


Blockkugelhahn mit Fire-safe Abnahme, BKH
Block ball valve with Fire-safe approval, BKH

Edelstahl
Stainless Steel



(Durchflussrichtung / flow through direction)



DIN ISO 228

ANSI B1.20.1

Bestelltext / Order text: BKH-DN25-G1-44bA-Fire safe
Bestellnr. / Order no.: 35427

DIN ISO 228 Rohringengewinde
DIN ISO 228 Female thread

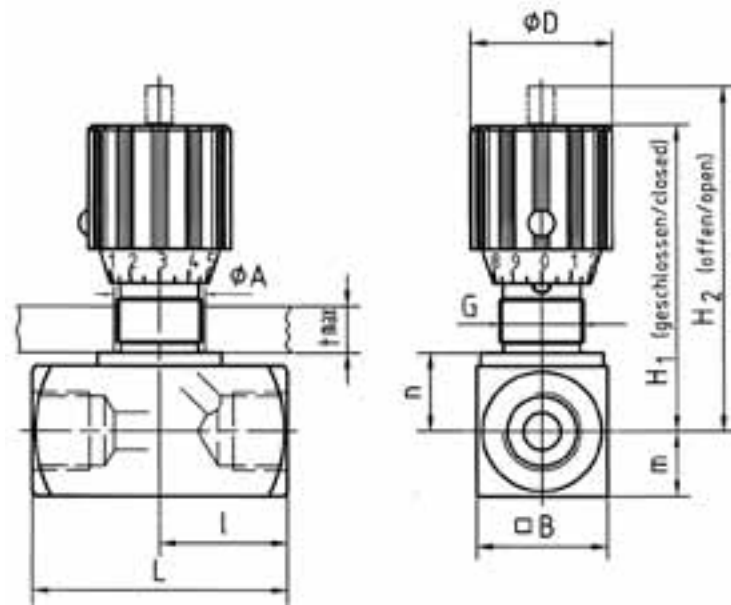
Type Anschluss Connection	DN	LW	L	I	B	H	h	m	V _{min}	SW	K	i	d	H ₂	Griff Lever	44bA					
																Gew _{kg} Weight _{kg}	PN [MPa]	Best.Nr. Order no.	Kat.		
BKH-G1	25	25	125	78	70	94	70	29,5	12,1	14	170	20	G1	146	St	4,20	31,5	39327	5		
BKH-G1 1/4	32	auf Anfrage / on request																			
BKH-G1 1/2	40	38	150	100	100	136	105	52	10,1	17	306	24	G1 1/2	203	St	10,00	31,5	35430	5		
BKH-G2	50	48	160	105	110	146	115	57	10,1	17	306	26	G2	213	St	14,00	31,5	35431	5		

ANSI B1.20.1 NPT Innengewinde
ANSI B1.20.1 NPT Female thread

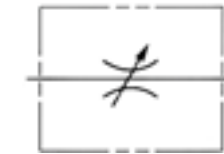
Type Anschluss Connection	DN	LW	L	I	B	H	h	m	V _{min}	SW	K	i	d	H ₂	Griff Lever	44bA						
																Gew _{kg} Weight _{kg}	PN [MPa]	Best.Nr. Order no.	Kat.			
BKH-1"NPT	25	25	125	78	70	94	70	29,5	12,1	14	170	27,8	1"NPT	146	St	4,20	31,5	33864	5			
BKH-1 1/4"NPT	32	auf Anfrage / on request																				
BKH-1 1/2"NPT	40	38	150	100	100	136	105	52	10,1	17	306	28	1 1/2"NPT	203	St	10,00	31,5	39328	5			
BKH-2"NPT	50	48	160	105	110	146	115	57	10,1	17	306	30,3	2"NPT	213	St	14,00	31,5	39329	5			

Drosselventil für Rohrleitungseinbau, NDV
Needle valve for piping-systems assembly, NDV

Stahl / Edelstahl
Steel / Stainless Steel



Bestelltext / Order text: NDV-DN6-G1/8-1A
Bestellnr. / Order no.: 26866



DIN ISO 228 Rohringengewinde
DIN ISO 228 Female thread

Type	DN	d	i	H ₁	H ₂	m	n	B	I	L	D	A	G	t _{max}	Gew _{kg} Weight _{kg}
NDV	6	G1/8	9	51	56	8	10	16	19	38	24	13	Pg7	4	0,12
NDV	8	G1/4	12	65	71	12,5	14,5	25	24	48	29	19	Pg11	7	0,25
NDV	10	G3/8	13,5	68	75	15	17	30	29	58	29	19	Pg11	7	0,40
NDV	12	G1/2	14,5	82	92	17,5	21	35	34	68	38	23	Pg16	7	0,60
NDV	16	G3/4	17,5	96	106	22,5	26	45	39	78	38	23	Pg16	7	1,10
NDV	20	G1	19,5	121	134	25	30	50	54	108	49	38	Pg29	10	2,40
NDV	25	G1 1/4	21,5	126	139	30	35	60	54	108	49	38	Pg29	10	2,80
NDV	30	G1 1/2	23,5	131	144	35	40	70	54	108	49	38	Pg29	10	3,50

Werkstoffe / Materials	1A			18			4A			48		
Gehäuse / Body	Stahl / Steel			Stahl / Steel			Edelstahl / AISI 316			Edelstahl / AISI 316		
O-Ringe / O-rings	NBR			FPM			NBR			FPM		
Tmin / Tmax	-20°C / 100°C			-20°C / 100°C			-30°C / 100°C			-20°C / 100°C		
	PN [MPa]	Best.Nr. Order no.	Kat.	PN [MPa]	Best.Nr. Order no.	Kat.	PN [MPa]	Best.Nr. Order no.	Kat.	PN [MPa]	Best.Nr. Order no.	Kat.
	35	26866	1	35	30689	2	35	33225	4	35	30108	4
	35	23791	1	35	30655	2	35	22084	4	35	09952	4
	35	18259	1	35	11673	2	35	20828	4	35	20476	4
	35	22827	1	35	09792	2	35	16243	4	35	22428	4
	35	28849	1	35	30426	2	35	16244	4	35	33051	4
	35	30726	1	35	28618	2	35	31240	4	35	37628	4
	35	30853	1	35	31513	2	35	32424	4	35	37629	4
	35	29461	1	35	31639	2	35	29724	4	35	37630	4

ANSI B1.20.1 NPT Innengewinde
ANSI B1.20.1 NPT Female thread

Type	DN	d	i	H ₁	H ₂	m	n	B	I	L	D	A	G	t _{max}	Gew _{kg} Weight _{kg}
NDV	6	1/8" NPT	9	51	56	8	10	16	19	38	24	13	Pg7	4	0,12
NDV	8	1/4" NPT	12	65	71	12,5	14,5	25	24	48	29	19	Pg11	7	0,25
NDV	10	3/8" NPT	12	68	75	15	17	30	29	58	29	19	Pg11	7	0,40
NDV	12	1/2" NPT	14	82	92	17,5	21	35	34	68	38	23	Pg16	7	0,60
NDV	16	3/4" NPT	14	96	106	22,5	26	45	39	78	38	23	Pg16	7	1,10
NDV	20	1" NPT	19,5	121	134	25	30	50	54	108	49	38	Pg29	10	2,40
NDV	25	1 1/4" NPT	21	126	139	30	35	60	54	108	49	38	Pg29	10	2,80
NDV	30	1 1/2" NPT	24	131	144	35	40	70	54	108	49	38	Pg29	10	3,50

	1A			18			4A			48		
	PN [MPa]	Best.Nr. Order no.	Kat.	PN [MPa]	Best.Nr. Order no.	Kat.	PN [MPa]	Best.Nr. Order no.	Kat.	PN [MPa]	Best.Nr. Order no.	Kat.
	35	30856	2	35	37631	2	35	37636	4	35	37643	4
	35	21346	2	35	30744	2	35	37637	4	35	37644	4
	35	21347	2	35	37632	2	35	37638	4	35	32407	4
	35	21348	2	35	37633	2	35	29585	4	35	37645	4
	35	30861	2	35	14585	2	35	37639	4	35	30677	4
	35	30863	3	35	37634	3	35	37640	4	35	32390	4
	35	30865	3	35	28835	3	35	37641	4	35	37646	4
	35	30866	3	35	37635	3	35	37642	4	35	37647	4

Drosselventil für Rohrleitungseinbau, NDV
Needle valve for piping-systems assembly, NDV

Stahl / Edelstahl
Steel / Stainless Steel

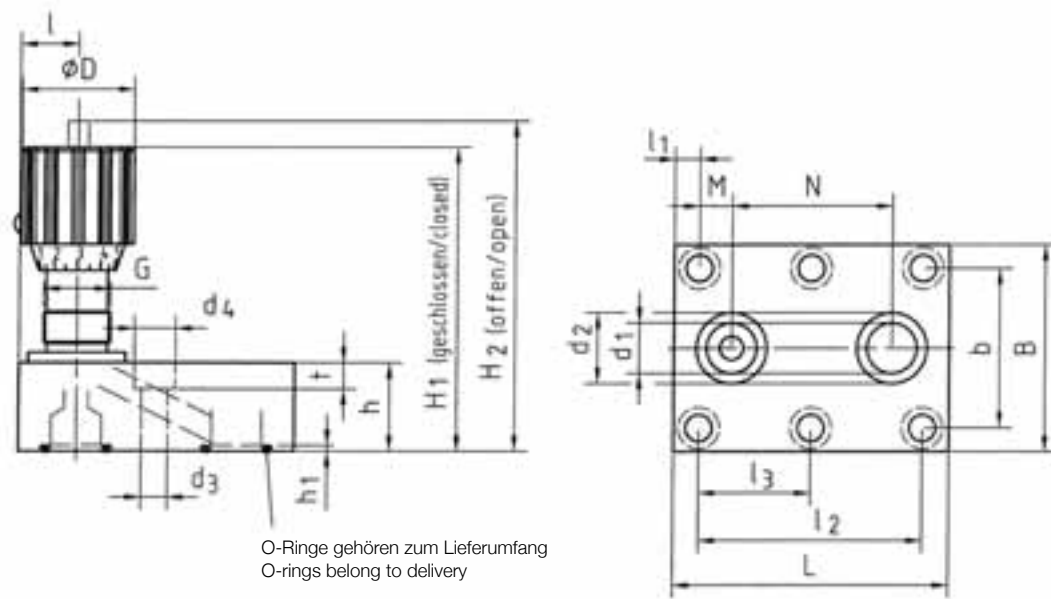


SAE J 514 UN/UNF Innengewinde
SAE J 514 UN/UNF Female thread

Type	DN	d	i	H ₁	H ₂	m	n	B	I	L	D	A	G	t _{max}	Gew _{kg} Weight _{kg}	1A			18			4A			48			
																PN [MPa]	Best.Nr. Order no.	Kat.	PN [MPa]	Best.Nr. Order no.	Kat.	PN [MPa]	Best.Nr. Order no.	Kat.	PN [MPa]	Best.Nr. Order no.	Kat.	
NDV	8	7/16"UNF	13	65	71	12,5	14,5	25	24	48	29	19	Pg11	7	0,28		35	36257	3	35	37672	3	35	37673	4	35	37674	4
NDV	10	9/16"UNF	13,5	68	75	15	17	30	29	58	29	19	Pg11	7	0,42		35	37648	3	35	37649	3	35	37650	4	35	37651	4
NDV	12	3/4"UNF	14	82	92	17,5	21	35	34	68	38	23	Pg16	7	0,69		35	37652	3	35	37653	3	35	37654	4	35	37655	4
NDV	16	1 1/16"UN	20	96	106	22,5	26	45	39	78	38	23	Pg16	7	1,14		35	37656	3	35	37657	3	35	37658	4	35	37659	4
NDV	20	1 5/16"UN	20	121	134	25	30	50	54	108	49	38	Pg29	10	2,19		35	37660	3	35	37661	3	35	37662	4	35	37663	4
NDV	25	1 5/8"UN	20	126	139	30	35	60	54	108	49	38	Pg29	10	2,89		35	37664	3	35	37665	3	35	37666	4	35	37667	4
NDV	30	1 7/8"UN	20	131	144	35	40	70	54	108	49	38	Pg29	10	3,70		35	37668	3	35	37669	3	35	37670	4	35	37671	4

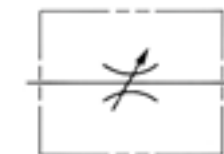
Drosselventil für Plattenaufbau, NDVP Needle valve for manifold mounting, NDVP

Stahl
Steel



O-Ringe gehören zum Lieferumfang
O-rings belong to delivery

Bestelltext / Order text: NDVP-DN6-1A
Bestellnr. / Order no.: 33580



Werkstoffe / Materials		1A	18
Gehäuse / Body		Stahl / Steel	Stahl / Steel
O-Ringe / O-rings		NBR	FPM
Tmin / Tmax		-20°C / 100°C	-20°C / 100°C

Type	DN	H ₁	H ₂	h	b	B	l	l ₁	l ₂	l ₃	L	M	N	D	G	d ₁	d ₂	h ₁	O-Ring O-ring	Gew. Weight _{kg}	PN [MPa]	Best.Nr. Order no.	Kat.	PN [MPa]	Best.Nr. Order no.	Kat.
NDVP	6	59	64	16	28,5	41,5	9,5	8	19	-	35	1,5	16	24	Pg 7	5	9,8	1,2	6,35x1,78	0,20	35	33580	2	35	37734	2
NDVP	8	72	79	20	33,5	46	12	6,5	35	-	47,5	4,5	25,5	29	Pg 11	7	12,4	1,5	8,5x2	0,40	35	13850	2	35	37735	2
NDVP	10	78	84	25	38	51	14	8,5	33,5	-	51	4,2	25,5	29	Pg 11	10	15,7	1,4	12x2	0,60	35	20313	2	35	37736	2
NDVP	12	89	100	25	44,5	57,5	22,5	18,5	38	-	75	4	30	38	Pg 16	13	18,7	1,4	15x2	1,00	35	16776	2	35	37737	2
NDVP	16	103	113	30	54	70	19,5	8,5	76	38	93,5	11	54,5	38	Pg 16	17	23,9	2	19x2,5	1,50	35	13852	2	35	37738	2
NDVP	20	142	154	45	60	76,5	31,5	8	95	47,5	111	19	57	49	Pg 29	22	30,5	2,2	25x3	3,40	35	33218	2	35	22728	2
NDVP	25	142	154	45	76	100	49	11	120,5	60	143	21	79,5	49	Pg 29	28,5	37,5	2,2	32x3	5,15	35	31132	2	35	37739	2
NDVP	30	147	159	50	92	115	39	15	143	71,5	171	24	95	49	Pg 29	35	43,5	2,2	38x3	7,50	35	32561	2	35	37740	2

Type	Schraubenabmessung (min) Dimension of screws (min)	d ₃	d ₄	t	Anzugsdrehmoment in Nm Torque of screws in Nm
NDVP-DN6	4x M6x20 - 8.8	6,5	10,5	6,8	9
NDVP-DN8	4x M6x25 - 8.8	6,5	10,5	6,8	9
NDVP-DN10	4x M6x30 - 10.9	6,5	10,5	6,8	12
NDVP-DN12	4x M6x30 - 12.9	6,5	10,5	6,8	15
NDVP-DN16	6x M8x35 - 10.9	8,5	13,5	9	30
NDVP-DN20	6x M8x50 - 12.9	8,5	13,5	9	35
NDVP-DN25	6x M10x50 - 12.9	10,5	16,5	11	70
NDVP-DN30	6x M12x60 - 10.9	13	19	13	100

Bemerkung / Note:

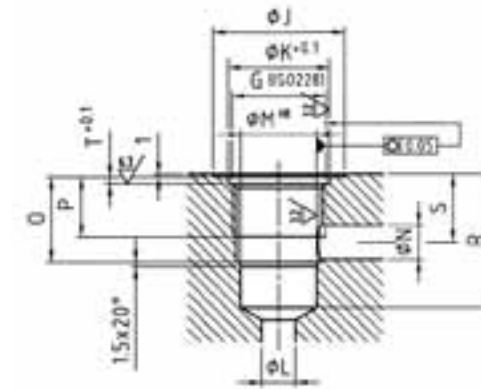
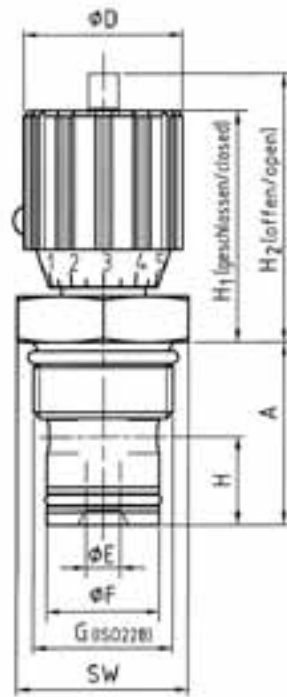
Wir empfehlen Zylinderschrauben nach DIN 912.
Die Schrauben gehören nicht zum Lieferumfang.
We recommend screws according to DIN 912.
The screws do not belong to delivery.

Drosselventil für Blockeinbau, NDVE
Needle valve for cartridge assembly, NDVE

Stahl / Edelstahl
Steel / Stainless Steel



Einbaumaße / Assembly dimensions



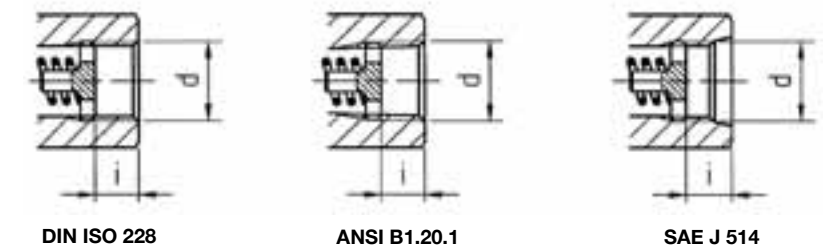
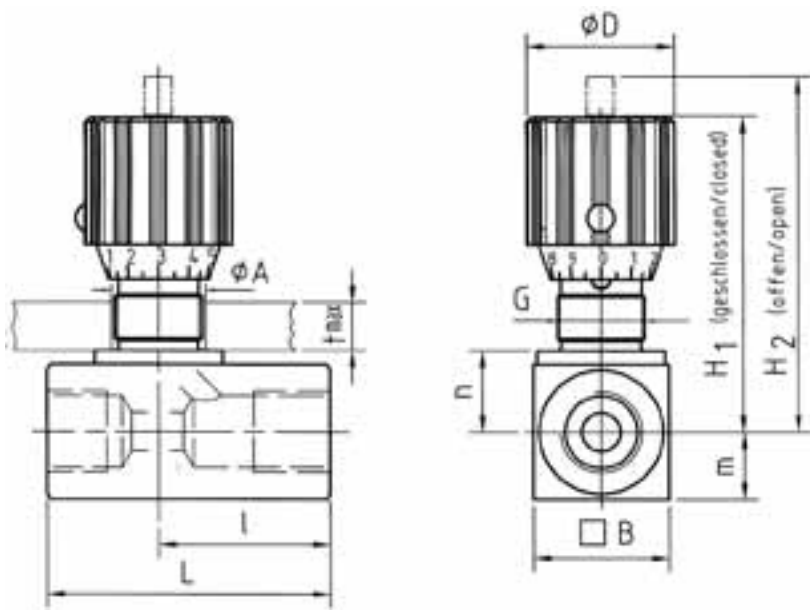
Bestelltext / Order text: NDVE-DN8-G1/2-1A
Bestellnr. / Order no.: 17280

Werkstoffe / Materials	1A	18	4A	48
Gehäuse / Body	Stahl / Steel	Stahl / Steel	Edelstahl / AISI 316	Edelstahl / AISI 316
O-Ringe / O-rings	NBR	FPM	NBR	FPM
Tmin / Tmax	-20°C / 100°C	-20°C / 100°C	-30°C / 100°C	-20°C / 100°C

Type	DN	H ₁	H ₂	H	A	E	F	SW	D	G	J	K	L	M	N	O	P	R	S	T	Gew. Weight _{kg}	PN [MPa]	Best.Nr. Order no.	Kat.	PN [MPa]	Best.Nr. Order no.	Kat.	PN [MPa]	Best.Nr. Order no.	Kat.	PN [MPa]	Best.Nr. Order no.	Kat.				
NDVE	8	41	47	12	27,5	5	14	27	29	G1/2	32	24	5	14	5	17,5	14	29	15	1,9	0,15	35	17280	1	35	36703	2	35	37741	4	35	20531	4				
NDVE	10	54	64	14,5	30,7	6	16	27	38	G1/2	32	24	8	16	8	20,5	14	33	17	1,9	0,25	35	15132	1	35	34216	2	35	29470	4	35	30968	4				
NDVE	12	55	65	17,5	40	8	19	32	38	G3/4	37	30	10	19	10	29	21	43	24	1,9	0,50	35	17266	1	35	35285	2	35	22599	4	35	11946	4				
NDVE	16	55	65	21,1	43,5	8	27	41	38	G1	47	36	12	27	12	30	21	47	24	2,4	0,70	35	20312	1	35	37742	2	35	29471	4	35	12069	4				

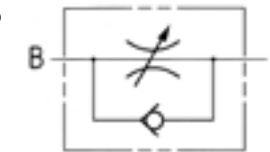
Drosselückschlagventil für Rohrleitungseinbau, NDRV
Flow control valve for piping-systems assembly, NDRV

Stahl / Edelstahl
Steel / Stainless Steel



Bestelltext / Order text: NDRV-DN6-G1/8-1A-PÖ 0,05
Bestellnr. / Order no.: 26868

Option: Öffnungsdruck PÖ 0,45 MPa
 Option: Cracking pressure PÖ 0,45 MPa



DIN ISO 228 Rohringengewinde
DIN ISO 228 Female thread

Type	DN	d	i	H ₁	H ₂	m	n	B	I	L	D	A	G	t _{max}	Gew _{kg} Weight _{kg}
NDRV	6	G1/8	9,5	51	56	8	10	16	26	45	24	13	Pg 7	4	0,10
NDRV	8	G1/4	13,5	65	71	12,5	14,5	25	33,5	55	29	19	Pg 11	7	0,30
NDRV	10	G3/8	13,5	68	75	15	17	30	41	65	29	19	Pg 11	7	0,45
NDRV	12	G1/2	15,5	82	92	17,5	21	35	44	73	38	23	Pg 16	7	0,70
NDRV	16	G3/4	17,5	96	106	22,5	26	45	57	88	38	23	Pg 16	7	1,26
NDRV	20	G1	19,5	121	134	25	30	50	77	127	49	38	Pg 29	10	2,60
NDRV	25	G1 1/4	21,5	126	139	30	35	60	93	143	49	38	Pg 29	10	3,70
NDRV	30	G1 1/2	23,5	131	144	35	40	70	91	143	49	38	Pg 29	10	4,76
NDRV	40	G2	25,5	141	154	45	50	90	111	165	49	38	Pg 29	10	8,52

Werkstoffe / Materials	1A			18			4A			48		
	PN [MPa]	Best.Nr. Order no.	Kat.	PN [MPa]	Best.Nr. Order no.	Kat.	PN [MPa]	Best.Nr. Order no.	Kat.	PN [MPa]	Best.Nr. Order no.	Kat.
Gehäuse / Body	Stahl / Steel			Stahl / Steel			Edelstahl / AISI 316			Edelstahl / AISI 316		
O-Ring / O-ring	NBR			FPM			NBR			FPM		
Tmin / Tmax	-20°C / 100°C			-20°C / 100°C			-30°C / 100°C			-20°C / 100°C		
Öffnungsdruck / Cracking pressure	0,05 MPa			0,05 MPa			0,05 MPa			0,05 MPa		

ANSI B1.20.1 NPT Innengewinde
ANSI B1.20.1 NPT Female thread

Type	DN	d	i	H ₁	H ₂	m	n	B	I	L	D	A	G	t _{max}	Gew _{kg} Weight _{kg}
NDRV	6	1/8"NPT	9,5	51	56	8	10	16	26	45	24	13	Pg 7	4	0,10
NDRV	8	1/4"NPT	13,5	65	71	12,5	14,5	25	33,5	55	29	19	Pg 11	7	0,30
NDRV	10	3/8"NPT	13,5	68	75	15	17	30	41	65	29	19	Pg 11	7	0,45
NDRV	12	1/2"NPT	15,5	82	92	17,5	21	35	44	73	38	23	Pg 16	7	0,70
NDRV	16	3/4"NPT	17,5	96	106	22,5	26	45	57	88	38	23	Pg 16	7	1,26
NDRV	20	1"NPT	19,5	121	134	25	30	50	77	127	49	38	Pg 29	10	2,60
NDRV	25	1 1/4"NPT	21,5	126	139	30	35	60	93	143	49	38	Pg 29	10	3,70
NDRV	30	1 1/2"NPT	23,5	131	144	35	40	70	91	143	49	38	Pg 29	10	4,76
NDRV	40	2"NPT	25,5	141	154	45	50	90	111	165	49	38	Pg 29	10	8,52

	1A			18			4A			48		
	PN [MPa]	Best.Nr. Order no.	Kat.	PN [MPa]	Best.Nr. Order no.	Kat.	PN [MPa]	Best.Nr. Order no.	Kat.	PN [MPa]	Best.Nr. Order no.	Kat.
	35	30993	1	35	37683	2	35	37684	4	35	37685	4
	35	28480	1	35	30558	2	35	37686	4	35	26257	4
	35	24251	1	35	37687	2	35	37688	4	35	37689	4
	35	24519	1	35	37690	2	35	33600	4	35	28789	4
	35	30997	1	35	37691	2	35	30786	4	35	32525	4
	35	30998	1	35	37692	3	35	37693	4	35	37694	4
	35	31000	1	35	37695	3	35	37696	4	35	37697	4
	35	31001	1	35	37698	3	35	37699	4	35	37700	4
	35	31003	1	35	37701	3	35	37702	4	35	37703	4

Drosselrückschlagventil für Rohrleitungseinbau, NDRV
Flow control valve for piping-systems assembly, NDRV

Stahl / Edelstahl
Steel / Stainless Steel

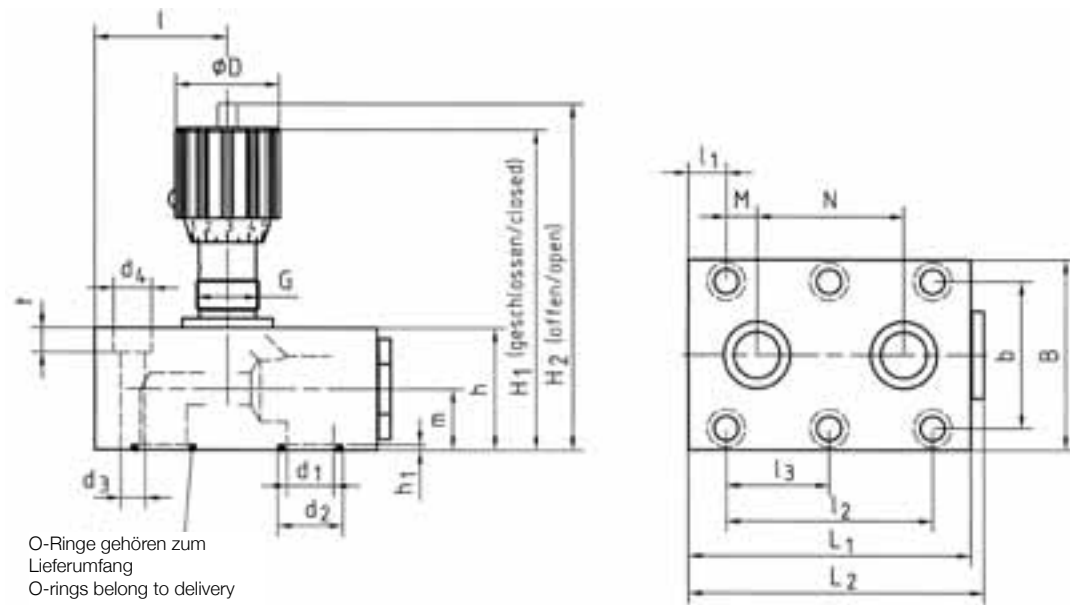


SAE J 514 UN/UNF Innengewinde
SAE J 514 UN/UNF Female thread

Type	DN	d	i	H ₁	H ₂	m	n	B	I	L	D	A	G	t _{max}	Gew _{kg} Weight _{kg}	1A			18			4A			48			
																PN [MPa]	Best.Nr. Order no.	Kat.	PN [MPa]	Best.Nr. Order no.	Kat.	PN [MPa]	Best.Nr. Order no.	Kat.	PN [MPa]	Best.Nr. Order no.	Kat.	
NDRV	8	7/16"UNF	13	65	71	12,5	14,5	25	33	54,5	29	19	Pg 11	7	0,30		35	36102	2	35	36486	2	35	37706	4	35	37707	4
NDRV	10	9/16"UNF	13,5	68	75	15	17	30	41	65	29	19	Pg 11	7	0,46		35	37708	2	35	37709	2	35	37710	4	35	37711	4
NDRV	12	3/4"UNF	15,5	82	92	17,5	21	35	44	73	38	23	Pg 16	7	0,72		35	37712	2	35	34898	2	35	37713	4	35	37714	4
NDRV	16	1 1/16"UN	20	96	106	22,5	26	45	59,5	97,5	38	23	Pg 16	7	1,37		35	36068	2	35	37715	2	35	37716	4	35	37717	4
NDRV	20	1 5/16"UN	20	121	134	25	30	50	77,5	127,5	49	38	Pg 29	10	2,66		35	37718	3	35	37719	3	35	37720	4	35	37721	4
NDRV	25	1 5/8"UN	20	126	139	30	35	60	91,5	141,5	49	38	Pg 29	10	2,86		35	37722	3	35	37723	3	35	37724	4	35	37725	4
NDRV	30	1 7/8"UN	20	131	144	35	40	70	87,5	139,5	49	38	Pg 29	10	4,45		35	37726	3	35	37727	3	35	37728	4	35	37729	4
NDRV	40	2 1/2"UN	25,5	141	154	45	50	90	111	165	49	38	Pg 29	10	8,03		35	37730	3	35	37731	3	35	37732	4	35	37733	4

Drosselrückschlagventil für Plattenaufbau, NDRVP Flow control valve for manifold mounting, NDRVP

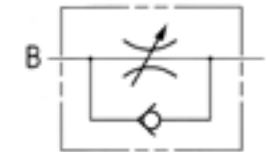
Stahl
Steel



O-Ringe gehören zum
Lieferumfang
O-rings belong to delivery

Bestelltext / Order text: **NDRVP-DN6-1A-PÖ 0,05**
Bestellnr. / Order no.: **31919**

Option: Öffnungsdruck PÖ 0,45 MPa
Option: Cracking pressure PÖ 0,45 MPa



Werkstoffe / Materials	1A	18		
Gehäuse / Body	Stahl / Steel	Stahl / Steel		
O-Ringe / O-rings	NBR	FPM		
Tmin / Tmax	-20°C / 100°C	-20°C / 100°C		
Öffnungsdruck/ Cracking pressure	0,05 MPa	0,05 MPa		

Type	DN	H ₁	H ₂	m	h	b	B	l	l ₁	l ₂	l ₃	L ₁	L ₂	M	N	D	G	d ₁	d ₂	h ₁	O-Ring	Gew. Weight _{kg}	PN [MPa]	Best.Nr. Order no.	Kat.	PN [MPa]	Best.Nr. Order no.	Kat.
NDRVP	6	59	64	8	16	28,5	41,5	13,5	6,4	19	-	41,5	47	1,6	16	24	Pg 7	5	9,8	1,2	6,35x1,78	0,26	35	31919	2	35	17467	2
NDRVP	8	72	79	10	20	33,5	46	31	14,2	35	-	63,5	70	4,5	25,5	29	Pg 11	7	12,4	1,4	8,5x2	0,50	35	20318	2	35	35034	2
NDRVP	10	78	84	12,5	25	38	51	29,5	18	33,5	-	70	75	4	25,5	29	Pg 11	10	15,7	1,4	12x2	0,80	35	18958	2	35	19205	2
NDRVP	12	96	107	16	32	44,5	57,5	36,5	21	38	-	80	86	4	30	38	Pg 16	13	18,7	1,4	15x2	1,20	35	18959	2	35	35035	2
NDRVP	16	118	128	22,5	45	54	70	49	14	76	38	104	110	11,4	54	38	Pg 16	17	23,9	1,9	19x2,5	2,50	35	19717	2	35	35036	2
NDRVP	20	147	159	25	50	60	76,5	49	16	95	47,5	127	133	19	57	49	Pg 29	22	30,5	2,2	25x3	3,90	35	32987	2	35	30945	2
NDRVP	25	152	164	27,5	55	76	100	77	15	120	60	165	171	20,6	79,5	49	Pg 29	28,5	37,5	2,2	32x3	6,70	35	31920	2	35	35037	2
NDRVP	30	172	184	37,5	75	92	115	85	15	143	71,5	186	192	23,8	95	49	Pg 29	35	43,5	2,2	38x3	11,00	35	32563	2	35	35038	2
NDRVP	40	197	209	50	100	111	140	64	16	133,5	67	192	197	25,5	89	49	Pg 29	47,5	57,5	2,2	52x3	18,80	35	34147	2	35	35039	2

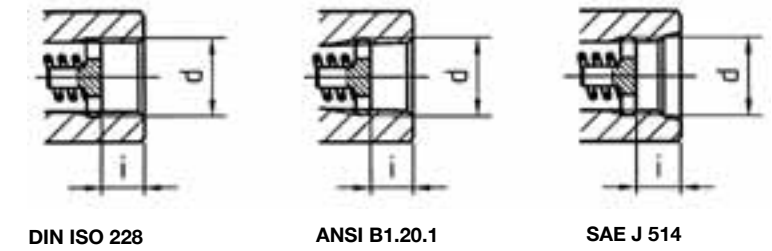
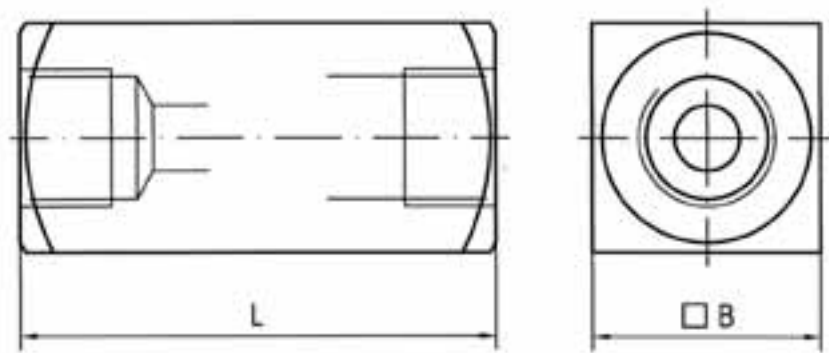
Type	Schraubenabmessung (min) Dimension of screws (min)	d ₃	d ₄	t	Anzugsdrehmoment in Nm Torque of screws in Nm
NDRVP-DN6	4x M6x20 - 8.8	6,5	10,5	6,8	9
NDRVP-DN8	4x M6x25 - 8.8	6,5	10,5	6,8	9
NDRVP-DN10	4x M6x30 - 10.9	6,5	10,5	6,8	12
NDRVP-DN12	4x M6x35 - 12.9	6,5	10,5	6,8	15
NDRVP-DN16	6x M8x50 - 10.9	8,5	13,5	9	30
NDRVP-DN20	6x M8x55 - 12.9	8,5	13,5	9	35
NDRVP-DN25	6x M10x60 - 12.9	10,5	16,5	11	70
NDRVP-DN30	6x M12x85 - 10.9	13	19	13	100
NDRVP-DN40	6x M12x110 - 12.9	13	19	13	130

Bemerkung / Note:

Wir empfehlen Zylinderschrauben nach
DIN 912.
Die Schrauben gehören nicht zum
Lieferumfang.
We recommend screws according to
DIN 912.
The screws do not belong to delivery.

Rückschlagventil für Rohrleitungseinbau, RV
Check valve for piping-systems assembly, RV

Stahl / Edelstahl
Steel / Stainless Steel



Bestelltext / Order text: RV-DN6-G1/8-1-PÖ 0,05
Bestellnr. / Order no.: 18680

Option: Öffnungsdruck PÖ 0,45 MPa
 Option: Cracking pressure PÖ 0,45 MPa



DIN ISO 228 Rohringengewinde
DIN ISO 228 Female thread

Type	DN	d	i	B	L	Gew _{kg} Weight _{kg}	1			4		
							PN [MPa]	Best.Nr. Order no.	Kat.	PN [MPa]	Best.Nr. Order no.	Kat.
RV	6	G1/8	9,5	16	45	0,10	50	18680	2	35	35030	3
RV	8	G1/4	13,5	25	55	0,20	50	18646	1	35	33963	3
RV	10	G3/8	13,5	30	65	0,40	50	18681	1	35	33962	3
RV	12	G1/2	15,5	35	73	0,70	50	18682	1	35	24828	3
RV	16	G3/4	17,5	45	88	1,20	50	18683	1	35	18321	3
RV	20	G1	19,5	50	127	2,00	50	18684	2	35	28592	3
RV	25	G1 1/4	21,5	60	143	3,30	40	18685	2	25	25355	3
RV	30	G1 1/2	23,5	70	143	4,20	31,5	18687	2	25	20786	3
RV	40	G2	25,5	90	165	7,20	31,5	18689	2	25	31615	3

ANSI B1.20.1 NPT Innengewinde
ANSI B1.20.1 NPT Female thread

Type	DN	d	i	B	L	Gew _{kg} Weight _{kg}	1			4		
							PN [MPa]	Best.Nr. Order no.	Kat.	PN [MPa]	Best.Nr. Order no.	Kat.
RV	6	1/8"NPT	9,5	16	45	0,10	50	31006	2	35	37753	3
RV	8	1/4"NPT	13,5	25	55	0,20	50	26450	2	35	29423	3
RV	10	3/8"NPT	13,5	30	65	0,40	50	24442	2	35	37754	3
RV	12	1/2"NPT	15,5	35	73	0,60	50	30367	2	35	31407	3
RV	16	3/4"NPT	17,5	45	88	1,20	50	30640	2	35	31408	3
RV	20	1"NPT	19,5	50	127	2,00	50	26489	3	35	29909	3
RV	25	1 1/4"NPT	21,5	60	143	3,00	40	26520	3	25	37755	3
RV	30	1 1/2"NPT	23,5	70	143	4,20	31,5	26540	3	25	29524	3
RV	40	2"NPT	25,5	90	165	8,00	31,5	25554	3	25	37756	3

Rückschlagventil für Rohrleitungseinbau, RV
Check valve for piping-systems assembly, RV

Stahl / Edelstahl
Steel / Stainless Steel

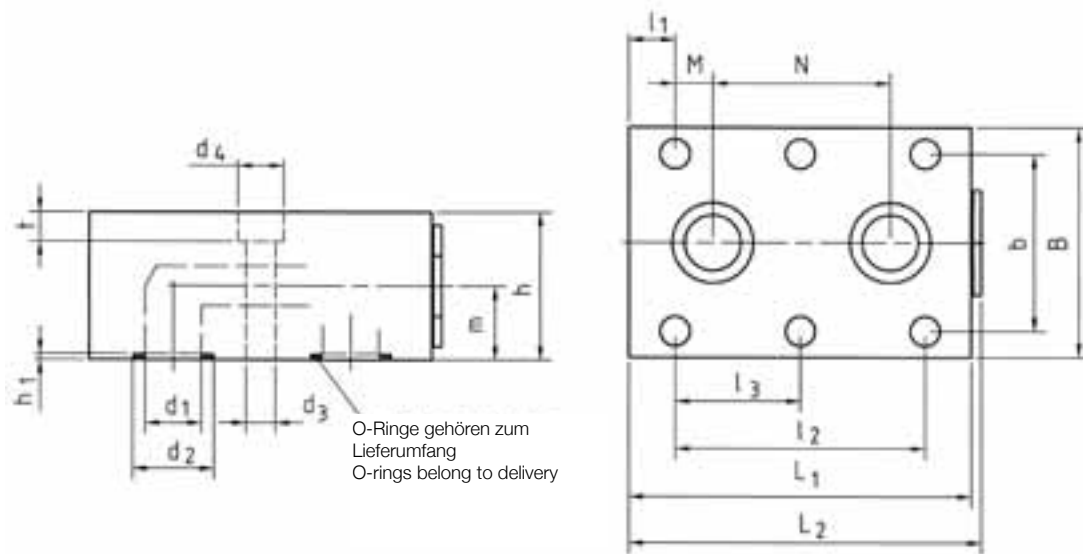


SAE J 514 UN/UNF Innengewinde
SAE J 514 UN/UNF Female thread

Type	DN	d	i	B	L	Gew _{kg} Weight _{kg}	1			4		
							PN [MPa]	Best.Nr. Order no.	Kat.	PN [MPa]	Best.Nr. Order no.	Kat.
RV	8	7/16"UNF	13	25	54,5	0,20	50	26451	3	35	37757	4
RV	10	9/16"UNF	13,5	30	65	0,40	50	26459	3	35	37758	4
RV	12	3/4"UNF	15,5	35	73	0,60	50	26465	3	35	37759	4
RV	16	1 1/16"UN	20	45	97,5	1,20	50	26479	3	35	37760	4
RV	20	1 5/16"UN	20	50	127,5	1,90	50	26490	3	35	37761	4
RV	25	1 5/8"UN	20	60	141,5	3,00	40	26522	3	25	37762	4
RV	30	1 7/8"UN	20	70	139,5	3,90	31,5	26541	3	25	37763	4
RV	40	2 1/2"UN	21	90	165	7,60	31,5	31793	3	25	37764	4

Rückschlagventil für Plattenaufbau, RVP Check valve for manifold mounting, RVP

Stahl
Steel



Bestelltext / Order text: RVP-DN6-83-PÖ 0,05
Bestellnr. / Order no.: 20321

Option: Öffnungsdruck PÖ 0,45 MPa
Option: Cracking pressure PÖ 0,45 MPa



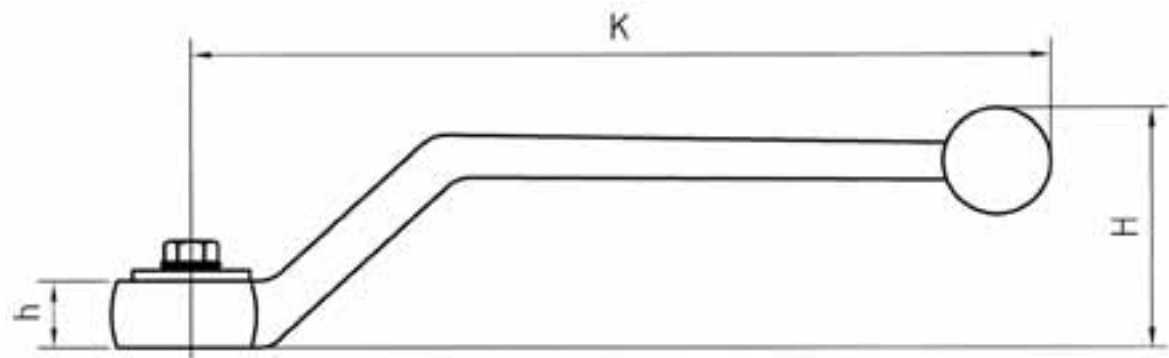
Werkstoffe / Materials	83	85
Gehäuse / Body	Stahl / Steel	Stahl / Steel
O-Ringe / O-rings	NBR	FPM
Tmin / Tmax	-20°C / 100°C	-20°C / 100°C
Öffnungsdruck/ Cracking pressure	0,05 MPa	0,05 MPa

Type	DN	m	h	b	B	l ₁	l ₂	l ₃	L ₁	L ₂	M	N	d ₁	d ₂	h ₁	O-Ring	Gew. Weight _{kg}	PN [MPa]	Best.Nr. Order no.	Kat.	PN [MPa]	Best.Nr. Order no.	Kat.
RVP	6	8	16	28,5	41,5	6,4	19	-	41,5	47	1,6	16	5	9,8	1,2	6,35x1,78	0,20	35	20321	3	35	37743	3
RVP	8	10	20	33,5	46	14,2	35	-	63,5	70	4,5	25,5	7	12,4	1,4	8,5x2	0,40	35	20322	3	35	37744	3
RVP	10	12,5	25	38	51	18	33,5	-	70	75	4	25,5	10	15,7	1,4	12x2	0,50	35	20323	3	35	37745	3
RVP	12	16	32	44,5	57,5	21	38	-	80	86	4	30	13	18,7	1,4	15x2	1,00	35	20324	3	35	37746	3
RVP	16	22,5	45	54	70	14	76	38	104	110	11,4	54	17	23,9	1,9	19x2,5	2,10	35	20325	3	35	37747	3
RVP	20	25	50	60	76,5	16	95	47,5	127	133	19	57	22	30,5	2,2	25x3	3,30	35	20326	3	35	37748	3
RVP	25	27,5	55	76	100	15	120	60	165	171	20,6	79,5	28,5	37,5	2,2	32x3	5,80	35	20327	3	35	37749	3
RVP	30	37,5	75	92	115	15	143	71,5	186	192	23,8	95	35	43,5	2,2	38x3	10,30	35	20328	3	35	37750	3
RVP	40	50	100	111	140	16	133,5	67	192	197	25,5	89	47,5	57,5	2,2	52x3	17,90	35	20329	3	35	37751	3

Type	Schraubenabmessung (min) Dimension of screws (min)	d ₃	d ₄	t	Anzugsdrehmoment in Nm Torque of screws in Nm
RVP-DN6	4x M6x20 - 8.8	6,5	10,5	6,8	9
RVP-DN8	4x M6x25 - 8.8	6,5	10,5	6,8	9
RVP-DN10	4x M6x30 - 10.9	6,5	10,5	6,8	12
RVP-DN12	4x M6x35 - 12.9	6,5	10,5	6,8	15
RVP-DN16	6x M8x50 - 10.9	8,5	13,5	9	30
RVP-DN20	6x M8x55 - 12.9	8,5	13,5	9	35
RVP-DN25	6x M10x60 - 12.9	10,5	16,5	11	70
RVP-DN30	6x M12x85 - 10.9	13	19	13	100
RVP-DN40	6x M12x110 - 12.9	13	19	13	130

Bemerkung / Note:

Wir empfehlen Zylinderschrauben nach DIN 912.
Die Schrauben gehören nicht zum Lieferumfang.
We recommend screws according to DIN 912.
The screws do not belong to delivery.

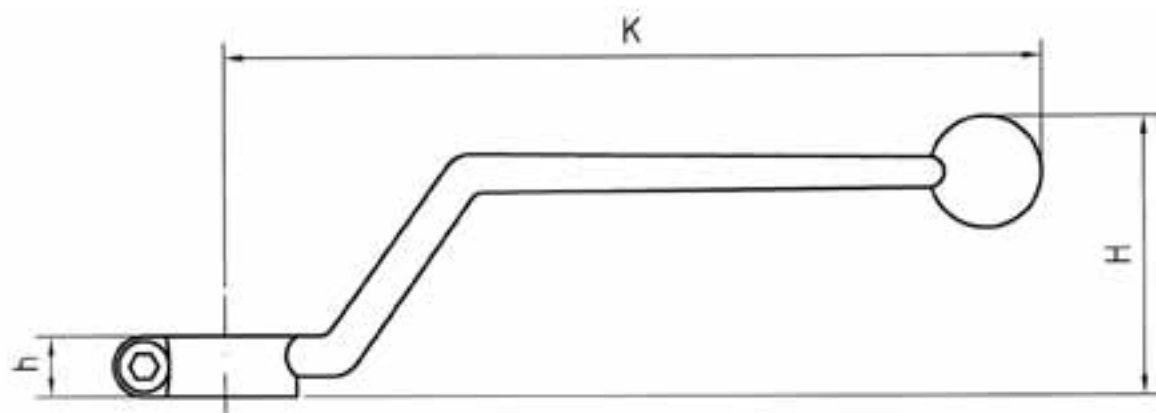


Gekröpte Griffe
Bent levers

SW	K	h	H	Stahl / Steel			Edelstahl / AISI 316			Zink / Zinc		
				Gew. Weight _{kg}	Best.Nr. Order no.	Kat.	Gew. Weight _{kg}	Best.Nr. Order no.	Kat.	Gew. Weight _{kg}	Best.Nr. Order no.	Kat.
7	80	6,5	30	0,05	00196	1	—	—	0,03	12603	1	
7	60	6,5	22	—	—	—	0,04	26305	1	—	—	
9	115	8,7	45	—	—	—	—	—	0,09	15533	1	
9	115	9	47	0,09	00063	1	0,10	14689	1	—	—	
14	170	12,5	64	0,23	08618	1	—	—	—	—	—	
14	173	12,5	59	—	—	—	0,23	14688	1	—	—	
17	306	16	80	0,66	14083	1	—	—	—	—	—	
17	227,5	15	90	—	—	—	0,40	32962	1	—	—	

Gerade Griffe
Straight levers

SW	K	h	Aluminium			Zink / Zinc		
			Gew. Weight _{kg}	Best.Nr. Order no.	Kat.	Gew. Weight _{kg}	Best.Nr. Order no.	Kat.
9	155	10	—	—	—	0,09	03722	1
9	150	11	0,06	00052	1	—	—	—
14	200	12	0,11	06745	1	—	—	—
14	200	13	—	—	—	0,22	02729	1
17	320	16	0,27	01799	1	—	—	—

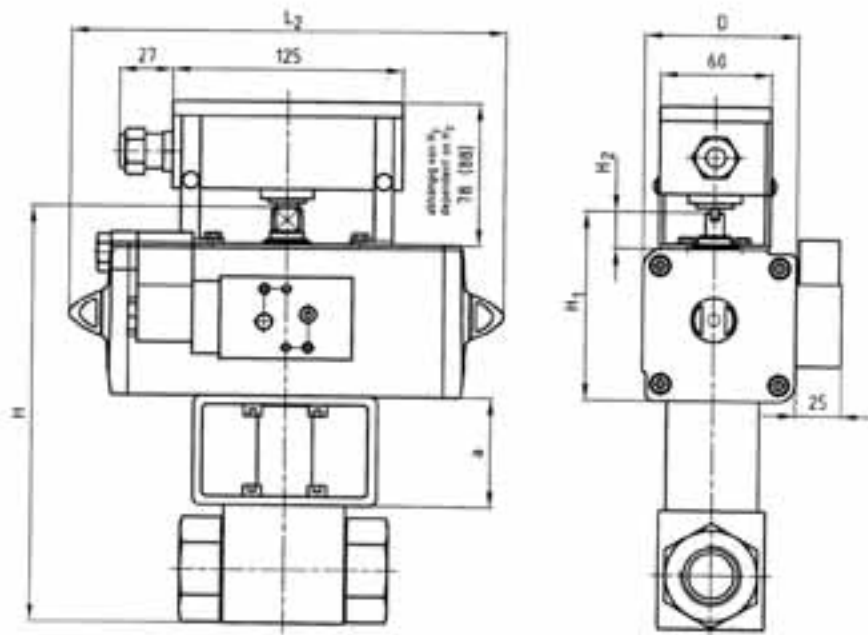


Gekröpte Griffe
Bent levers

SW	K	h	H	Aluminium		
				Gew. Weight _{kg}	Best.Nr. Order no.	Kat.
12	160	12	55	0,07	01741	1

Kugelhähne mit pneumatischem Stellantrieb Ball valves with pneumatic actuator

Stahl / Edelstahl Steel / Stainless Steel



Maß H bezieht sich hier auf BKH/MKH
Dimension H refers to BKH/MKH

Gewicht Antriebe inkl. Montagesatz (ohne Kugelhahn)
Weight actuators incl. assembling set (without ball valve)

für Niederdruck-Kugelhahn mit pneumatischem Antrieb doppelwirkend for Low pressure ball valve with pneumatic actuator double-acting			für Hochdruck-Kugelhahn mit pneumatischem Antrieb doppelwirkend for High pressure ball valve with pneumatic actuator double-acting		
DN	Typ Antrieb Actuator Type	Gew. Weight _{kg}	DN	Typ Antrieb Actuator Type	Gew. Weight _{kg}
4-8	DAPS 0015	1,18	4-8	DAPS 0030	1,43
10-13	DAPS 0030	1,43	10-13	DAPS 0060	2,61
16	DAPS 0030	1,71	16	DAPS 0106	3,19
20	DAPS 0060	2,91	20	DAPS 0106	3,31
25	DAPS 0060	2,91	25	DAPS 0106	3,31
32	DAPS 0106	3,31	32	DAPS 0180	5,23
40	DAPS 0180	5,23	40	DAPS 0180	5,23
50	DAPS 0180	5,23	50	DAPS 0240	6,33

für Niederdruck-Kugelhahn mit pneumatischem Antrieb einfachwirkend for Low pressure ball valve with pneumatic actuator single-acting			für Hochdruck-Kugelhahn mit pneumatischem Antrieb einfachwirkend for High pressure ball valve with pneumatic actuator single-acting		
DN	Typ Antrieb Actuator Type	Gew. Weight _{kg}	DN	Typ Antrieb Actuator Type	Gew. Weight _{kg}
4-8	DAPS 0015	1,73	4-8	DAPS 0030	2,63
10-13	DAPS 0030	2,91	10-13	DAPS 0053	3,91
16	DAPS 0053	4,11	16	DAPS 0090	6,53
20	DAPS 0053	4,21	20	DAPS 0090	6,53
25	DAPS 0053	4,21	25	DAPS 0120	8,03
32	DAPS 0090	6,53	32	DAPS 0180	9,83
40	DAPS 0120	8,03	40	DAPS 0180	9,83
50	DAPS 0180	9,83	50	DAPS 0240	12,95

Kugelhahn mit pneumatischem Antrieb doppelwirkend Ball valve with pneumatic actuator double-acting

Niederdruckbereich bis PN 5 MPa Low pressure range up to PN 5 MPa									Hochdruckbereich bis max. PN 50 MPa High pressure range up to max. PN 50 MPa								
DN	PN [MPa]	L ₂	a	H	H ₁	H ₂	D	Antrieb Actuator	PN [MPa]	L ₂	a	H	H ₁	H ₂	D	Antrieb Actuator	
4-8	5	159	40	145,2	72,2	20	52,2	DAPS-0015	50	174	40	152,2	79,2	20	59,2	DAPS-0030	
10	5	174	40	157,2	79,2	20	59,2	DAPS-0030	50	198	60	188,4	90,4	20	70,4	DAPS-0060	
13	5	174	40	159,2	79,2	20	59,2	DAPS-0030	50	198	60	190,4	90,4	20	70,4	DAPS-0060	
16	5	174	60	185,2	79,2	20	59,2	DAPS-0030	40	236,5	60	209,3	103,3	20	83,3	DAPS-0106	
20	5	198	60	207,4	90,4	20	70,4	DAPS-0060	31,5	236,5	60	220,3	103,3	20	83,3	DAPS-0106	
25	5	198	60	215,4	90,4	20	70,4	DAPS-0060	31,5	236,5	60	228,3	103,3	20	83,3	DAPS-0106	
32	5	236,5	60	249,3	103,3	20	83,3	DAPS-0106	35	289,9	60	283,3	137,5	30	107,5	DAPS-0180	
40	5	289,9	60	300,5	137,5	30	107,5	DAPS-0180	35	289,9	60	300,5	137,5	30	107,5	DAPS-0180	
50	5	289,9	60	314,5	137,5	30	107,5	DAPS-0180	35	313,6	60	318,1	141,1	30	111,1	DAPS-0240	

Stellantrieb aus Aluminium, Anschluss G1/8
Einbaulage: beliebig
Umgebungstemperatur: -20°C bis +80°C
Betriebsdruck Antrieb: 0,6 MPa bis max. 0,84 MPa
Betriebsmedium Antrieb: getrocknete Luft
Druckflüssigkeiten Kugelhahn: Mineralöl nach DIN 51524 T1 und T2 (sonstige Medien auf Anfrage).

Actuator made of aluminium, connection G1/8
Mounting position: Any
Ambient temperature: -20°C up to +80°C
Operating pressure actuator: 0,6 MPa up to max. 0,84 MPa
Operating medium actuator: Dried air
Working medium ball valve: Mineral oil according to DIN 51524 T1 and T2 (other media on request).

Bestellbeispiel / Order example:

BKH - DN4 - G1/8 - 112A - 20639 - D H A M ...

Bestelltext/
Order text

Die Auslegung der Antriebe gilt für:
The dimensioning of the actuators is valid for:
BKH, BKH-AS
MKH, MKH-AS
BK3
BK3-S
BK3-A
BKH-SAEFS, MKH-SAEFS
BKH-SAE, MKH-SAE
PKH
PK3
PK3-S

Die Kugelhahn-Maße bitte den entsprechenden Datenblättern entnehmen.
The ball valve dimensions can be taken from the corresponding data sheets.

Die Bestellnr. bezieht sich auf BKH mit DIN ISO 228 Rohringengewinde mit Werkstoffkombination 112A siehe Seite 33 bis 36
The Order no. refers to BKH with DIN ISO 228 Female thread with material combination 112A look page 33 up to 36

- Klartext für Bestellangaben
Additional text
- Endschalterbox
Limit switch box
- M** mechanische Endschrter
mechanical limit switch
- J** induktive Endschrter
inductive limit switch
- M** magnetventil - Namur
Solenoid valve - Namur
- A** 230 V AC
- D** 24 V DC
- H** Hochdruck/High pressure
- N** Niederdruck/Low pressure
- Antrieb
Actuator
- D** pneum. doppelwirkend
pneum. double-acting
- E** pneum. einfachwirkend
pneum. single-acting

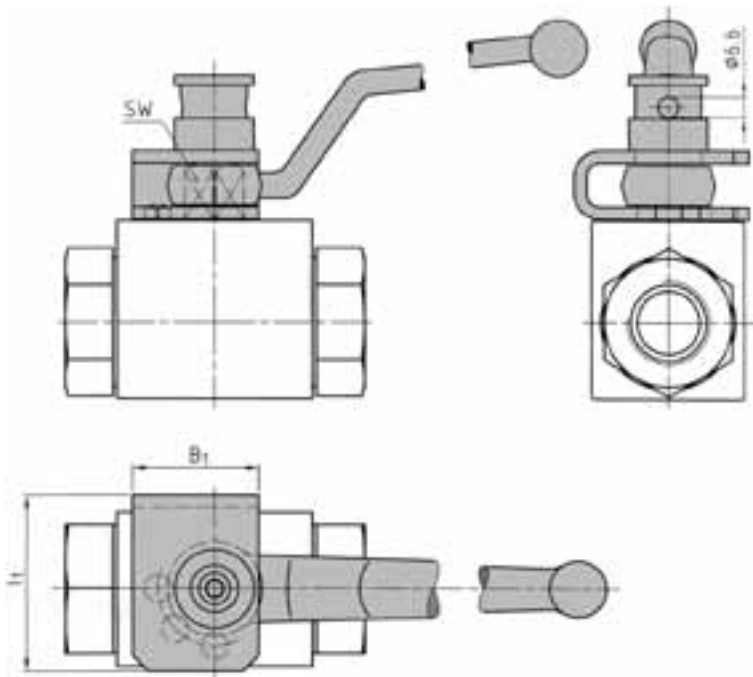
Kugelhahn mit pneumatischem Antrieb einfachwirkend Ball valve with pneumatic actuator single-acting

Niederdruckbereich bis PN 5 MPa Low pressure range up to PN 5 MPa									Hochdruckbereich bis max. PN 50 MPa High pressure range up to max. PN 50 MPa								
DN	PN [MPa]	L ₂	a	H	H ₁	H ₂	D	Antrieb Actuator	PN [MPa]	L ₂	a	H	H ₁	H ₂	D	Antrieb Actuator	
4-8	5	233,3	40	152,2	79,2	20	59,2	DAPS-0015	50	259	60	183,4	90,4	20	70,4	DAPS-0030	
10	5	259	60	188,4	90,4	20	70,4	DAPS-0030	50	303,5	60	201,3	103,3	20	83,3	DAPS-0053	
13	5	259	60	190,4	90,4	20	70,4	DAPS-0030	50	303,5	60	203,3	103,3	20	83,3	DAPS-0053	
16	5	303,5	60	209,3	103,3	20	83,3	DAPS-0053	40	393,5	60	243,5	137,5	30	107,5	DAPS-0090	
20	5	303,5	60	220,3	103,3	20	83,3	DAPS-0053	31,5	393,5	60	254,5	137,5	30	107,5	DAPS-0090	
25	5	303,5	60	228,3	103,3	20	83,3	DAPS-0053	31,5	409,6	60	266,1	141,1	30	111,1	DAPS-0120	
32	5	393,7	60	283,5	137,5	30	107,5	DAPS-0090	35	474	60	294	148	30	118	DAPS-0180	
40	5	409,6	60	304,1	141,1	30	111,1	DAPS-0120	35	474	60	311	148	30	118	DAPS-0180	
50	5	474	60	325	148	30	118	DAPS-0180	35	520,5	80	361,9	164,9	30	134,9	DAPS-0240	

Magnetventil DN5 - 750 l/min, -10°C/+50°C, IP 65 DIN 40050 mit Federrückstellung, Anschluss G1/4 (Gewicht 0,334 kg)
Endschalter für Stellung auf und zu (Gewicht 0,330 kg)
Gehäuse mit transparentem Sichtfenster
Schutzart Gehäuse IP65 DIN 40050
Verschraubung M20x1,5 (für Kabel Ø6-12 mm)

Solenoid valve DN5 - 750 l/min -10°C/+50°C, IP65 DIN 40050 with spring return, connector G1/4 (Weight 0,334 kg)
Limit switch for closed and opened position (Weight 0,330 kg)
Box with transparent cover of polycarbonate
Enclosure housing IP65 DIN 40050
Cable gland M20x1,5 (for cable Ø6-12mm)

Abschließvorrichtung Ausführung 1
Locking device type 1



Universelle Abschließvorrichtung
Nachträglich aufbaubar
Kann in verschlossenem Zustand nicht demontiert werden
Hohe Sicherheit gegen mutwillige Demontage

Universal locking device
Subsequently mountable
Cannot be dismantled when locked
High security against malicious disassembly

DN	SW	B ₁	I ₁	Best.Nr. Order no.	Kat.
4-13	9	25	33	18230	2
16	12	40	50	18231	2
20-25	14	40	56	18232	2
32-50	17	50	64	18233	2

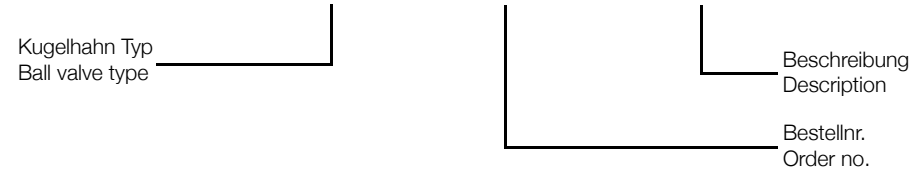
Bestelltext: Abschließvorrichtung Ausführung 1 für Kugelhahn DN 4-13
Order text: Locking device type 1 for ball valve DN 4-13

Best.Nr.: 18230
Order no.: 18230

Montagesatz bestehend aus Bügel, Schiebbehülse, Verbindungsstück mit Schraube und Stahl-Griff
Mounting set consisting of shackle, sliding sleeve, link with screw and steel lever

Montiert mit Kugelhähnen:
Assembled with ball valves:

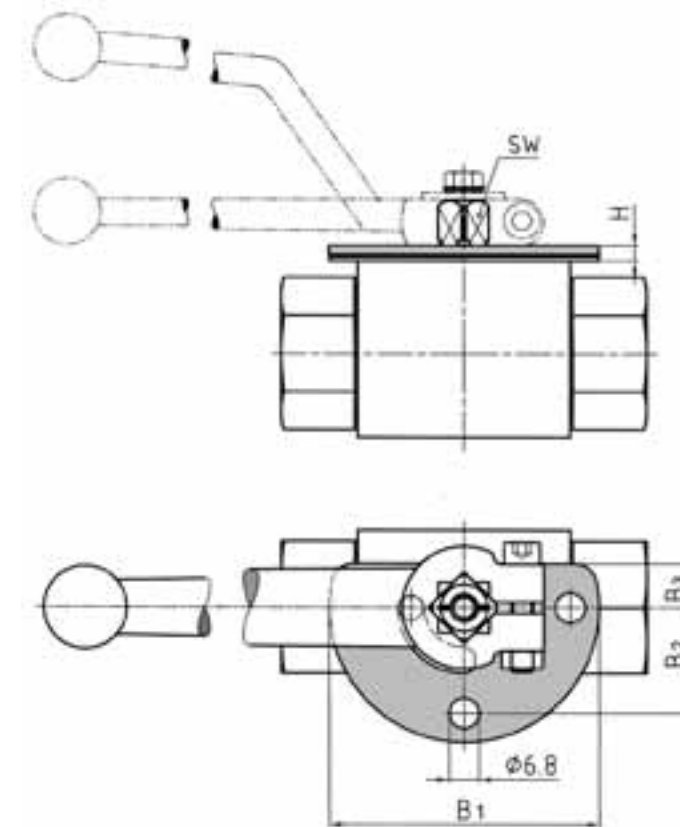
Bestelltext: BKH-DN13-G1/2-192A - 24975 - mit Abschließvorrichtung Ausführung 1
Order text: BKH-DN13-G1/2-192A - 24975 - with locking device type 1



Montagesätze gelten für:
Mounting sets are valid for:

Type	BKH	BKH-AS	MKH	MKH-AS	BK3/BK3-S	BK3-A	BKHP800
Katalog Seite Catalogue page	31 - 38	63 - 64	51 - 54	65 - 66	101 - 108	109 - 112	171 - 174
Type	MKHP800	PKH	PK3/PK3-S	BKH-SAE	MKH-SAE	BKH-SAEFS	MKH-SAEFS
Katalog Seite Catalogue page	175 - 176	151 - 154	155 - 162	71 - 74	75 - 78	67 - 68	69 - 70

Abschließvorrichtung Ausführung 2
Locking device type 2



Nachträglich aufbaubar
Wirtschaftliche Lösung
Kann entfernt werden nach Demontage des Handgriffs

Subsequently mountable
Economic solution
Can be dismantled after disassembly of lever

DN	SW	H	B ₁	B ₂	B ₃	Best.Nr. Order no.	Kat.
4-8	9	3,5	61	24	10	35082	2
10-13	9	3,5	61	24	10	30594	2
16	12	4,5	64	25,5	12	30595	2
20-25	14	4,5	84	35,5	14	30596	2
32-50	17	4,5	136	61,5	15	30597	2

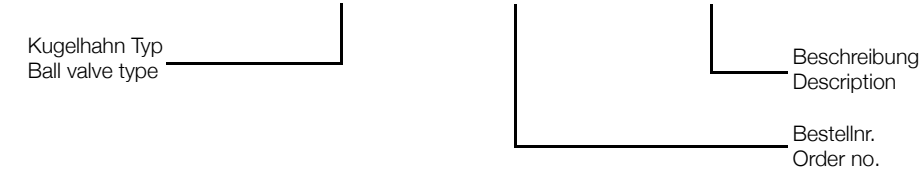
Bestelltext: Abschließvorrichtung Ausführung 2 für Kugelhahn DN 4-8
Order text: Locking device type 2 for ball valve DN 4-8

Best.Nr.: 35082
Order no.: 35082

Montagesatz bestehend aus Arretierblech, Anschlagscheibe und Distanzring
Mounting set consisting of locking plate, stopping disk and ring

Montiert mit Kugelhähnen:
Assembled with ball valves:

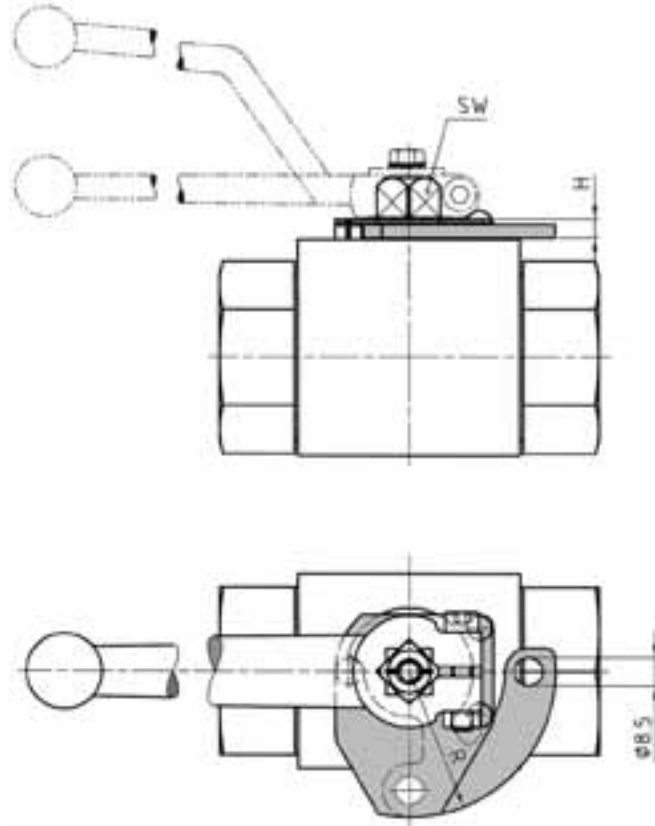
Bestelltext: BKH-DN13-G1/2-192A - 24975 - mit Abschließvorrichtung Ausführung 2
Order text: BKH-DN13-G1/2-192A - 24975 - with locking device type 2



Montagesätze gelten für:
Mounting sets are valid for:

Type	BKH	BKH-AS	MKH	MKH-AS	BKH-SAEFS	MKH-SAEFS
Katalog Seite Catalogue page	31 - 38	63 - 66	51 - 54	65 - 66	67 - 68	69 - 70
Type	BK3 ≤ DN 25		BK3-A ≤ DN 20			
Katalog Seite Catalogue page	101 - 108		109 - 112			

Abschließvorrichtung Ausführung 3
Locking device type 3



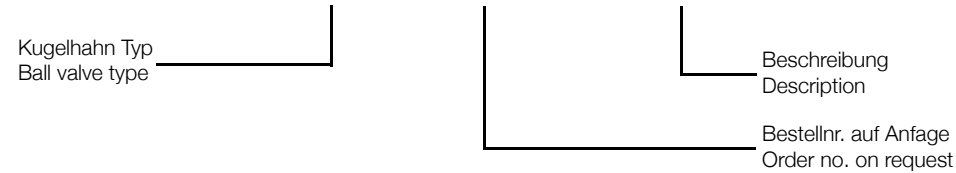
Nachträglich nicht aufbaubar
Wirtschaftliche Lösung
Kann nicht demontiert werden
Hohe Sicherheit gegen mutwillige Demontage

Subsequently not mountable
Economic solution
Cannot be dismantled
High security against malicious disassembly

DN	SW	H	R	Kat.
4-13	9	4	37	3
16	12	4,3	40	3
20-25	14	5,5	43,5	3
32-50	17	6	69,5	3

Nur montiert mit Kugelhahn lieferbar.
Available only mounted with ball valve.

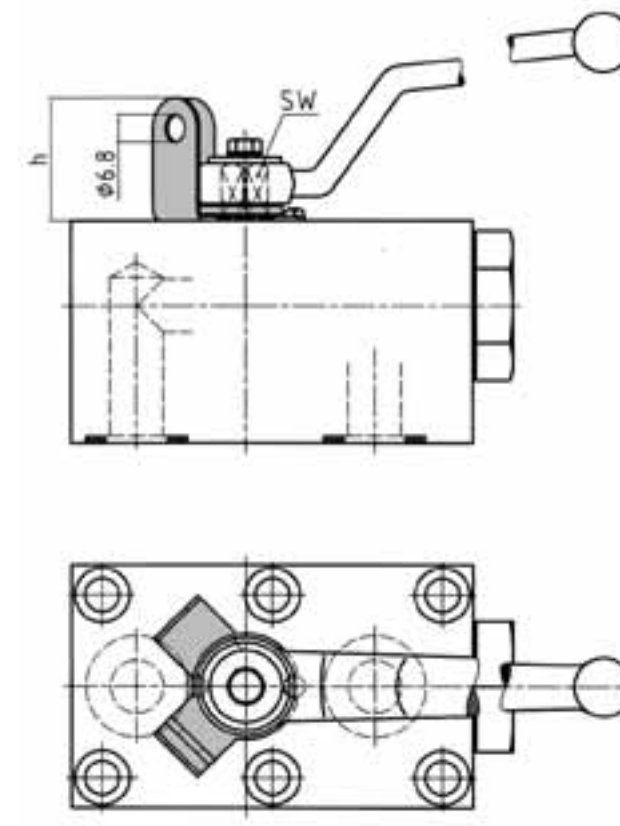
Bestelltext: BKH-DN13-G1/2-192A - ... - mit Abschließvorrichtung Ausführung 3
Order text: BKH-DN13-G1/2-192A - ... - with locking device type 3



Montagesätze gelten für:
Mounting sets are valid for:

Type	BKH	BKH-AS	MKH	MKH-AS	BK3≤DN25	BK3-A≤DN20
Katalog Seite Catalogue page	31 - 38	63 - 64	51 - 54	65 - 66	101 - 108	109 - 112

Abschließvorrichtung Ausführung 4
Locking device type 4



Universelle Abschließvorrichtung
Nachträglich aufbaubar
Wirtschaftliche Lösung
Kann entfernt werden nach Demontage des Handgriffs

Universal locking device
Subsequently mountable
Economic solution
Can be dismantled after disassembly of lever

DN	SW	h	Best.Nr. Order no.	Kat.
10-13	9	28	36682	3
20-25	14	34,5	36683	3
32-40	17	44	36684	3

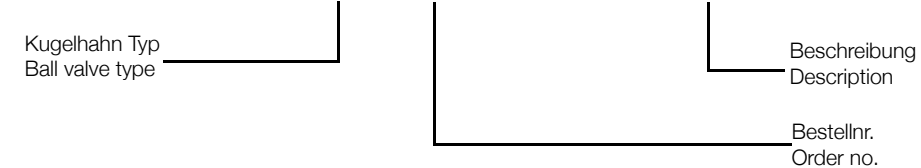
Bestelltext: Abschließvorrichtung Ausführung 4 für Kugelhahn DN 10-13
Order text: Locking device type 4 for ball valve DN 10-13

Best.Nr.: 36682
Order no.: 36682

Montagesatz bestehend aus Arretierblech, Anschlagscheibe und Distanzring
Mounting set consisting of locking plate, stopping disk and ring

Montiert mit Kugelhähnen:
Assembled with ball valves:

Bestelltext: PKH-DN13-112A-29571-mit Abschließvorrichtung Ausführung 4
Order text: PKH-DN13-112A-29571-with locking device type 4

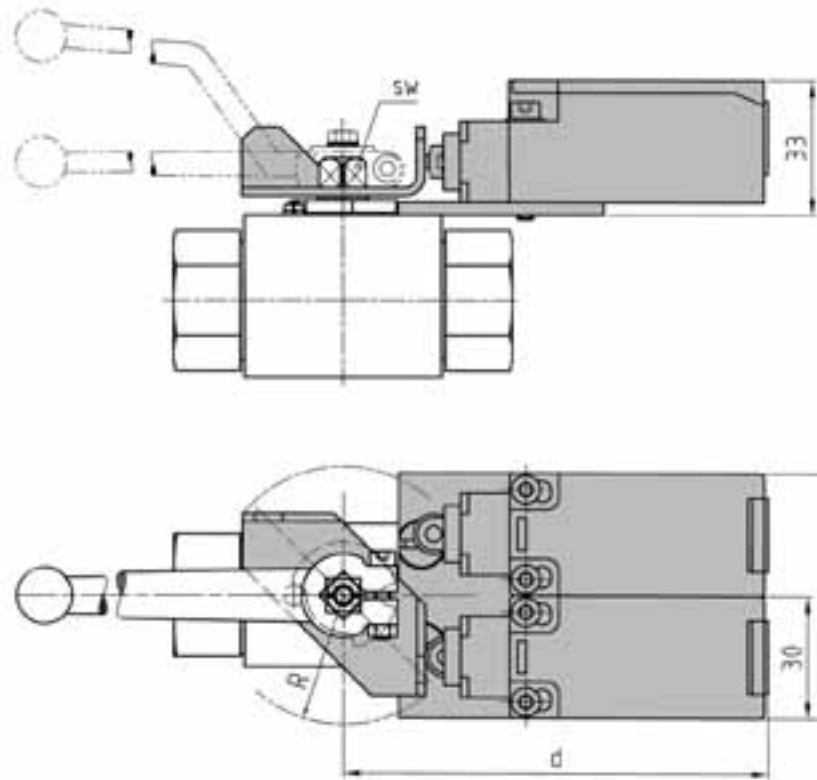


Montagesätze gelten für:
Mounting sets are valid for:

Type	PKH	PK3/PK3-S	3KH	4KH	MPKH3/4
Katalog Seite Catalogue page	151 - 154	155 - 162	115 - 122	123 - 130	167 - 170

Montagesatz mit mechanischen Endschaltern Assembling set with mechanical limit switches

Stahl
Steel



Vollisolierter Endschalter nach DIN EN 50047
Öffner und Schließer
Zwangstrennende Kontakte
(VDE 0660 - T200-3, ICE 947-5-1)
IP 65 VDE 470 T1
Spannung: max. 500V AC
Dauerstrom: max 10A

Totally isolated limit switch acc. to
DIN EN 50047
NC / NO contact
Bottom Conduit Entry
(VDE 0660 - T200-3, ICE 947-5-1)
IP 65 VDE 470 T1
Voltage: max 500V AC
Enduring current: max 10A

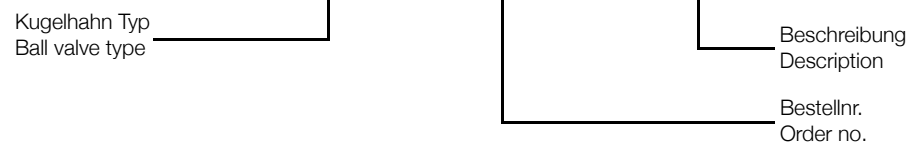
DN	SW	d	e	R	Best.Nr. Order no.	Kat.
4-8	9	102	60	32	21648	3
10	9	102	60	32	21649	4
13	9	102	60	32	21650	4
16	12	108	73	40	21651	4
20	14	106	70	37,5	21652	4
25	14	106	70	37,5	21653	4
32-50	17	114	85	49	21654	4

Bestelltext: Endschalter-Montagesatz für Kugelhahn DN 4-8
Order text: Limit switch-assembling set for ball valve DN 4-8
Best.Nr.: 21648
Order no.: 21648

Montagesatz bestehend aus Schaltnocken, Befestigungsplatte mit Schrauben und Endschalter(n) mit Schrauben und Scheiben.
Mounting set consisting of switch cam, fixing plate with screws and limit switch(es) with screws and washers

Montiert mit Kugelhähnen:
Assembled with ball valves:

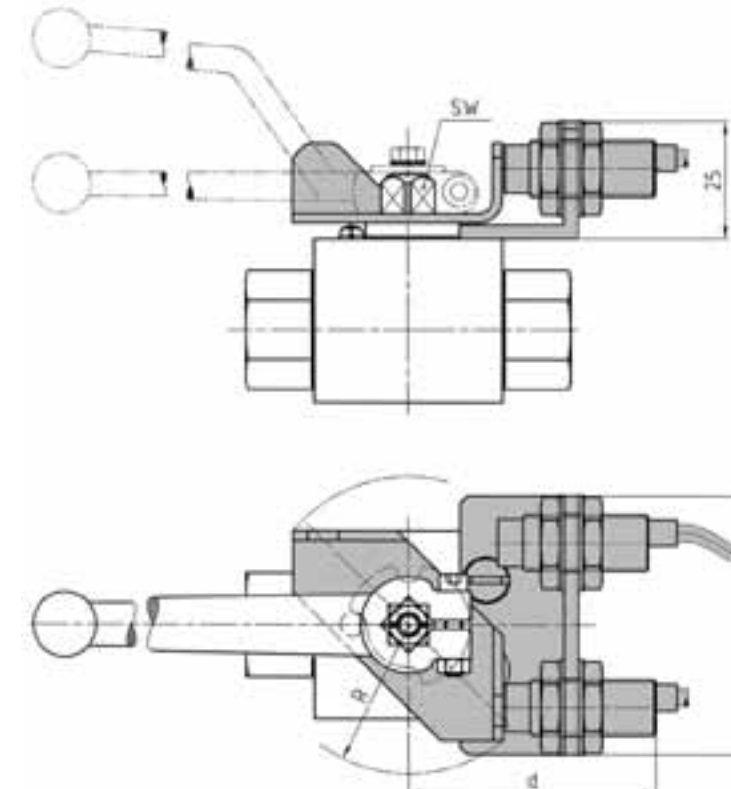
Bestelltext: BKH-DN13-G1/2-192A - 24975 - mit Endschalter-Montagesatz
Order text: BKH-DN13-G1/2-192A - 24975 - with limit switch-assembling set



Montagesätze gelten für:
Mounting sets are valid for:

Type	BKH	BKH-AS	MKH	MKH-AS	BK3/BK3-S
Katalog Seite Catalogue page	31 - 38	63 - 64	51 - 54	65 - 66	101 - 108

Stahl Montagesatz mit induktiven Näherungsschaltern Steel Assembling set with inductive proximity switches



Näherungsschalter in NAMUR - nach
DIN EN 60 947-5-6
Einbaulage: nicht bündig
Nennschaltabstand: 4 mm
IP 67 DIN 40050
TÜV 98 ATEX 1293
Nennspannung: 8V DC - Ri ca. 1 kΩ
Ausgangsstrom: 3 mA / 1 mA

Proximity Sensor to NAMUR - in acc. to
DIN EN 60947-5-6
Mounting: non flush
Rated operation distance
IP 67 DIN 40050
TÜV 98 ATEX 1293
Rated voltage: 8V DC - Ri ca. 1kΩ
Current output: 3 mA / 1 mA

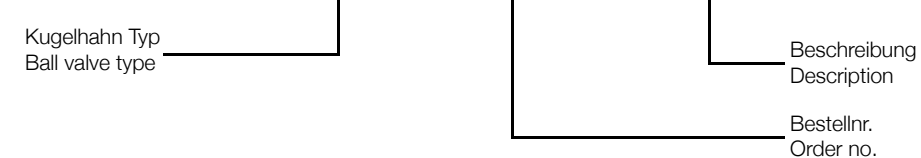
DN	SW	d	e	R	Best.Nr. Order no.	Kat.
4-8	9	54	55	32	21921	3
10	9	54	55	32	21922	3
13	9	54	55	32	21923	3
16	12	60	68	40	21924	3
20	14	58	64	37,5	21925	3
25	14	58	64	37,5	21926	3
32-50	17	60	80	49	21927	3

Bestelltext: Näherungsschalter-Montagesatz für Kugelhahn DN 4-8
Order text: Proximity switch-assembling set for ball valve DN 4-8
Best.Nr.: 21921
Order no.: 21921

Montagesatz bestehend aus Schaltnocken, Bügel mit Schrauben und Endschalter(n)
Mounting set consisting of switch cam, shackle with screws and limit switch(es)

Montiert mit Kugelhähnen:
Assembled with ball valves:

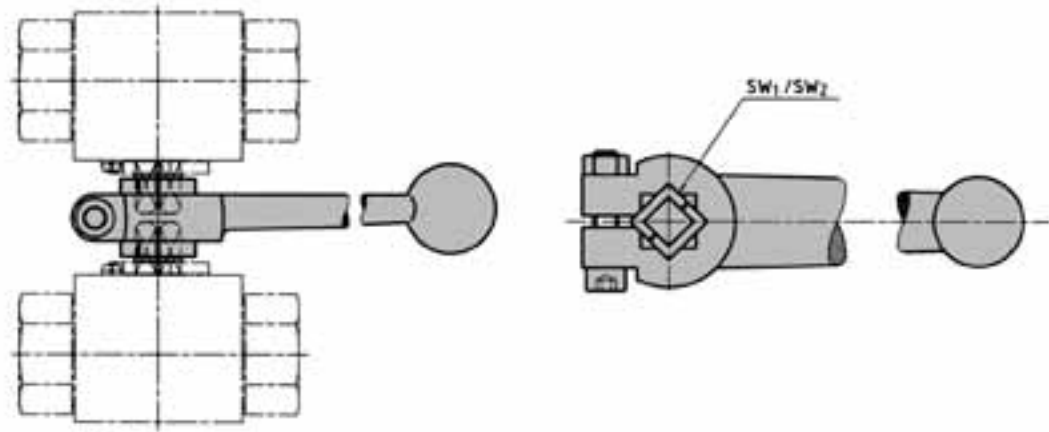
Bestelltext: BKH-DN13-G1/2-192A - 24975 - mit Näherungsschalter-Montagesatz
Order text: BKH-DN13-G1/2-192A - 24975 - with proximity switch-assembling set



Montagesätze gelten für:
Mounting sets are valid for:

Type	BKH	BKH-AS	MKH	MKH-AS	BK3/BK3-S
Katalog Seite Catalogue page	31 - 38	63 - 64	51 - 54	65 - 66	101 - 109

Montagesätze für Kugelhahn-Kombinationen Assembling sets for ball valve combinations



SW₁ Schlüsselweite Schaltwelle / Wrench size of stem
SW₂ Schlüsselweite Handgriff / Wrench size of lever

Werkstoffe / Materials		1		4	
Steckmuffe / Square coupling		Stahl / Steel		Edelstahl / AISI 316	

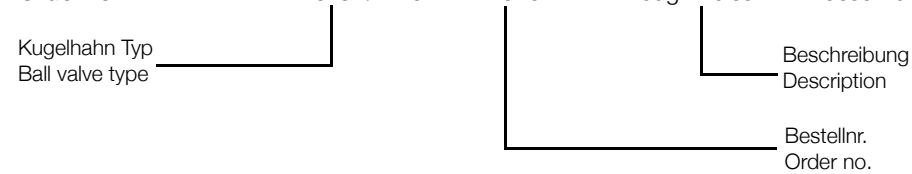
Type	SW ₁	SW ₂	Griff	Best.Nr. Order.no.	Kat.	Best.Nr. Order.no.	Kat.
SW9/14	9	14	Zn	39250	1	39251	1
SW12/17	12	17	Al	39252	1	39253	1
SW14/17	14	17	Al	39254	1	39255	1
SW17/19	17	19	Al	39256	1	39257	1

Bestelltext: Montagesatz für Kugelhahnkombination SW 9/14-Stahl Best.Nr.: 39250
Order text: Assembling set for ball valve combination SW 9/14-Steel Order no.: 39250

Montagesatz bestehend aus Griff und 4 kt - Steckmuffe
Mounting set consisting of lever and square coupling

Montiert mit Kugelhähnen:
Assembled with ball valves:

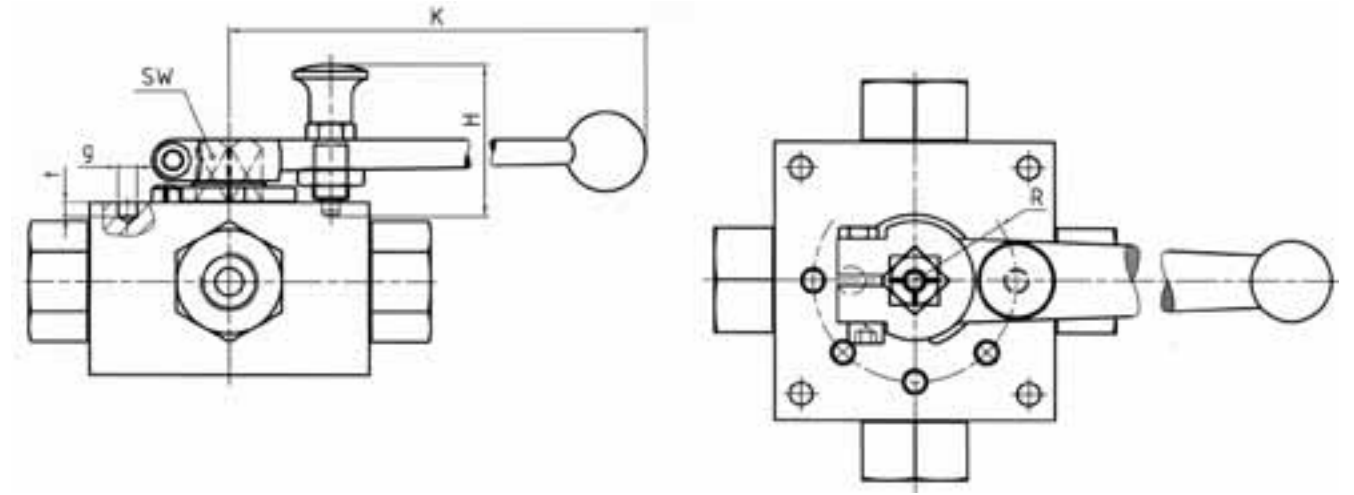
Bestelltext: BKH-DN13-G1/2-192A - 24975 - mit Durchgangsbohrungen - mit Montagesatz...(Bestelltext siehe oben)
Order text: BKH-DN13-G1/2-192A - 24975 - with through holes - with assembling set...(Order text look above)



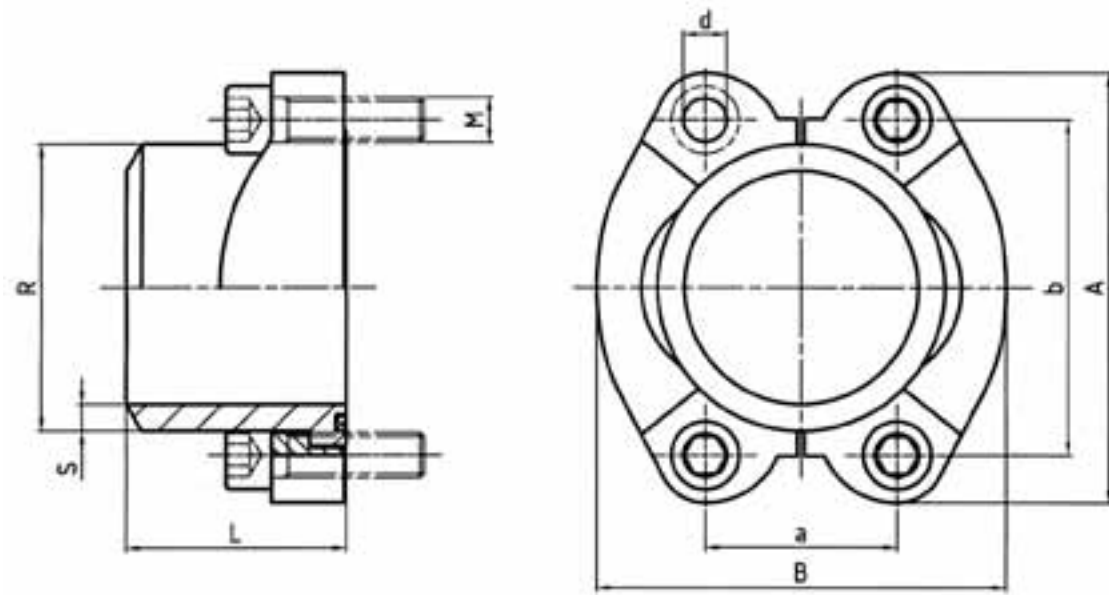
Montagesätze gelten für:
Mounting sets are valid for:

Type	BKH	MKH	BKH-AS	MKH-AS	BK3/BK3-S	BK3-A
Katalog Seite Catalogue page	31 - 38	63 - 64	51 - 54	65 - 66	101 - 108	109 - 112
Type	BKH-SAE FS	MKH-SAE FS	BKH-SAE	MKH-SAE	BKH-F	MKH-F/FF
Katalog Seite Catalogue page	67 - 68	69 - 70	71 - 74	75 - 78	93 - 94	95 - 98

Kugelhähne mit Rasterung, 3KH, 4KH Ball valves with detent, 3KH, 4KH



Type	DN	SW	K	H	R	g	t
3/4KH	4-6	12	175	45	20	6	7
3/4KH	8-10	14	200	45	29	6	4
3/4KH	13-16	14	200	45	29	6	4
3/4KH	20	17	240	45	28	6	4
3/4KH	25	17	240	45	28	6	4



Bestelltext / Order text: SAE-Anschlussflansche 1/2" Rohr 16x2-21MPa / SAE-connection flanges 1/2" tube 16x2-21 MPa
Bestellnummern auf Anfrage / Order numbers on request

SAE J 518 c 21 MPa
SAE J 518 c 3000 psi

Baugröße Design size	Rohrgröße / Tube dimension ⁽¹⁾ RxS			a	b	d	L	A	B	Schrauben ⁽²⁾ Screws ⁽²⁾	Gew. Weight _{kg}	Druck ⁽³⁾ Pressure ⁽³⁾ [MPa]
1/2"	16,0x2,0 21,3x3,8	20,0x2,5 21,3x4,7	21,3x2,9	17,5	38,1	8,5	41	54	45,6	M8x25	0,08	34,5
3/4"	25,0x3,0	26,9x3,6	26,9x3,9	22,2	47,6	10,5	50	65	51,8	M10x30	0,16	34,5
1"	25,0x3,0 30,0x4,0 38,0x5,0	28,0x3,0 33,7x4,5	30,0x3,0 38,0x4,0	26,2	52,4	10,5	50	70	58,4	M10x30	0,23	34,5
1 1/4"	25,0x3,0 38,0x4,0 42,4x4,5	30,0x3,0 38,0x5,0 42,4x6,3	38,0x3,0 42,4x3,6	30,2	58,7	12,5	55	79	72,6	M12x40	0,30	27,6
1 1/2"	38,0x4,0 45,0x5,0 48,3x5,0 50,0x6,0	42,0x3,0 48,3x2,6 48,3x6,3	42,0x5,0 48,3x3,6 48,3x7,1	35,7	69,8	13,5	57	94	82,2	M12x35	0,40	20,7
2"	48,3x5,0 60,3x3,9 60,3x8,0	55,0x5,0 60,3x5,0	60,3x2,9 60,3x6,3	42,9	77,8	13,5	57	102	96,4	M12x35	0,50	20,7
2 1/2"	65,0x6,0 76,1x7,1	70,0x7,5	88,9x3,9	50,8	88,9	13,5	58	114	108,2	M12x40	0,80	17,2
3"	80,0x6,0 88,9x7	88,9x3,2 88,9x8	88,9x3,9	61,9	106,4	16,75	58	135	130,6	M16x45	1,10	13,8
3 1/2"	100,0x6,0	88,9x3,6	88,9x8,0	69,9	120,7	17	60	152	139	M16x45	1,40	3,4
4"	110,0x6,0 114,3x8,8	114,3x3,6	114,3x6,02	77,8	130,2	17	60	162	152	M16x50	1,75	3,4
5"	133,0x6,5	139,7x4	139,7x10,0	92,1	152,4	17	60	184	180	M16x50	2,62	3,4

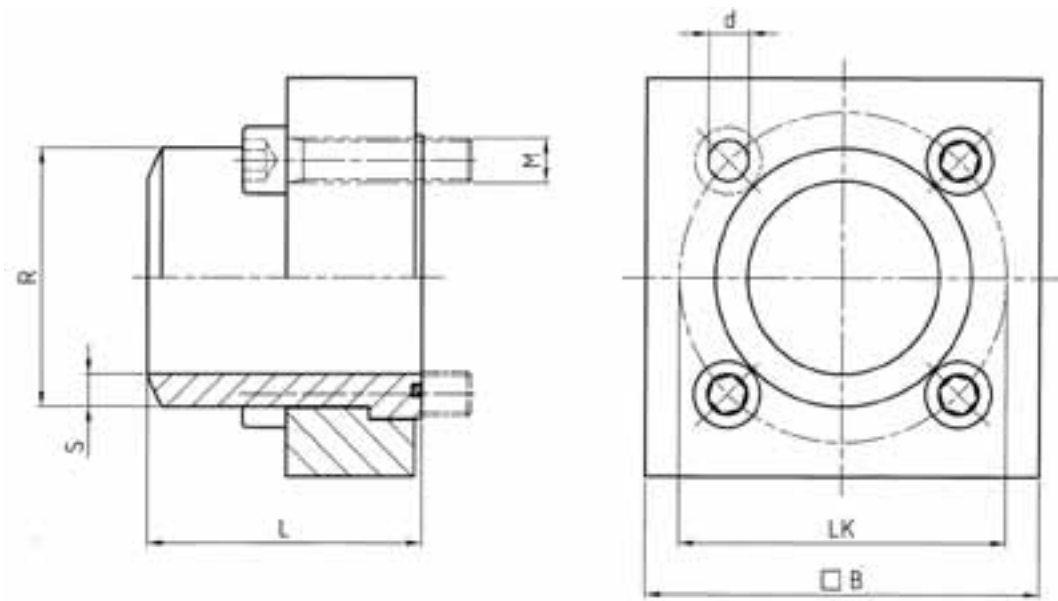
SAE J 518 c 42 MPa
SAE J 518 c 6000 psi

Baugröße Design size	Rohrgröße / Tube dimension ⁽¹⁾ RxS			a	b	d	L	A	B	Schrauben ⁽²⁾ Screws ⁽²⁾	Gew. Weight _{kg}	Druck ⁽³⁾ Pressure ⁽³⁾ [MPa]
1/2"	16,0x2,0	20,0x2,5	21,3x4,5	18,2	40,5	8,5	34	56	47,2	M8x30	0,08	41,4
3/4"	16,0x2,0 25,0x3,5	20,0x2,5 25,0x4,0	25,0x3,0 26,9x5,6	23,8	50,8	10,5	38	71	60	M10x35	0,17	41,4
1"	25,0x3,0 33,7x6,3 38,0x5,0	30,0x3,0 33,7x7,1	30,0x4,0 38,0x4,0	27,8	57,2	13,5	40	81	69,6	M12x45	0,25	41,4
1 1/4"	25,0x3,0 38,0x5,0	30,0x4,0 38,0x5,5	38,0x4,0 42,4x6,3	31,8	66,7	14,5	45	95	77,2	M14x50	0,30	41,4
1 1/2"	38,0x5,0 48,3x6,3 48,3x8,8	45,0x6,5 48,3x7,1 50,0x6,0	48,3x5,0 48,3x8,0	36,5	79,4	16,75	50	113	95	M16x55	0,53	41,4
2"	48,3x6,3 60,3x8,0 60,3x13,4	60,3x6,3 60,3x8,75	60,3x7,5 60,3x10,0	44,5	96,8	21	58	133	113,8	M20x65	0,90	41,4
2 1/2"	76,1x8,0 88,9x11,1	76,1x10,0 88,9x14,2	88,9x10,0	58,8	123,8	26	75	180	150,2	M24x75	2,40	41,4
3"	88,9x10,0 114,3x11,0	88,9x11,1 114,3x17,5	88,9x14,2	71,6	152,4	31	80	215	198,2	M30x90	3,60	41,4

⁽¹⁾ Andere Rohrgrößen auf Anfrage / Other tube dimensions on request.

⁽²⁾ UNC-Schrauben auf Anfrage / UNC-screws on request.

⁽³⁾ Der angeführte max. Betriebsdruck ist bezogen auf den Flansch. Der tatsächliche Betriebsdruck wird bestimmt durch Wandstärke und Werkstoff des Rohres.
The max. recommended working pressure is based on the flange. The working pressure of the system is determined by the thickness and the material of the tube.



Bestelltext / Order text: ISO-Anschlussflansch DN13 Rohr 21,6x4,3-25 MPa /
ISO-connection flange DN13 tube 21,6x4,3-25 MPa
Bestellnummern auf Anfrage / Order numbers on request

ISO 6164 25 MPa

DN	Rohrgröße Tube dimensions RxS	LK	d	L	B	Schrauben ⁽¹⁾ Screws ⁽¹⁾	Gew. Weight _{kg}	Druck ⁽²⁾ Pressure ⁽²⁾ [MPa]
13	21,6x4,3	42	9	50	45	M8x35	0,22	25
19	27,2x4,1	50	9	60	50	M8x35	0,32	25
25	34,5x4,75	62	11	70	65	M10x40	0,63	25
32	43,0x6,0	73	13,5	80	75	M12x50	0,92	25
38	48,6x5,3	85	17,5	90	90	M16x60	1,34	25
51	61,0x5,5	98	17,5	100	100	M16x70	2,30	25
56	76,6x6,8	118	22	110	120	M20x80	4,00	25
63	89,0x9,5	145	22	120	140	M20x90	6,03	25

⁽¹⁾ UNC-Schrauben auf Anfrage / UNC screws on request

⁽²⁾ Der angeführte max. Betriebsdruck ist bezogen auf den Flansch.

Der tatsächliche Betriebsdruck wird bestimmt durch Wandstärke und Werkstoff des Rohres.

The max. recommended working pressure is based on the flange.

The working pressure of the system is determined by the thickness and the material of the tube.

ISO 6164 40 MPa

DN	Rohrgröße Tube dimensions RxS	LK	d	L	B	Schrauben ⁽¹⁾ Screws ⁽¹⁾	Gew. Weight _{kg}	Druck ⁽²⁾ Pressure ⁽²⁾ [MPa]
13	21,6x4,3	42	9	50	45	M8x35	0,31	40
19	27,2x4,6	50	9	60	50	M8x35	0,45	40
25	34,5x6,25	62	11	70	65	M10x40	0,83	40
32	43,0x7,5	73	13,5	90	75	M12x50	1,19	40
38	48,6x8,3	85	17,5	90	90	M16x60	1,80	40
51	61,0x10,0	98	17,5	100	100	M16x70	3,08	40
56	76,6x13,3	118	22	110	120	M20x80	5,14	40
63	89,0x15,5	145	26	120	150	M24x90	7,34	40
70	102,0x19,5	160	26	130	160	M24x100	8,09	40
80	114,0x20,0	175	33	140	180	M30x120	12,75	35

Technischer Anhang

Technical Annex

Nenndruck PN

Der Nenndruck beziffert die Druckstufe eines hydraulischen Bauteils bei fortlaufender dynamischer Anwendung. Die Ziffer wird gerundet, um den international vorgeschriebenen Werten zu entsprechen. Diese Nenndruckwerte sind international anerkannt und dienen zur Bestimmung gebräuchlicher Komponentengrößen untereinander. Für alle Kugelhähne gilt ein Auslegungs- und Prüfdruck von 1,5 x PN gemäß DIN 3230 T5 und ISO 5108 für Gehäuse. Für Dichtungen gilt 1,1 x PN.

Maximaler Arbeitsdruck P max.

P max. ist der maximale Arbeitsdruck einer Komponente einschließlich der Druckspitzen für beschränkte Dauer dynamischer Anwendung bzw. der maximale Arbeitsdruck, der Temperaturabschläge berücksichtigt.

Berstdruck P Burst

Belastungsprüfungen auf Berstdruck betragen mindestens das 2,4 fache des Nenndrucks
P Burst = 2,4 x PN

Nennweite DN

Die Nennweite ist eine numerische Größenbezeichnung zueinander passender Teile, für die nicht der Rohr-Außendurchmesser oder die Gewindegröße angegeben sind, wie z.B. Flansche. Die Nennweiten entsprechen annähernd den lichten Durchmessern in mm der Kugelhähne. Reduzierte Durchmesser werden von Hoffmann gekennzeichnet durch z.B. DN25/32. Der Kugelhahn entspricht DN 25, der Anschluss entspricht DN 32

Leckrate

Leckrate für Kugelhähne mit Kunststoffdichtungen: DIN EN 12266 Leckrate A - Keine sichtbar feststellbare Undichtheit während der Dauer der Prüfung mit Flüssigkeit oder Luft.

Nominal pressure PN

The nominal pressure indicates the pressure rate of a hydraulic component and continuous dynamic application. The number is rounded up in order to comply with the internationally specified terms. These nominal pressure values are internationally recognised and assist to appoint common component dimensions. For all ball valves conform to a design and test pressure 1.5 x PN according to DIN 3230 T5 and ISO 5108 for body. For ball seats we admit 1,1 x PN.

Maximum working pressure P max.

P max. is the maximum working pressure of a component including pressure peaks for limited duration of dynamic application resp. the maximum working pressure which considers temperature reduction ratings.

Burst pressure P Burst

The safety factor for burst pressure tests is a minimum of 2.4 times the nominal pressure.
P Burst = 2.4 x PN

Nominal diameter DN

The nominal diameter is a numeric dimension of mating parts without indication of outer tube diameter or thread size, for example flanges. The nominal diameters match approximately the clear diameter of the ball valves in mm. Reduced diameters are marked by Hoffmann with for example DN25/32. That corresponds to the ball valve being DN 25 and the adapter being DN 32.

Leakage rate

Leakage rate of ball valves with synthetic ball seats: DIN EN 12266 leakage rate A - No visually noticeable leakage during the duration of the test with fluid or air.

Kat. = Lieferzeitangaben

Die Lieferzeit wird in den Datenblättern in der Spalte **Kat.** mittels einer Ziffer angegeben. Die Ziffer bedeutet:

- Kat.1** = 2 Tage
- Kat.2** = 5 Tage
- Kat.3** = 4 Wochen
- Kat.4** = 8 Wochen
- Kat.5** = auf Anfrage

Die Kategorie ist ein Anhaltswert über die durchschnittliche Lieferzeit bei üblichen Abnahmemengen. Im Bedarfsfall bitten wir die genaue Lieferzeit bei uns nachzufragen.

Kat. = Indication of delivery times

The delivery time is indicated in the data sheets in the column **Kat.** by a cypher. The cypher means:

- Kat.1** = 2 days
- Kat.2** = 5 days
- Kat.3** = 4 weeks
- Kat.4** = 8 weeks
- Kat.5** = on request

The above mentioned category is a guideline for the average delivery time for common purchase quantities. If an exact time is required, please contact us personally.

Zeichen Symbol	Benennung Designation	Einheit Unit	Umrechnungsfaktor Conversion factor	Umrechnungsfaktor Conversion factor
B, H, L	Maßangaben Dimensions	mm	1 Inch = 25,4 mm	
P	Druck Pressure	MPa	1 psi = 0,007 MPa	1 bar = 0,1 MPa
T	Temperatur Temperature	°C	1 °F = 9/5x°C+32	°K = °C+273
Mt	Drehmoment Torque	Nm	1 lb inch = 0,115 Nm	
ΔP	Druckdifferenz Differential pressure	MPa	1 psi = 0,007 MPa	
Q	Durchfluss Flow	l/min	1 US gall/min = 3,785 l/min	1 UK gall/min = 4,546 l/min
W	Gewicht Weight	Kg	1 lb = 0,4536 kg	

Gehäuse, Verschraubungen, Schaltwelle und Kugel

Werkstoffbezeichnung	Norm	Temperaturbereich*	Verwendungszweck
Automatenstahl 11SMn30 (alt 9SMn28K)	1.0715 / DIN EN 10277-3 (SAE 1213)	-20°C bis +120°C	Allgemeine Ölhydraulik ohne besondere Anforderungen an den Werkstoff
Niedrig legierter Stahl S355J2G3 (alt St52-3)	1.0570 / DIN EN 10025	-40°C bis +100°C	Allgemeine Öl- und Wasserhydraulik sowie Gasanwendungen mit besonderen Anforderungen an die Zähigkeit
Edelstahl X6CrNiMoTi17-12-2 X5CrNiMo17-12-2 X2CrNiMo17-13-2	DIN EN 10088 1.4571 (AISI 316 Ti) 1.4401 (AISI 316) 1.4404 (AISI 316 L)	-40°C bis +100°C	Spezieller Einsatz in der Chemie- und Kraftwerkindustrie bei hohen Anforderungen an den Werkstoff und an den Korrosionsschutz
Messing CuZn40Pb2 (alt Ms58)	2.0402 / CW617N EN 12164	-40°C bis +100°C	Kugelwerkstoff für Ölhydraulik

* allgemeine Temperaturgrenzen. Unter Berücksichtigung der Temperaturabschläge ist eine Auslegung außerhalb der angegebenen Grenzen möglich.

Dichtungswerkstoffe an Schaltwelle und Verschraubungen

Werkstoffbezeichnung	Norm	Temperaturbereich	Verwendungszweck
Acrylnitril-Butadien -Kautschuk NBR	Perbunan Buna N Hycar Chemigum	-30°C bis +100°C	Gute technologische Eigenschaften, besonders für Öle und gasförmige Medien
Fluor-Kautschuk FPM	Viton Fuorel Tecnoflon	-20°C bis +200°C	Hohe chemische Stabilität gegen viele Medien, besonders Mineralöle, Kraftstoffe, konzentrierte Säuren
Äthylen-Propylen-Dien -Kautschuk EPDM	Buna AP Nordel	-50°C bis +130°C	Gute Alterungsbeständigkeit, geringer Abrieb, besonders geeignet für Acetylen, Bremsflüssigkeit, Heißwasser und Heißdampf, kühle Gase, schwerentflammbare Flüssigkeiten auf Phosphorsäureester-Basis
Polytetrafluorethylene PTFE	Teflon Hostflon Fluon	-200°C bis +220°C Druck/Temperatur - Diagramm beachten	Hervorragende chemische Beständigkeit bei fast allen Medien, keine Wasseraufnahme, gute Gleitfähigkeit. Verstärkte Compounds lieferbar

Kugeldichtungen

Werkstoffbezeichnung	Handelsname	Temperaturbereich	Verwendungszweck
Polyacetal POM	Delrin Hostaform C Ultraform	-30°C bis +100°C	Hohe Druck- und Abriebsfestigkeit geringe Wasseraufnahme, besonders geeignet für Hydrauliköle, sonstige Öle und schwer entflammbare Flüssigkeiten
Polytetrafluorethylene PTFE	Teflon Hostflon Fluon	-200°C bis +220°C Druck/Temperatur - Diagramm beachten	Hervorragende chemische Beständigkeit bei fast allen Medien, keine Wasseraufnahme, gute Gleitfähigkeit. (Lebensmittel zugelassen FDA-US Food and Drug Administration)
Polyvinylidenfluorid PVDF	Dyflor Kynar Solef	-40°C bis +150°C Druck/Temperatur - Diagramm beachten	Mechanische Eigenschaften wie PTFE bei höherer Steifigkeit und jedoch geringerer thermischer Belastbarkeit beständig gegen Ketone und Ester bei höheren Temperaturen
Polyetheretherketone PEEK	Arlon Vitrex	-40°C bis +250°C	Gute chemische Beständigkeit bei vielen Medien, geeignet für Dampf, hohe Temperaturbeständigkeit, hohe Verschleißfestigkeit
Grauguss GG25	0.60257 DIN 1651	-40°C bis +250°C	Einsatz bei abrasiven Medien

Body, adapters, stem and ball

Material description	Norm	Temperature range*	Application
Free cutting steel 11SMn30 (formerly 9SMn28K)	1.0715 / DIN EN 10277-3 (SAE 1213)	-20°C to +120°C	General oil hydraulics without special requirements on the material
Low alloy steel S355J2G3 (formerly St52-3)	1.0570 / DIN EN 10025	-40°C to +100°C	General oil and water hydraulics as well as gas applications with special requirements to the yield stress
Stainless Steel X6CrNiMoTi17-12-2 X5CrNiMo17-12-2 X2CrNiMo17-13-2	DIN EN 10088 1.4571 (AISI 316 Ti) 1.4401 (AISI 316) 1.4404 (AISI 316 L)	-40°C to +100°C	especial application in the chemical and power industries with specific requirements on the material and corrosion protection
Brass CuZn40Pb2 (formerly Ms58)	2.0402 / CW617N EN 12164	-40°C to +100°C	ball material for oil hydraulics

* General temperature limits. A rating above the indicated limits is possible when the temperature reduction ratings are taken into consideration.

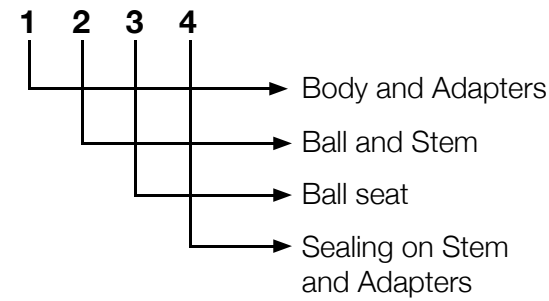
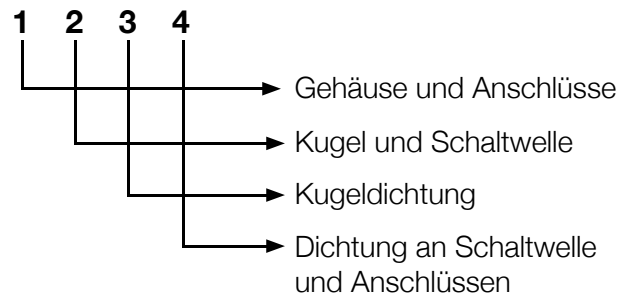
Ball seats

Material description	Trade name	Temperature range	Application
Polyacetal POM	Delrin Hostaform C Ultraform	-30°C to +100°C	High pressure and wear resistance, low water absorption, particularly suitable for hydraulic oils, other oils and water based hydraulic fluids
Polytetrafluorethylene PTFE	Teflon Hostflon Fluon	-200°C to +220°C Pressure / Temperature curve must be observed	Excellent chemical resistance to almost all fluids, no water absorption, low surface friction. (Suitable for food FDA-US Food and Drug Administration) Higher characteristic compounds available
Polyvinylidenfluorid PVDF	Dyflor Kynar Solef	-40°C to +150°C Pressure / Temperature curve must be observed	Mechanical properties like Teflon, but higher rigidity and lower thermal stability, resistant to ketones and esters at higher temperatures
Polyetheretherketone PEEK	Arlon Viktrex	-40°C to +250°C	Good chemical resistance to many mediums, suitable for steam, high temperature resistance, high wearability
Cast iron GG25	0.60257 DIN 1651	-40°C to +250°C	Applications for abrasive fluids

Stem and adapter sealing materials

Material description	Trade name	Temperature range	Applications
Acrylonitrile-butadiene -rubber NBR	Perbunan Buna N Hycar Chemigum	-30°C to +100°C	Good technical properties, therefore especially suitable for oils and gaseous mediums
Fluor-rubber FPM	Viton Fuorel Tecnoflon	-20°C to +200°C	High chemical resistance to various mediums, in particular mineral oils, fuels and concentrated acids
Äthylen-Propylen-Dien -rubber EPDM	Buna AP Nordel	-50°C to +130°C	Good ageing stability, low wear, especially suitable for actylene, brake fluids, hot water, superheated steam, cooling gases, low-flammable liquids based upon Phosphoric acid
Polytetrafluorethylene PTFE	Teflon Hostflon Fluon	-200°C to +220°C Pressure / Temperature curve must be observed	Excellent chemical resistance to almost all fluids, no water absorption, low surface friction. (Suitable for food FDA-US Food and Drug Administration) Higher characteristic compounds available

Übliche Werkstoffkombinationen von Hoffmann-Produkten General Material combinations of Hoffmann-Products



Ziffer 1 - Gehäuse und Anschlüsse

1	Gehäuse und Anschlüsse	11SMn30
2	Gehäuse und Anschlüsse	S355J2G3
4	Gehäuse und Anschlüsse	Edelstahl
6	Gehäuse und Anschlüsse	Aluminium
8	Gehäuse	S355J2G3
	Anschlüsse	11SMn30
H	Gehäuse und Anschlüsse	Hastelloy
N	Gehäuse und Anschlüsse	Monell
T	Gehäuse und Anschlüsse	Titan

Digit 1 - Body and Adapters

1	Body and Adapters	Free cutting Steel
2	Body and Adapters	S355J2G3
4	Body and Adapters	Stainless Steel
6	Body and Adapters	Aluminium
8	Body	S355J2G3
	Adapters	Free cutting Steel
H	Body and Adapters	Hastelloy
N	Body and Adapters	Monell
T	Body and Adapters	Titanium

Ziffer 3 - Kugeldichtung

2	POM
4	PTFE
7	PTFE-(glasfaserverstärkt)-gekammert
8	POM vorderseitige Abdichtung
9	PTFE vorderseitige Abdichtung
0	PVDF
a	PEEK mit Atex-Zulassung
b	POM gekammert
d	Reingrafit
f	Stahl, Grauguss
g	PEEK
m	PEEK gekammert
E	PTFE-glasfaserverstärkt mit hinterlegtem O-Ring
F	Edelstahl
H	POM mit Erosionsschutzring

Digit 3 - Ball seat

2	POM
4	Teflon
7	Teflon-(fiber-glass reinforced)-encased
8	POM front side sealing
9	Teflon front side sealing
0	PVDF
a	PEEK with Atex-certification
b	POM encased
d	Pure graphite
f	Steel, Cast iron
g	PEEK
m	PEEK encased
E	Teflon-fiber-glass reinforced with o-ring arranged behind
F	Stainless Steel
H	POM with Protection ring against erosion

Ziffer 2 - Kugel und Schaltwelle

1	Kugel und Schaltwelle	11SMn30
2	Kugel	Edelstahl
	Schaltwelle	11SMn30
4	Kugel und Schaltwelle	Edelstahl
9	Kugel	Messing
	Schaltwelle	11SMn30
H	Kugel und Schaltwelle	Hastelloy
N	Kugel und Schaltwelle	Monell
T	Kugel und Schaltwelle	Titan

Digit 2 - Ball and Stem

1	Ball and Stem	Free cutting Steel
2	Ball	Stainless Steel
	Stem	Free cutting Steel
4	Ball and Stem	Stainless Steel
9	Ball	Brass
	Stem	Free cutting Steel
H	Ball and Stem	Hastelloy
N	Ball and Stem	Monell
T	Ball and Stem	Titan

Ziffer 4 - Dichtung an Schaltwelle und Anschlüssen

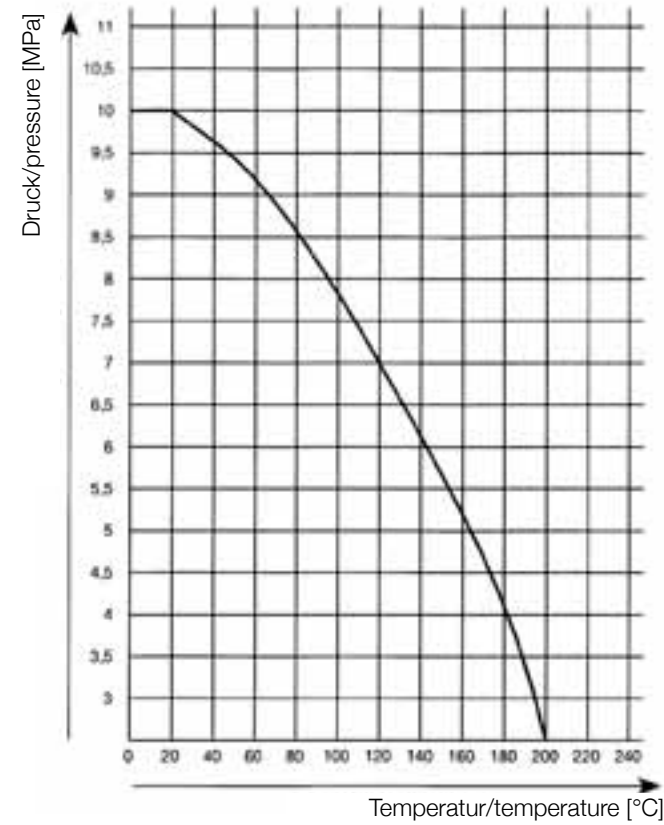
0	Dichtung Schaltwelle: Isocyanat-Abdichtung Dichtung Anschlüsse: FPM
4	Dichtung Schaltwelle: PTFE-Abdichtung Dichtung Anschlüsse: FPM
8	Dichtung Schaltwelle und Anschlüsse: FPM
d	Dichtung Schaltwelle und Anschlüsse: Reingrafit
k	Dichtung Schaltwelle und Anschlüsse: FFKM
m	Dichtung Schaltwelle und Anschlüsse: FEPM
A	Dichtung Schaltwelle und Anschlüsse: NBR
B	Dichtung Schaltwelle und Anschlüsse: EPDM
E	Dichtung Schaltwelle und Anschlüsse: PU
S	Dichtung Schaltwelle und Anschlüsse: VMQ
N	Dichtung Schaltwelle und Anschlüsse: Cr

Digit 4 - Sealing on Stem and Adapters

0	Sealing on Stem: Isocyanate-sealing Sealing on Adapters: FPM
4	Sealing on Stem: Teflon-sealing Sealing on Adapters: FPM
8	Sealing on Stem and Adapters: FPM
d	Sealing on Stem and Adapters: pure graphite
k	Sealing on Stem and Adapters: FFKM
m	Sealing on Stem and Adapters: FEPM
A	Sealing on Stem and Adapters: NBR
B	Sealing on Stem and Adapters: EPDM
E	Sealing on Stem and Adapters: PU
S	Sealing on Stem and Adapters: VMQ
N	Sealing on Stem and Adapters: Cr

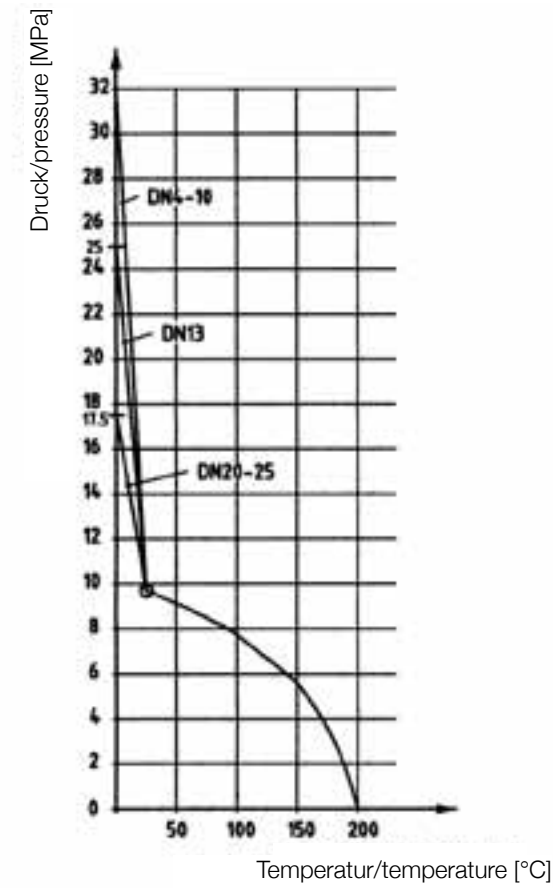
Druck/Temperatur-Diagramm für
Pressure/Temperature-curve for

PTFE-Kugeldichtung
Teflon-ball seat

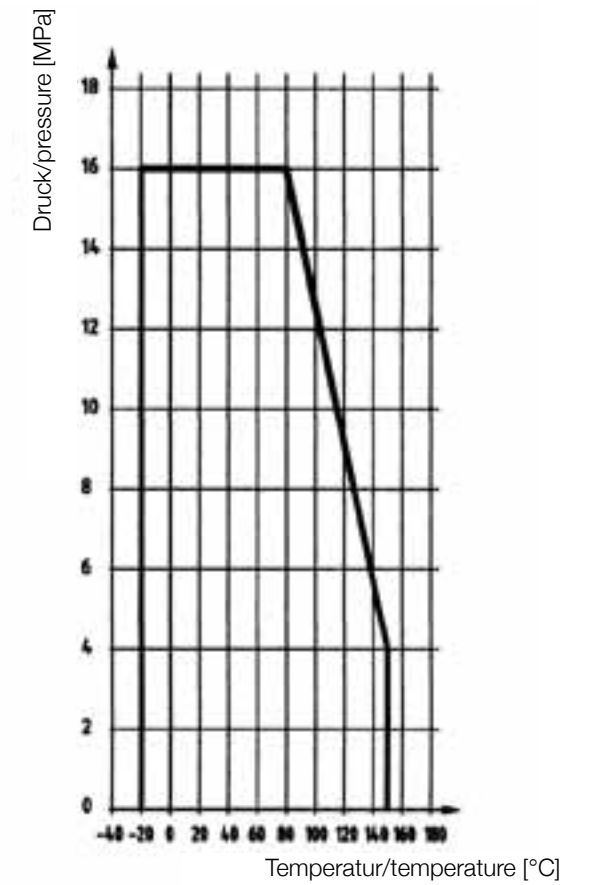


Druck/Temperatur-Diagramme für
Pressure/Temperature-curves for

PTFE-glasfaserverstärkte Kugeldichtung
Teflon-fiber-glass-reinforced ball seat



PVDF-Kugeldichtung
PVDF-ball seat



Hoffmann kann folgende Oberflächenbeschichtungen, bzw. -behandlungen für Gehäusewerkstoffe liefern:

- Stahl**
- gelb verzinkt = Standard
 - phosphatiert
 - MHA Protect = Zink-Eisen Beschichtung
 - chemisch vernickelt
 - lackiert

- Edelstahl**
- dreh- bzw. Ziehqualität = Standard
 - glasperlengestrahlt
 - elektroliert
 - keramofinished

- Aluminium**
- eloxiert
 - hart eloxiert

Hoffmann Produkte aus Stahl werden standardmäßig einheitlich mit einem hochwertigen Oberflächenschutz geliefert. Galvanisch verzinkt und gelb chromatiert (Kurzzeichen A3C nach DIN/ISO 4042)

Eine galvanisch abgeschiedene Zinkschicht bietet folgende Vorteile:

Durch eine Schichtdicke von mind. 8 µm und die zusätzliche Versiegelung durch den Chromatierungsprozess steigt die Korrosionsbeständigkeit deutlich an. Bei Kratzern und Schlagstellen, die sich bei der Montage nicht vermeiden lassen, entwickelt Zink eine kathodische Schutzwirkung, die das Stahlprodukt vor korrosivem Abtrag und Lochfrass schützt. Die durch den Chromatierungsprozess bestimmte goldgelbe Färbung bietet eine anspruchsvolle Optik.

Die Anwender von Hoffmann Produkten profitieren von:

- Homogenen Schichtdicken (durchschnittlich 13 µm, gemessen an Außenkonturen) für gute Gewindeverschraubbarkeit
- Sehr gute Korrosionsbeständigkeit

Fertigungsbegleitende Korrosionsbeständigkeits-Prüfungen in Form von Salzsprühnebel-Prüfungen werden nach DIN 50021/5% NaCl durchgeführt und zeigen eine durchschnittliche Beständigkeit von 154 h der A3C-Beschichtung.

Hoffmann can supply the following surface coating or surface treatment for body materials:

- Steel**
- yellow zinc plated = standard
 - phosphated
 - MHA protect = zinc – iron coating
 - chemically nickel – plated
 - varnished

- Stainless Steel**
- rotary or traction quality = standard
 - glass bead blasted
 - electro polished
 - ceramic finished

- Aluminium**
- anodised
 - hard anodised

Hoffmann steel products are supplied as standard with a high quality surface coating. Galvanised and yellow chrome-plated (abbreviation: A3C to DIN/ISO 4042)

A galvanic isolated zinc layer has the following advantages:

By using a layer thickness of 8 µm and an additional chrome sealing, the corrosion resistance increases obviously. The zinc coating develops a cathodic protection against scratches and dents that occur during assembly. This effect protects the steel product from corrosive attack and pitting. The yellow coating occurring through the chrome-plating process provides a superior look.

The user of Hoffmann products benefit from:

- homogeneous coating thickness (average 13 µm, measured at outline) for an easy thread fitting
- high corrosion resistance

Korrosion resistance tests accompanying the production are carried out in form of salt spray tests according to DIN 50021/5% NaCl and show an average resistance of 154 h of the A3C-coating.

Vorteile der Zn-Fe-Beschichtung „Hoffmann- Protect“ gegenüber chromatisierter Zn- Beschichtung:

- Hoffmann - Protect ist ein alkalischer Elektrolyt zur Abscheidung hochkorrosionsbeständiger Zn-Fe-Überzüge
- Korrosionsschutz bei Hoffmann – Protect ist höher als bei chromatisierten Zinküberzügen
- Sehr gute Schichtdickenverteilung und Metalltiefenstreuung
- Gleichmäßiger technischer Glanz
- Umweltunbedenkliches cyanidfreies Verfahren
- Wesentlich bessere Haftfestigkeiten als bei chromatisierten Zinküberzügen
- Beständigkeit im Salzsprühtest nach DIN 50021 = 305 Std.

Chrom VI – freie Oberflächenbeschichtung

Hoffmann hat die Möglichkeit Chrom VI – freie Oberflächenbeschichtungen Fe/Zn DISP durchzuführen. Das Verfahren entspricht den Vorschriften der EU Richtlinie 2000/53/EG „EU-Altauto-Directive“ (ELV)

Salzsprühtest nach DIN 50021



Hoffmann - Protect

Fe / Zn Fe Co 8C / DIN 50 962

**Korrosion nach 305 h
Corrosion after 305 h**

Advantages of the Zn-Fe-coating „HoffmannProtect“ compared to the chrome plating:

- Hoffmann-Protect is an alkaline electrolyte for deposition of highly corrosion resistant Zn-Fe-coatings
- Protection against corrosion with Hoffmann-Protect is higher than with chrome-plating
- Approved layer thickness distribution and metal depth dispersion
- Even technical flashiness
- Environmentally compatible and cyanide-free processing
- Substantially better adhesiveness compared to chrome-plating
- Resistance in salt atomised spray test according to DIN50021 = 305 h

Chromium VI – free plating

Hoffmann has got the possibility to carry out chromium VI – free plating Fe/Zn DISP. The process conforms to the EU Directive 2000/53/EG “end of life vehicles directive“ (ELV)

Salt spray test according to DIN 50021



**Gelb verzinkt
Chromated - Zinc Coating**

Fe / Zn 8C / DIN 50 961

**Korrosion nach 154 h
Corrosion after 154 h**



**Phosphatiert
Phosphated Coating**

**Korrosion nach 19,5 h
Corrosion after 19,5 h**

Hoffmann hat folgende Prüfmöglichkeiten:

Prüfmedien:	Luft, Stickstoff, Helium, Wasser, Öl
Prüfdrücke:	0,01 MPa bis 650 MPa Wasser, 0,6 MPa bis 40 MPa Luft, 20 MPa Stickstoff, Heliumlecktest
Prüftemperaturen:	20°C bis 500°C

Druck-, Dichtheits- und Funktionsprüfungen nach:	EN 12266-T1 und T2 DIN 3230-T5 und T6
---	--

Weitere Prüfungen nach Kundenanforderung

Hoffmann besitzt folgende Zertifikate:

- AD Merkblatt HP 0
- DIN EN ISO 9001:2000
- DGR 97/23/EG (Druckgeräterichtlinie) Module D, H, H1
- „ATEX“-Konformitätsbewertung Richtlinie 94/9, EX II 2G c
- Fire-safe Zulassung nach BS6755T.2, API6 FA und ISO 10497, für Baureihen BKH und KH

Hoffmann kann folgende Abnahmen durchführen und entsprechende Zeugnisse ausstellen:

Prüfzeugnisse nach DIN EN 10204 für Kugelhähne

- 3.1
- 2.2

Werkstoffabnahmezeugnisse nach DIN EN 10204

- 3.1
- 3.2
- 2.2

Hoffmann has the following test facilities:

Test mediums:	air, nitrogen, helium, water, hydraulic oil
Test pressures:	0.01 MPa to 650 MPa water 0,6 MPa to 40 MPa air, 20 MPa nitrogen, helium leak test
Test temperatures:	20°C to 500°C

Pressure, leak and functioning test according to:	EN 12266-T1 and T2 DIN 3230-T5 and T6,
--	---

as well as tests specified by the customer

Hoffmann holds the following certification:

- AD-Directive HP 0
- DIN EN ISO 9001:2000
- PED 97/23/EC (Pressure Equipment Directive) modules D, H, H1
- „ATEX“ conformity assessment directive 94/9, EX II 2G c
- Fire safe approval according to BS6755T.2, API6 FA and ISO 10497, for type BKH and KH

Hoffmann can carry out the following technical approval and issue the following certificates:

Test certificates according to DIN EN 10204 for ball valves

- 3.1
- 2.2

Material certificates according to DIN EN 10204

- 3.1
- 3.2
- 2.2

Obligatorische Prüfungen von Kugelhähnen:

Die Prüfungen der Kugelhähne basieren auf der DIN EN 12266-1
Standardprüfungen sind Prüfungen nach P10, P11, P12
P10 = Festigkeitsprüfung des Gehäuses mit 1,5 x PN bei halb geöffneter Kugel
P11 = Dichtheitsprüfung des Gehäuses und der Schaltwellendurchführung mit max. 0,6 MPa Luft oder 1,5 x PN bei halb geöffneter Kugel
Die Prüfung erfolgt stichprobenartig.
P12 = beinhaltet die Dichtheitsprüfung der Kugeldichtungen mit 1,1 x PN oder 0,6 MPa Luft.

Speziell zu vereinbarende Prüfungen von Kugelhähnen:

Es können alle Prüfungen nach DIN EN 12266-1 vereinbart und durchgeführt werden. Ebenfalls zu vereinbaren ist das Prüflos (bis 100%).
Zeugnisse: Die Ergebnisse der Prüfungen können durch folgende Zeugnisse nach DIN EN 10204 belegt werden:
• DIN EN 10204 – 3.1 wird von Hoffmann ausgestellt
• DIN EN 10204 – 3.2 wird von unabhängigen Sachverständigen erstellt

Folgende Abnahmegesellschaften können durch Hoffmann beauftragt werden:

- TÜV Technischer Überwachungsverein
- ABS American Bureau of Shipping
- BV Bureau Veritas
- China Classification
- DNV Det Norske Veritas
- GL Germ. Lloyd
- LRS Lloyds Register of Shipping
- US cost guard

Andere auf Anfrage

Compulsory test of ball valves:

The test of ball valves are based upon DIN EN 12266 -1
Standard tests are according to the methods P10, P11, P12
P10 = strength test of the body with 1.5 x PN with ball in half opened position
P11 = leak test of the body and stem with max. 0.6 MPA air or 1.5 x PN with ball in half opened position.
The test is carried out randomly
P12 also includes the leak test of the ball seats with 1,1 x PN or 0.6 MPa air

Special tests of ball valves to be agreed upfront:

All tests according to DIN EN 12266-1 can be agreed and carried out. Also the inspection lot (up to 100%) has to be defined.
Certificates: the result of the tests can be proven by the following certificates:

- DIN EN 10204 – 3.1 issued by Hoffmann
- DIN EN 10204 – 3.2 issued by independent authorities

Following approval authorities can be assigned by Hoffmann:

- TÜV Technischer Überwachungsverein
- ABS American Bureau of Shipping
- BV Bureau Veritas
- China Classification
- DNV Det Norske Veritas
- GL Germ. Lloyd
- LRS Lloyds Register of Shipping
- US Cost guard

others on request

Beständigkeitsliste

A beständig
B in vielen Fällen noch nicht beständig (ggf. Rückfrage)
C nicht zu empfehlen
- noch nicht ermittelt



Durchfluss-Medium	Gehäuse-, Kugel-, Schaltwellen- u. Anschlusswerkstoffe		Dichtungswerkstoffe					Durchfluss-Medium	Gehäuse-, Kugel-, Schaltwellen- u. Anschlusswerkstoffe		Dichtungswerkstoffe					
	Stahl	säurebest. Stahl	NBR (Buna N)	EPDM (Buna AP)	FPM (Viton)	PTFE (Teflon)	POM (Delrin)		Stahl	säurebest. Stahl	NBR (Buna N)	EPDM (Buna AP)	FPM (Viton)	PTFE (Teflon)	POM (Delrin)	
A																
Acrylnitril	A	A	C	C	C	A	C	E	C	C	A	-	A	A	A	
Aluminiumoxyd, max. +100°C	A	A	A	-	A	B	B	Eisenchlorid Eisen (II) chlorid	C	A	A	-	A	A	A	
Ammoniak, NH ₃ gasförmig und NH ₄ OH flüssige Phase max. +100°C	A	A	C	C	C	A	C	Eisensulfat Eisen (II) sulfat	A	A	A	-	A	A	A	
Ameisensäure	C	A	C	C	C	A	C	Emulsion Öl-Wasser	A	A	A	C	A	A	A	
Ammoniumchlorid max. +20°C	C	B	B	C	B	A	B	Erdgas +100°C	A	A	B	C	A	A	B	
Anthracenöl	A	A	C	C	A	A	C	Erdöl	C	A	C	-	C	A	-	
Argon, max. +100°C	A	A	A	-	A	A	C	Essig	B	A	C	-	C	A	C	
Argon, max. +200°C	A	A	C	-	A	A	C	Essigsäure Konzentration 80%	B	A	C	-	C	A	C	
Asphalt-Bitumen, +220°C	A	A	C	C	C	A	C	Essigsäure Konzentration 50%	B	A	C	A	C	A	C	
Ate-Bremsflüssigkeit	A	A	C	A	B	A	A	F	A	A	A	-	A	A	A	
Äthan	A	A	A	-	A	A	A	Fäkalien	C	A	B	-	C	A	A	
Äther	A	A	B	-	B	A	B	Fettsäure +100°C	C	A	C	-	C	A	C	
Azeton	A	A	C	A	C	A	C	Fettsäure +200°C	C	A	C	-	C	A	C	
Acetylen	A	A	B	A	B	A	B	Feuerlöschmittel (Foamite)	A	A	A	C	B	A	B	
B								Fruchtsäfte	C	A	A	-	B	A	A	
Benzin (rein)	A	A	B	C	A	A	A	Furan	A	A	C	C	C	A	C	
Benzol	A	A	C	C	B	A	A	G	A	A	A	C	A	A	A	
Bitumen, max. +220°C	A	A	C	C	C	A	C	Gas (Inertgas) +100°C	A	A	C	C	A	A	C	
Bohröl	A	A	A	-	A	A	A	Gas (Inertgas) +200°C	A	A	C	C	A	A	C	
Borax	B	A	A	-	A	A	A	Gasöl	A	A	A	-	A	A	A	
Braunkohlenteer	A	A	C	C	C	A	C	Gerbsäure (schwach)	C	A	A	-	A	A	A	
Brom	C	C	C	C	B	A	-	Getriebeöl	A	A	A	-	A	A	A	
Bromwasserstoff	C	C	C	C	-	A	-	Glukose	A	A	A	-	A	A	A	
Butan	A	A	A	C	A	A	A	Glykol	B	A	A	-	A	A	B	
Butadien	A	A	C	-	A	A	A	Grubengas	A	A	A	-	A	A	A	
Butterfett	C	A	A	C	B	A	A	Grubenwasser	A	A	A	-	A	A	A	
C								Glycerin (Glyzerin-Kochsalz-Wassergemisch)	B	A	C	C	C	A	C	
Cadmiumchlorid max. +100°C	C	A	A	-	B	A	B	H	A	A	C	A	C	A	C	
Cadmiumchlorid max. +200°C	C	A	C	-	B	A	C	Heißwasser max. +180°C	A	A	A	A	A	A	A	
Cadmiumsulfat +75°C	A	A	A	-	A	A	A	Heißwasser max. + 80°C	A	A	A	C	A	A	A	
Calziumhydroxyd	A	A	A	-	A	A	B	Heizöl leicht max. + 80°C	A	A	A	C	A	A	A	
Calziumkarbonat	A	A	A	-	A	A	B	Heizöl schwer (Schweröl) max. + 80°C	A	A	C	-	C	A	C	
Cellolube 220	A	A	C	-	A	A	A	Heizöl schwer (Schweröl) max. +200°C	A	A	C	-	C	A	C	
Chlor flüssig trocken max. +100°C	A	A	C	-	A	A	A	Hydraulik-Flüssigkeit (auf Glykol-Basis)	A	A	C	A	C	A	C	
Chlor flüssig trocken über +100°C	C	A	C	-	A	A	C	Hydraulik-Flüssigkeit (auf Mineralölbasis)	A	A	A	C	B	A	A	
Chlor gasförmig trocken max. +100°C	A	A	C	-	A	A	A	Hydrauliköl (nach Spezifikation MIL-H-5606 a)	A	A	A	C	A	A	A	
Chlor gasförmig trocken über +100°C	C	A	C	-	A	A	C	Hydraulik-Flüssigkeit auf Phosphat-Esterbasis	A	A	C	A	A	A	A	
Chlor, Phosphorsäure +20°C / 75%	C	A	C	-	A	A	C	I	A	A	C	C	C	A	C	
Chloroform trocken	A	A	C	C	B	A	A	Isopropylalkohol	A	A	C	C	C	A	C	
Clophen A	A	A	C	-	A	A	B									
D																
Dampf max. +180°C	A	A	C	A	C	A	C									
Desmophen	A	A	C	-	C	A	B									
Dieselöl	A	A	A	C	A	A	A									
Düsentreibstoff JP-4	A	A	B	C	B	A	A									

Durchfluss-Medium	Gehäuse-, Kugel-, Schaltwellen- u. Anschlusswerkstoffe		Dichtungswerkstoffe					Durchfluss-Medium	Gehäuse-, Kugel-, Schaltwellen- u. Anschlusswerkstoffe		Dichtungswerkstoffe					
	Stahl	säurebest. Stahl	NBR (Buna N)	EPDM (Buna AP)	FPM (Viton)	PTFE (Teflon)	POM (Delrin)		Stahl	säurebest. Stahl	NBR (Buna N)	EPDM (Buna AP)	FPM (Viton)	PTFE (Teflon)	POM (Delrin)	
K																
Kakao	B	A	A	-	C	A	A	Perchloraethylen	A	A	C	C	C	A	C	
Kaliumsulfat	C	A	A	-	A	A	A	Petroleum	A	A	A	C	A	A	A	
Kalkhaltiges Wasser	A	A	A	A	A	A	A	Petroleum und Düsenkraftstoff = JP-4	A	A	B	C	B	A	A	
Kalkmilch	A	A	A	-	C	A	A	Propan	A	A	A	-	A	A	A	
Kaltwasser	A	A	A	A	A	A	A	Propylen	A	A	A	C	B	A	A	
Kerosin	A	A	C	C	A	A	C	Pydraul F9	A	A	C	-	A	A	A	
Keton	C	A	C	C	C	A	C	Pydraul 60 bis max. +50°C	A	A	C	A	C	A	B	
Kohlensäure gasförmig u. flüssig	A	A	C	C	C	A	C	Q								
Kokosfett	C	A	B	-	C	A	B	Quecksilber	A	A	A	-	B	A	A	
Kondensatorenöl	A	A	C	-	A	A	A	R								
L								Rohöl, süß	A	A	A	-	A	A	B	
Lacke	B	A	C	C	C	A	A	Rohöl, sauer	A	A	A	-	A	A	B	
Latex	B	A	C	C	C	A	A	S								
Laugen (alkalisch)	B	A	A	-	B	A	A	Sauerstoff max. +60°C	A	A	A	-	A	A	A	
Leinöl	A	A	A	-	A	A	A	Schneidwasser (Emulsion)	A	A	A	C	A	A	A	
Leuchtgas	A	A	A	-	A	A	-	Schmieröl	A	A	A	C	C	A	A	
Lösungsmittel	A	A	C	C	C	A	B	Schweröl	A	A	C	C	C	A	C	
Luft	A	A	A	A	A	A	A	Speiseöl	B	A	A	C	C	C	B	
M								Spiritus	A	A	C	C	C	A	C	
Magnesiumsulfat	A	A	A	-	A	A	A	Sprengstoff (Andex 1)	A	A	A	-	-	B	B	
Magnesiumhydroxyd	A	A	A	-	A	A	A	Stickstoff	A	A	A	-	A	A	A	
Malz (aus Gerste)	C	A	C	C	C	A	-	T								
Margarine	C	A	A	-	C	A	A	Teer	A	A	C	C	C	A	C	
Maschinenöl	A	A	A	C	A	A	A	Teeröl (Steinkohlen)	A	A	C	C	C	A	C	
Melasse (essbare)	C	A	A	-	C	A	A	Terpentinöl	A	A	A	-	A	A	A	
Melasse (rohe)	A	A	A	-	A	A	A	Tetrachloraethylen	A	A	C	C	C	A	C	
Methan	A	A	A	-	A	A	A	Tinte	C	A	A	-	A	A	A	
Methanol bis +64°C	B	A	A	-	-	A	-	Trichloraethylen (Tri)	A	A	C	C	B	A	A	
Methanol über +64°C	B	A	C	-	-	A	-	Trichloressigsäure max. +60°C	C	A	C	C	C	A	C	
Mineralöl +100°C	A	A	A	C	A	A	A	Toluol +20°C	A	A	C	C	C	A	C	
Mineralöl +200°C	A	S	C	C	A	A	C	Turbinenöl (Aero-Shell)	A	A	C	C	A	A	B	
N								750 Nato-Symbol O-149								
Natriumaluminat-Lösungen	B	A	A	-	A	A	A	U								
Natrium-Arsenate +Natriumarsenit	A	A	A	-	A	A	A	Ucon-Hydrolube	A	A	C	C	B	A	A	
Natriumarsenate+Natriumarsenit +200°C	A	A	C	-	A	A	C	V								
Natriumkarbonat +20°C	C	A	A	-	A	A	A	Vinylchlorid	C	A	C	C	C	A	C	
Natriumbisulfat +20°C/10%	C	A	A	-	A	A	A	Viscose	A	A	A	-	B	A	A	
Natriumbisulfat (+20°C/50%)	C	A	C	C	C	A	C	W								
Natriumchlorid +20°C	C	A	A	-	A	A	A	Wachse	A	A	A	-	A	A	A	
Natriumhydroxyd (-20°C/20%)	A	A	A	-	B	A	C	Wasser +80°C	A	A	A	A	A	A	A	
Natriummonofluorophosphat +20°C	C	A	B	-	B	A	-	Wasser +180°C	A	A	C	A	C	A	C	
Natriumnitrat +20°C	B	A	C	C	B	A	A	Wein	C	A	A	-	B	A	A	
Natronlauge	B	A	A	-	B	A	B	X								
Naphtha	A	A	A	-	A	A	A	Xylol	A	A	C	C	C	A	A	
Naphthalin	A	A	C	C	B	A	A	Z								
Nitroverdünnung	A	A	C	C	C	A	-	Zellstoff/Papierholz	C	A	A	-	-	A	A	
O								Zitronensäure	C	A	C	C	C	A	C	
Olivenöl	A	A	A	C	A	A	A	Zuckerrübensaft	B	A	A	-	C	A	A	
Oxyngas +60°C (Sauerstoff)	A	A	A	-	A	A	A									
P																
PSE-Spezial	B	A	A	C	B	A	B									
Palatal	A	A	C	C	C	A	C									

Resistance List

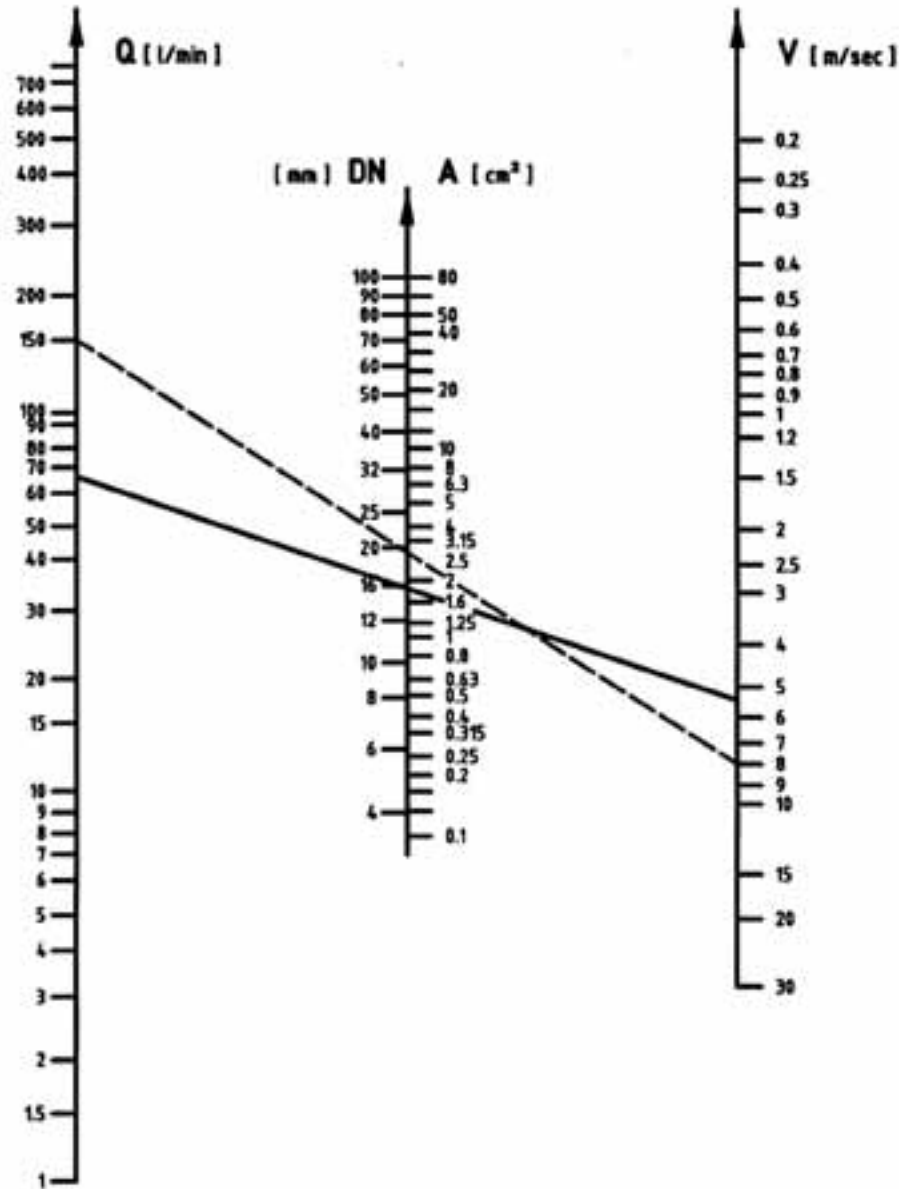
A resistant
B resistant in many cases (please enquire)
C not recommended
- not yet known



Flow Medium	Body, Ball, Stem and Adapter Materials		Seal Materials					Flow Medium	Body, Ball, Stem and Adapter Materials		Seal Materials					
	Steel	acidproof Steel	NBR (Buna-N)	EPDM (Buna AP)	FPM (Viton)	PTFE (Teflon)	POM (Delrin)		Steel	acidproof Steel	NBR (Buna N)	EPDM (Buna AP)	FPM (Viton)	PTFE (Teflon)	POM (Delrin)	
A																
Acetic acid, concentration 50%	B	A	C	A	C	A	C	Diesel oil	A	A	A	C	A	A	A	
Acetic acid, concentration 80%	B	A	C	-	C	A	C	E								
Acetone	A	A	C	A	C	A	C	Engine oil	A	A	A	C	A	A	A	
Acetylene	A	A	B	A	B	A	B	Ethane	A	A	A	-	A	A	A	
Acrylonitrile	A	A	C	C	C	A	C	Ether	A	A	B	-	B	A	B	
Air	A	A	A	A	A	A	A	Explosive (An dex 1)	A	A	A	-	-	B	B	
Aluminium oxide, max. +100°C	A	A	A	-	A	B	B	F								
Ammonia, gaseous NH ₃ and liquid NH ₄ OH, max. +100°C	A	A	C	C	C	A	C	Faeces	A	A	A	-	A	A	A	
Ammonium chloride, max. +20°C	C	B	B	C	B	A	B	Fatty acid, +100°C	C	A	B	-	C	A	A	
Anthracene oil	A	A	C	C	A	A	C	Fatty acid, +200°C	C	A	C	-	C	A	C	
Argon, max. +100°C	A	A	A	-	A	A	A	Ferrous chloride	C	C	A	-	A	A	A	
Argon, max. +200°C	A	A	C	-	A	A	C	Ferrous sulphate	C	A	A	-	A	A	A	
Asphaltic bitumen, +220°C	A	A	C	C	C	A	C	Fire extinguishing substance (Foamite)	A	A	A	C	B	A	B	
ATE brake fluid	A	A	C	A	B	A	A	Formic acid	C	A	C	C	C	A	C	
B								Fruit juices	C	A	A	-	B	A	A	
Benzene	A	A	C	C	B	A	A	Fuel oil heavy, max. +80°C	A	A	C	-	C	A	C	
Bitumen, max. +220°C	A	A	C	C	C	A	C	Fuel oil heavy, max +200°C	A	A	C	-	C	A	C	
Borax	B	A	A	-	A	A	A	Fuel oil light, max. +80°C	A	A	A	C	A	A	A	
Bromine	C	C	C	C	B	A	-	Furane	A	A	C	C	C	A	C	
Brown coal tar	A	A	C	C	C	A	C	G								
Butadiene	A	A	C	-	A	A	C	Gas (Inert gas), +100°C	A	A	A	C	A	A	A	
Butane	A	A	A	C	A	A	A	Gas (Inert gas), +200°C	A	A	C	C	A	A	C	
Butyric fat	C	A	A	C	B	A	A	Gas oil	A	A	A	-	A	A	A	
C								Gear oil	A	A	A	-	A	A	A	
Cadmium chloride, max. +100°C	C	A	A	-	B	A	B	Glucose	A	A	A	-	A	A	A	
Cadmium chloride, max. +200°C	C	A	C	-	B	A	C	Glycerine (glycerine-sodium chloride-water mixture)	B	A	C	C	C	A	C	
Cadmium sulphate, +75°C	A	A	A	-	A	A	A	Glycol	B	A	A	-	A	A	B	
Calcareous water	A	A	A	A	A	A	A	H								
Calcium carbonate	A	A	A	-	A	A	B	Heavy oil	A	A	C	C	C	A	C	
Calcium hydroxide	A	A	A	-	A	A	B	Hot water, max. +80°C	A	A	A	A	A	A	A	
Capacitor oil	A	A	C	-	A	A	A	Hot water, max. +180°C	A	A	C	A	C	A	C	
Carbonic acid, gaseous and liquid	A	A	C	C	C	A	C	Hydraulic fluid (glycol basis)	A	A	C	A	C	A	C	
Cellolube 220	A	A	C	-	A	A	A	Hydraulic fluid (mineral oil basis)	A	A	A	C	B	A	A	
Cellulose/pulp wood	C	A	A	-	-	A	A	Hydraulic fluid (phosphore-ester basis)	A	A	C	A	A	A	A	
Chlorine gaseous dry, max. +100°C	A	A	C	-	A	A	A	Hydraulic oil according to spec MIL-H-5606 a)	A	A	A	C	A	A	A	
Chlorine gaseous dry, over +100°C	C	A	C	-	A	A	C	Hydrogene bromide	C	C	C	C	-	A	-	
Chlorine liquid dry, max. +100°C	A	A	C	-	A	A	A	I								
Chlorine liquid dry, over +100°C	C	A	C	-	A	A	C	Ink	C	A	A	-	A	A	A	
Chlorine, phosphoric acid +20°C / 75%	C	A	C	-	A	A	C	Isopropyl alkohol	A	A	C	C	C	A	C	
Chloroform dry	A	A	C	C	B	A	A	J								
Citric acid	C	A	C	C	C	A	C	Jet propulsion fuel JP-4	A	A	B	C	B	A	A	
Clophene A30, max. +100°C	A	A	C	-	A	A	B									
Cocoa	B	A	A	-	C	A	B									
Coconut oil	C	A	B	-	C	A	B									
Cold water	A	A	A	A	A	A	A									
Crude oil (sour)	A	A	A	-	A	A	B									
Crude oil (sweet)	A	A	A	-	A	A	B									
Cutting water (emulsion)	A	A	C	A	A	A	A									
D																
Desmophen	A	A	C	-	C	A	B									

Flow Medium	Body, Ball, Stem and Adapter Materials		Seal Materials					Flow Medium	Body, Ball, Stem and Adapter Materials		Seal Materials					
	Steel	acidproof Steel	NBR (Buna N)	EPDM (Buna AP)	FPM (Viton)	PTFE (Teflon)	POM (Delrin)		Steel	acidproof Steel	NBR (Buna N)	EPDM (Buna AP)	FPM (Viton)	PTFE (Teflon)	POM (Delrin)	
K																
Kerosene	A	A	C	C	A	A	C	S								
Ketone	C	A	C	C	C	A	C	Salad oil	B	A	A	C	C	A	B	
L								Soda lye	B	A	A	-	B	A	B	
Lacquers	B	A	C	C	C	A	A	Sodium aluminate solutions	B	A	A	-	A	A	A	
Latex	B	A	C	C	C	A	A	Sodium arsenate + sodium arsenite	A	A	A	-	A	A	A	
Linseed oil	A	A	A	-	A	A	A	Sodium arsenate								
Lubricating oil	A	A	A	C	A	A	A	Sodium arsenite, +200°C	A	A	C	-	A	A	C	
Lyes (alkaline)	B	A	A	-	B	A	A	Sodium bisulphate, +20°C/10%	C	A	C	-	A	A	A	
M								Sodium bisulphite, +20°C / 50%	C	A	C	C	C	A	C	
Magnesium hydroxide	A	A	A	-	A	A	A	Sodium carbonate, +20°C	C	A	A	-	A	A	A	
Magnesium sulphate	A	A	A	-	A	A	A	Sodium chloride, +20°C	C	A	A	-	A	A	A	
Malt (from barley)	C	A	C	C	C	A	-	Sodium hydroxide, -20°C / 20%	A	A	A	-	B	A	C	
Margarine	C	A	A	-	C	A	A	Sodium monofluorophosphate, +20°C	C	A	B	-	B	A	-	
Mercury	A	A	A	-	B	A	A	Sodium nitrate, +20°C	B	A	C	C	B	A	A	
Methane	A	A	A	-	A	A	A	Solvents	A	A	C	C	C	A	B	
Methanol, over +64°C	B	A	C	-	-	A	-	Spirit	A	A	C	C	C	A	C	
Methanol, up to +64°C	B	A	A	-	-	A	-	Steam, max. +180°C	A	A	C	A	C	A	C	
Milk of lime	A	A	A	-	C	A	A	Sugar-beet juice	B	A	A	-	C	A	A	
Mine gas	A	A	A	-	C	A	A	T								
Mineral oil, +100°C	A	A	A	C	A	A	A	Tannic acid (weak)	C	A	A	-	A	A	A	
Mineral oil, +200°C	A	A	C	C	A	A	C	Tar	A	A	C	C	C	A	C	
Mining sewage	A	A	A	-	A	A	A	Tar oil (pit coal)	A	A	C	C	C	A	C	
Molasses (crude)	A	A	A	-	A	A	A	Tetrachloroethylene	A	A	C	C	C	A	C	
Molasses (edible)	C	A	A	-	C	A	A	Toluol/Toluene, +20°C	A	A	C	C	C	A	C	
N								Town gas	A	A	A	-	A	A	A	
Naphtha	A	A	A	-	A	A	A	Trichlor-acetic, max. +60°C	C	A	C	C	C	A	C	
Naphthalene	A	A	C	C	B	A	A	Trichlorethylene (tri)	A	A	C	C	B	A	-	
Natural gas, +100°C	A	A	A	C	A	A	A	Turbine oil (Aero-Shell)	A	A	C	C	A	A	B	
Nitro dilution	A	A	C	C	C	A	-	750 Nato Symbol O-149	A	A	A	-	A	A	A	
Nitrogen	A	A	A	-	A	A	A	Turpentine oil	A	A	A	-	A	A	A	
O								U								
Oil-water emulsion	A	A	A	-	A	A	A	Ucon-Hydrolube	A	A	C	C	B	A	A	
Olive oil	A	A	A	C	A	A	A	V								
Oxygene gas, +60°C (oxygen)	A	A	A	-	A	A	A	Vinegar	C	A	C	-	C	A	-	
Oxygen, max. +60°C	A	A	A	-	A	A	A	Vinyl chloride	C	A	C	C	C	A	C	
P								Viscose	A	A	A	-	B	A	A	
P3E-special	B	A	A	C	B	A	B	W								
Palatal	A	A	C	C	C	A	C	Water, +80°C	A	A	A	A	A	A	A	
Paraffin oil	A	A	A	C	A	A	A	Water, +180°C	A	A	C	A	C	A	C	
Paraffin oil and jet								Waxes	A	A	A	-	A	A	A	
Propulsion fuel = JP-4	A	A	B	C	B	A	A	Wine	C	A	A	-	B	A	A	
Perchloroethylene	A	A	C	C	C	A	C	X								
Petrol (pure)	A	A	B	C	A	A	A	Xylene	A	A	C	C	C	A	A	
Petroleum	A	A	B	C	A	A	B									
Potassium sulphate	C	A	A	-	A	A	A									
Propane	A	A	A	-	A	A	A									
Propylene	A	A	A	C	B	A	A									
Pydraul 60, up to max. +50°C	A	A	C	A	C	A	B									
Pydraul F9	A	A	C	-	A	A	A									

Nomogramm zur Bestimmung der Nennweite / Nomogram for the determination of the nominal diameter



Wir empfehlen folgende Ölgeschwindigkeit als Richtwerte anzunehmen:

Saugleitungen: 0,5 ... 0,8 m/sec
Rücklaufleitungen: 2 ... 4 m/sec
Druckleitungen bis 10 Mpa: 2 ... 4 m/sec
Druckleitungen bis 50 Mpa: 3 ... 12 m/sec

We recommend to use the following oil rate as guideline:

Suction pipes: 0,5 ... 0,8 m/sec
Return pipes: 2 ... 4 m/sec
Pressure pipes up to 10 MPa: 2 ... 4 m/sec
Pressure pipes up to 50 MPa: 3 ... 12 m/sec

Dieses Nomogramm gibt einen Anhaltspunkt bei der Bestimmung der erforderlichen Nennweite (DN).

This nomogram provides a guide for the determination of the nominal diameter (DN).

Beispiel 1: -----
Man wählt eine Geschwindigkeit $v = 8$ m/sec und eine Durchflussmenge $Q = 150$ l/min

Die geradlinige Verbindung dieser beiden Werte auf den äußeren Skalen ergibt auf der mittleren Skala die Nennweite DN 20.

Beispiel 2: -----
Man wählt eine Geschwindigkeit $v = 5,5$ m/sec und eine Durchflussmenge $Q = 66$ l/min

Die geradlinige Verbindung dieser beiden Werte auf den äußeren Skalen ergibt auf der mittleren Skala die Nennweite DN 16.
Der Widerstand der Rohre, der Krümmer und Ventile sowie Viskosität, Temperatureinflüsse auf die Viskosität und andere Faktoren sind nicht berücksichtigt.

Nenndurchflusstabelle

Die aufgeführten Durchflussmengen wurden mit Wasser für Kugelhähne in geöffnetem Zustand bei einer Temperatur von $+15^{\circ}\text{C}$ ermittelt.

Nennweite / Nominal diameter		KV_3	C Zeta-Werte Zeta-values
[mm]	[inch]	[m ³ /h]	
15	1/2"	19,4	0,12
20	3/4"	45,6	0,12
25	1"	71,5	0,12
32	1 1/4"	105	0,15
40	1 1/2"	170	0,14
50	2"	275	0,13
65	2 1/2"	507	0,11
80	3"	905	0,08
100	4"	1414	0,08
125	5"	2362	0,07
150	6"	3694	0,06

Der Nenndurchfluss KV_3 nach VDI/VDE 2173 gibt die Wassermenge in Kubikmeter pro Stunde an, bei $\Delta p = 0,1$ MPa und 35 c St bei 5 bis 30°C .

Example 1: -----
A velocity $v = 8$ m/sec and a flow rate of $Q = 150$ l/min have been selected.

The straight line linking these two values on the outer scales intersects the nominal diameter DN 20 on the middle scale.

Example 2: -----
A velocity $v = 5,5$ m/sec and a flow rate of $Q = 66$ l/min have been selected.

The straight line linking these two values on the other scales intersects the nominal diameter DN 16 on the middle scale.
No allowance is incorporated for the resistance of the pipes, elbows and valves, viscosity, the effect to temperature on viscosity and other factors.

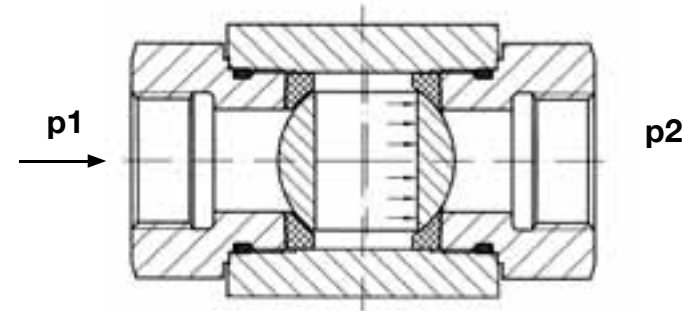
Nominal rate of flow list

The indicated rates of flow have been determined for ball valves in open position with water at a temperature of $+15^{\circ}\text{C}$.

Zwei-Wege-Kugelhahn

Der Kugelhahn hat eine schwimmende Kugel. Die Kugeldichtungen sind gleichzeitig die Lagerschalen für die Kugel.
Die Kugel wird vom Druck p_1 in die abgangsseitige Dichtung gedrückt und dichtet dort druckunterstützt ab.

Drucklos ist die Dichtheit durch die Vorspannung der Dichtelemente gewährleistet.

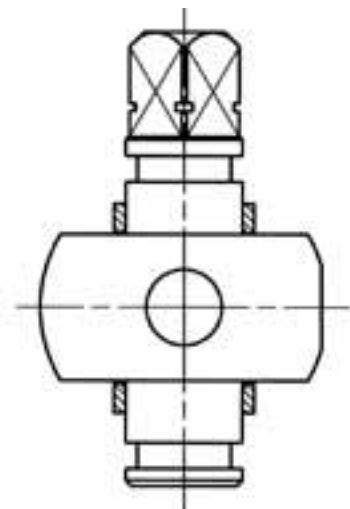
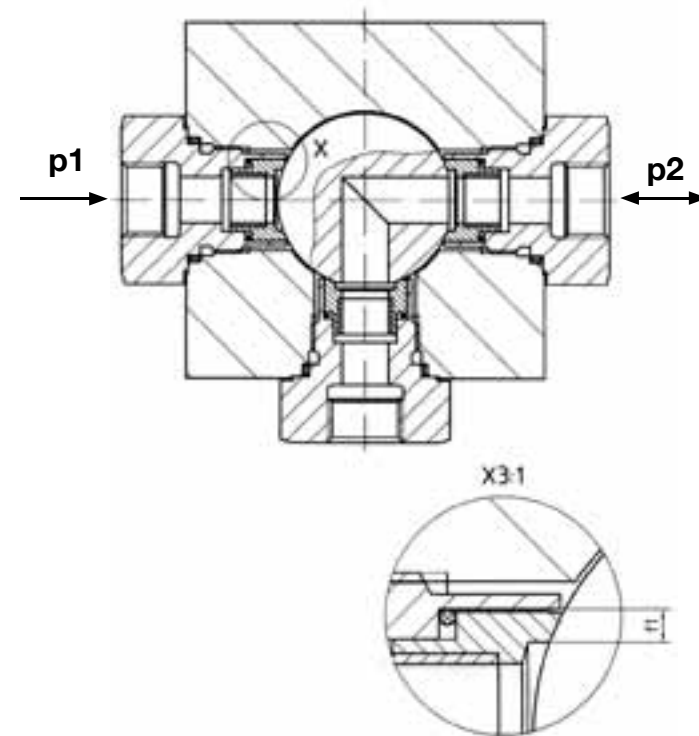


Mehrwegekugelhahn

Beispiel 3KH

Der Kugelhahn hat ein geführtes Kugelkücken.

Das Dichtelement dichtet eingangsseitig ab. Es ist unter allen Druckverhältnissen garantiert, dass das Dichtelement gegen die Kugel gedrückt wird und abdichtet.



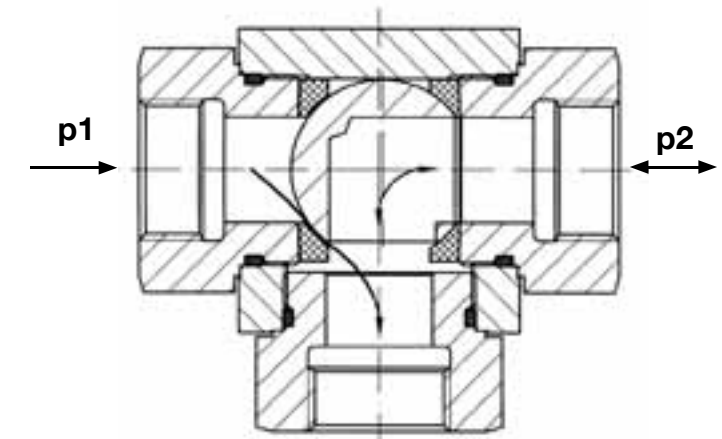
geführtes Kugelkücken

Umschaltkugelhahn BK3

Der Umschaltkugelhahn hat 2 Dichtungen und eine schwimmende Kugel.

Steht p_1 am geschlossenen Anschluss an, der größer als p_2 ist, drückt sich die Kugel an das gegenüberliegende Dichtelement.

Es bildet sich ein Spalt - der Kugelhahn ist undicht.

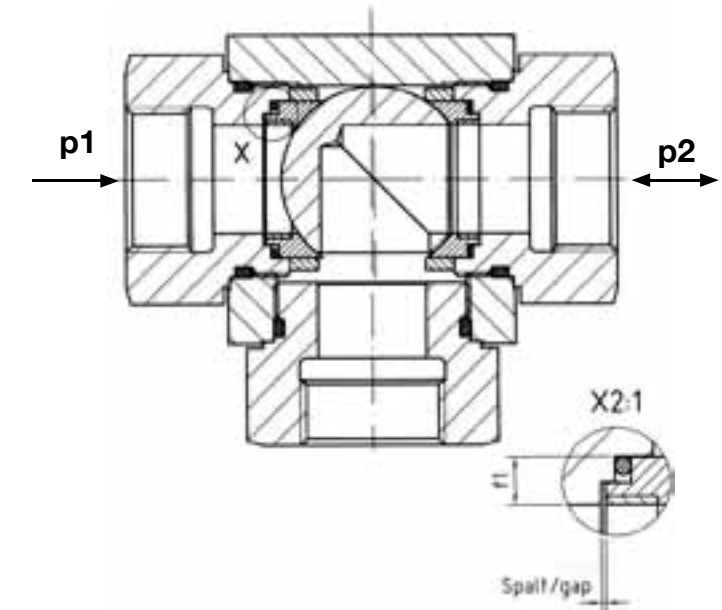


Umschaltkugelhahn BK3 S

Der Umschaltkugelhahn hat 2 eingangsseitige Dichtungen und eine schwimmende Kugel

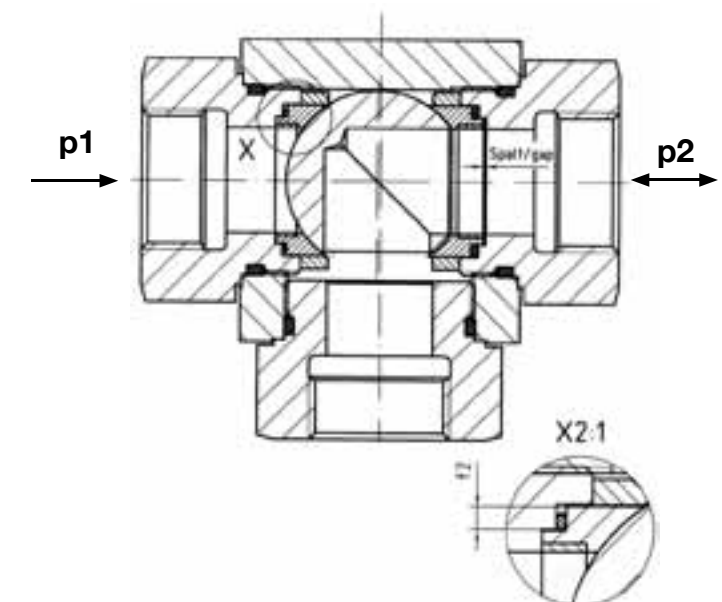
$p_1 > p_2$

Das linke Dichtelement wird durch die sich bildende Ringfläche „f1“ und den Druck ($p_1 - p_2$) gegen die Kugel gedrückt und dichtet ab. Die „schwimmende“ Kugel wandert gegen die rechte Dichtfläche - der Kugelhahn bleibt dicht.



$p_1 < p_2$

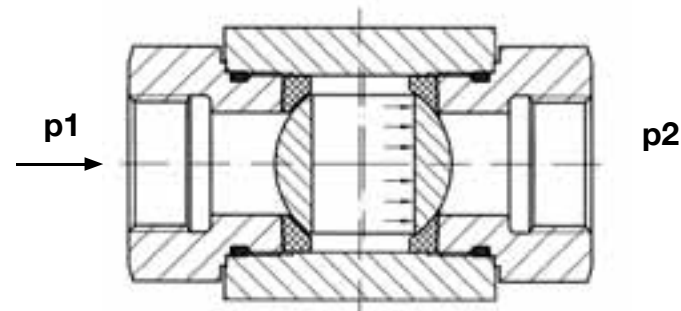
Das linke Dichtelement wird ebenfalls gegen die Kugel gedrückt und dichtet ab und zwar durch die sich bildende Ringfläche „f2“ und den Druck ($p_2 - p_1$). Die „schwimmende“ Kugel wandert gegen die linke Dichtfläche - der Kugelhahn bleibt dicht.



2-way ball valve

This valve has a floating ball. The ball seats act as bearing seats for the ball. Sealing is achieved by the ball being pushed against the downstream seal due to the pressure at p1.

Without pressure the sealing is guaranteed by the pre-loading of the sealing elements.

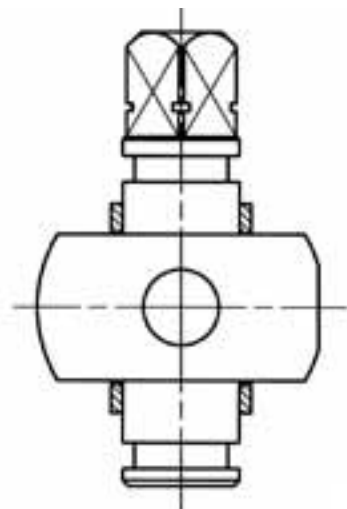
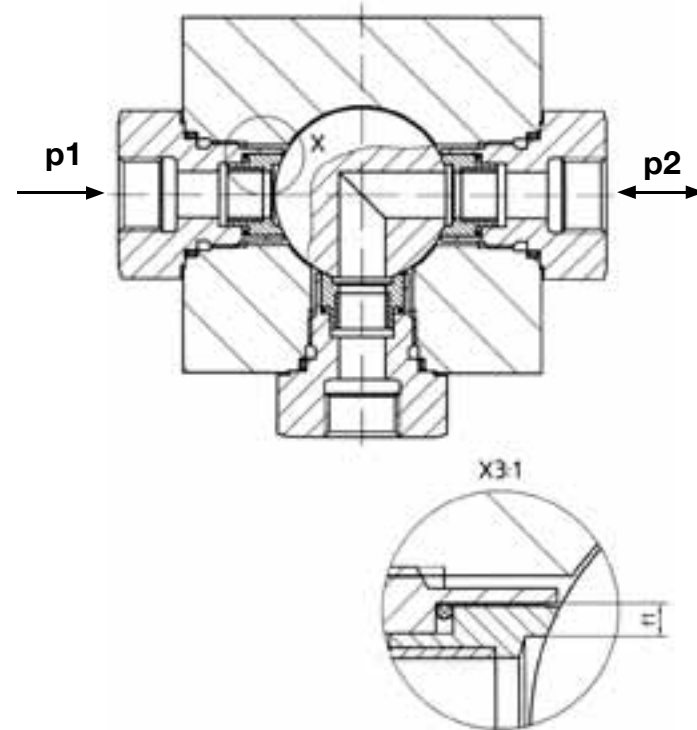


Multi-way ball valve

Example 3KH

This valve has a trunnion ball.

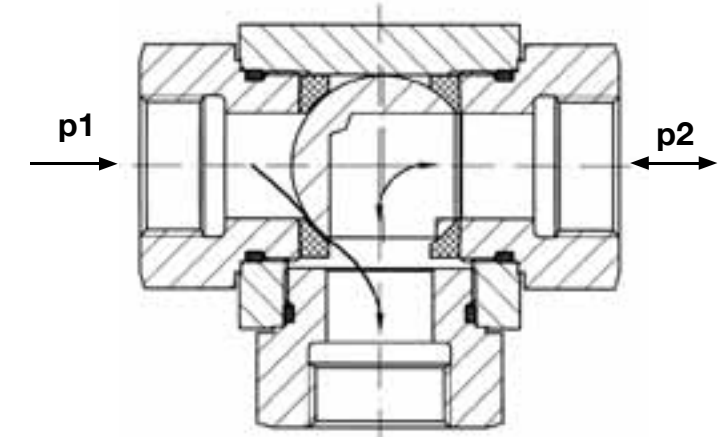
The sealing element seals from the upstream side. The sealing is guaranteed under all pressure conditions. It is achieved by the sealing element being forced against the ball.



guided trunnion ball

3-way selector ball valve, type BK3

The selector ball valve has 2 seats and a floating ball. If the shut-off port is pressurised and p1 is higher than p2, then the ball is being forced against the opposite sealing element. A gap forms and the ball valve is leaking.

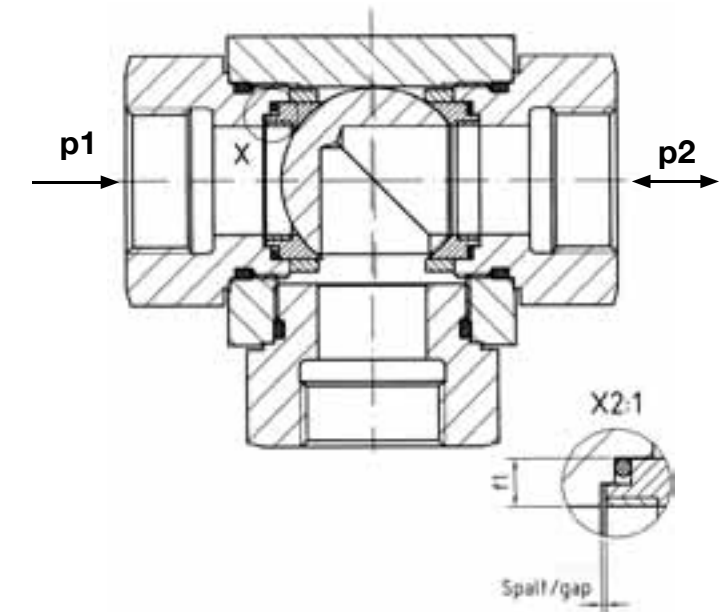


3-way selector ball valve, type BK3 S

The selector ball valve has 2 front side sealing seats and a floating ball.

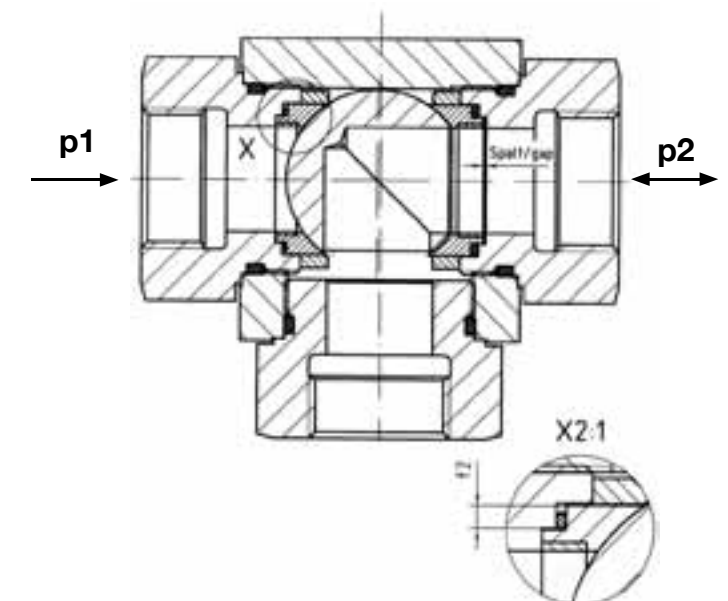
p1 > p2

Due to the forming of the ring surface „f1“ and the pressure (p1-p2) the left sealing element will be forced against the ball and consequently the sealing is achieved. The „floating“ ball moves against the right sealing surface - the ball valve remains sealed.



p1 < p2

Due to the ring surface „f2“ and the pressure (p2-p1) the right sealing element will also be forced against the ball and consequently the sealing is achieved. The „floating“ ball moves against the left sealing surface - the ball valve remains sealed.



Abdichtungsvarianten von Hoffmann-Kugelhähnen

Für kompressive und abrasive Medien werden Dichtungen mit speziellem Innenring eingesetzt.

Bei der ersten Teilöffnung eines Kugelhahnes liegen Standard Kunststoffdichtungen ungeschützt im kritischen Querschnitt.

Bei Gasen und allen kompressiven Medien entsteht in engen Querschnitten eine hohe Strömungsgeschwindigkeit, die zu Erosion an den Dichtungen führt. Ebenso ist bei feststoffhaltigen Medien, wie Farben, die Abrasionsgefahr im ersten Öffnungsquerschnitt sehr hoch. Ein Kugelhahn mit Standard – Dichtungen wird schnell unbrauchbar.

Das Hoffmann Dichtprinzip sieht für diese Einsatzbedingungen einen Erosionsschutzring vor. Dieser Ring aus einem speziellen Werkstoff verhindert, dass die hohen Strömungskräfte und die abrasiven Feststoffe ungehindert auf die Kunststoffdichtungen treffen.

Versuche und jahrelange Erfahrungen in der Anwendung haben zu höheren Standzeiten für Kugelhähne mit dieser Dichtungsausführung geführt.

Ausfallzeiten werden verringert und Wartungs- und Reparaturzeiten reduziert. Eine weitere Erhöhung der Standzeit wird durch Verwendung von metallischen Dichtungen erreicht.



Ungeschützte Kugeldichtung mit Erosionskerbe
Unprotected ball seat with erosion groove

Sealing versions of Hoffmann ball valves

For compressible and abrasive media special protected seats are utilised.

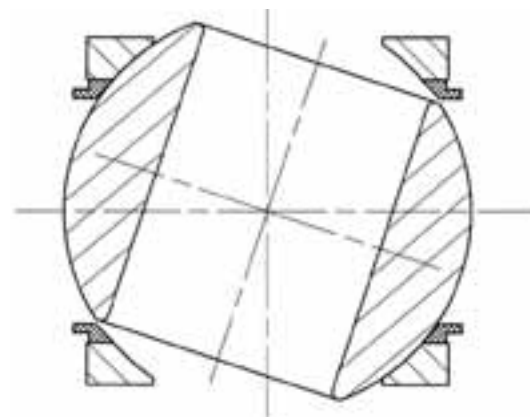
During the first part opening of the ball valve, standard plastic seats are located unprotected in the critical cross sectional area.

During gas applications and with all kinds of compressive media this narrowest cross section can result in a very high flow rate that cause erosion of the seats. If media contain solids, for example paint, the abrasion risk in the first opening section is extremely high. Ball valves with standard seats can quickly become inoperative.

Hoffmann has designed for this application a sealing version with erosion protection ring. This ring is made of special material and keeps the high flow forces and the abrasive solids away from the plastic seals.

Tests and long term experience with this application have shown that ball valves with this sealing system provide substantially improved life times.

Times of non-use as well as maintenance and repair times are therefore reduced. A further increase of the lifetime is possible by using metal seating elements.



Der Ring aus speziellem Werkstoff schützt die Dichtung vor Erosion
The ring is made of special material and protects the seats against erosion.

Metallische Dichtsysteme

Um der Problematik der Erosion an den Dichtsystemen entgegen zu wirken, können anstelle der konventionellen Weichdichtungen gehärtete Metalldichtringe im Anlauf gegen beschichtete Kugeln angeboten werden.

Die Werkstoffe sind demzufolge aufgrund ihrer Härte und ihrer Festigkeit gegen Erosion, Abrasion und Reibverschleiß geschützt.

Ebenso werden metallische Dichtungen bei hohen Druckdifferenzen und hohen Durchflussgeschwindigkeiten eingesetzt. Weichdichtungen können durch die dadurch entstehende Krafteinwirkung beim Schaltvorgang deformiert werden, was zu Leckagen führt. Bei extremer Belastung kann eine Weichdichtung brechen, wodurch Kunststoffteile in das Hydrauliksystem gelangen.

Siehe dazu Grafik, Belastung der Kugeldichtung in Abhängigkeit des Öffnungswinkels.

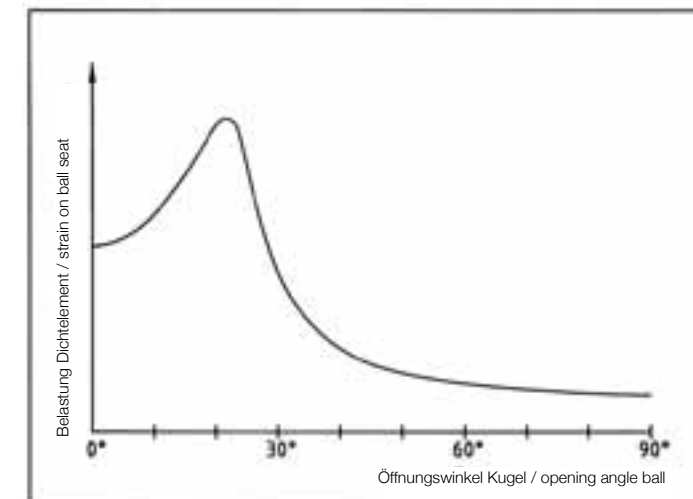
Metalic sealing version

In order to counteract the erosion potential of the seats, hardened metal sealing rings (for solid-coated balls) can be supplied as a replacement for the conventional soft seats.

As a result of their hardness and stability the materials are protected against erosion, abrasion and frictional wear.

These metallic seats are also being used for high pressure differentials and flow rates. Due to the generated force during operation standard soft seats can be deformed which results in leakage. Under extreme strain a soft seal element can also break whereby plastic fragments can gain access to the hydraulic system.

There to see graphic – strain on the ball seat subject to the opening angle



Bohrbilder für Mehrwege-Kugelhähne Porting patterns for multiway ball valves

BK3

Symbol	Bohrbild Porting pattern	SB-no.	Anschlag der Endstellung Stop of end position	Schaltweg Operating angle	Überdeckung Overlap
L		50 BK3 / BK3-A		90°	negative
T		51 BK3 / BK3-A		90°	negative
L		55 BK3-S		90°	negative
T		56 BK3-S		90°	negative
Nicht erlaubt / not allowed:					
T		99		90°	

PK3

Symbol	Bohrbild Porting pattern	SB-no.	Anschlag der Endstellung Stop of end position	Schaltweg Operating angle	Überdeckung Overlap
LLu		58 PK3		90°	negative
Lu		57 PK3-S		180°	positive

BEKH3

Symbol	Bohrbild Porting pattern	SB-no.	Anschlag der Endstellung Stop of end position	Schaltweg Operating angle	Überdeckung Overlap
Lu		52 BEKH3		180°	positive

3KH mit Anschlag der Endstellung / with stop of end position

Symbol	Bohrbild Porting pattern	SB-no.	Anschlag der Endstellung Stop of end position	Schaltweg Operating angle	Überdeckung Overlap
L		01		90°	positive
T		02		90°	positive
LL		03		45°	negative
TL		04		45°	negative
LI		06		90°	negative
TL		08		90°	negative
TI		09		90°	negative

3KH mit Rastbolzen in allen zugelassenen Stellungen

Symbol	Bohrbild Porting pattern	SB-no.	Anschlag der Endstellung Stop of end position	Schaltweg Operating angle	Überdeckung Overlap
L		05		2x45°	positive
T		07		2x45°	positive
T		10		4x45°	positive
T		11		4x45°	positive
T		12		4x45°	positive
LI		28		2x45°	negative
TL		29		2x45°	negative
TI		30		2x45°	negative

3KH with detent bolt in all permitted positions

3KH mit optischer Stellungenanzeige in allen zugelassenen Stellungen / with optical indicator in all permitted positions

Symbol	Bohrbild Porting pattern	SB-no.	Anschlag der Endstellung Stop of end position	Schaltweg Operating angle	Überdeckung Overlap
L		05.1		2x45°	positive
T		07.1		2x45°	positive
T		10.1		4x45°	positive
T		11.1		4x45°	positive
T		12.1		4x45°	positive
LI		28.1		2x45°	negative
TL		29.1		2x45°	negative
TI		30.1		2x45°	negative

Bohrbilder für Mehrwege-Kugelhähne Porting patterns for multiway ball valves

4KH mit Anschlag der Endstellung / with stop of end position

Symbol	Bohrbild Porting pattern	SB-no.	Anschlag der Endstellung Stop of end position	Schaltweg Operating angle	Überdeckung Overlap
T		13		90°	positive
X		14		90°	negative mit Sperrstellung with closed position
X		15		45°	negative
XI		16		45°	negative
XI		17		90°	negative
LI		18		90°	negative
XT		19		90°	negative
TL		21		90°	negative
XL		22		90°	negative
XL		23		90°	negative
L		27		180°	positive

4KH mit Rastbolzen in allen zugelassenen Stellungen

Symbol	Bohrbild Porting pattern
T	
T	
L	
X	
XI	
LI	
XT	
TL	
XL	
XL	
L	

4KH with detent bolt in all permitted positions

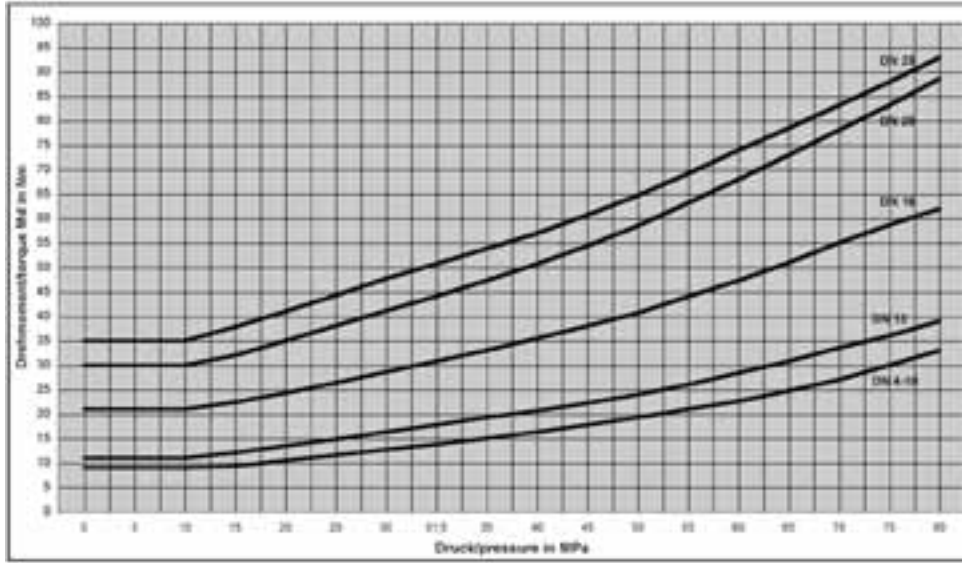
SB-no.	Anschlag der Endstellung Stop of end position	Schaltweg Operating angle	Überdeckung Overlap
20		2x45°	positive
24		4x45°	positive
25		4x45°	positive
26		2x45°	negative mit Sperrstellung with closed position
31		2x45°	negative
32		2x45°	negative
33		2x45°	negative
34		2x45°	negative
35		2x45°	negative
36		2x45°	negative
37		4x45°	positive

4KH mit optischer Stellungsanzeige in allen zugelassenen Stellungen / with optical indicator in all permitted

Symbol	Bohrbild Porting pattern	SB-no.	Anschlag der Endstellung Stop of end position	Schaltweg Operating angle	Überdeckung Overlap
T		20.1		2x45°	positive
T		24.1		4x45°	positive
L		25.1		4x45°	positive
X		26.1		2x45°	negative mit Sperrstellung with closed position
XI		31.1		2x45°	negative
LI		32.1		2x45°	negative
XT		33.1		2x45°	negative
TL		34.1		2x45°	negative
XL		35.1		2x45°	negative
XL		36.1		2x45°	negative
L		37.1		4x45°	positive

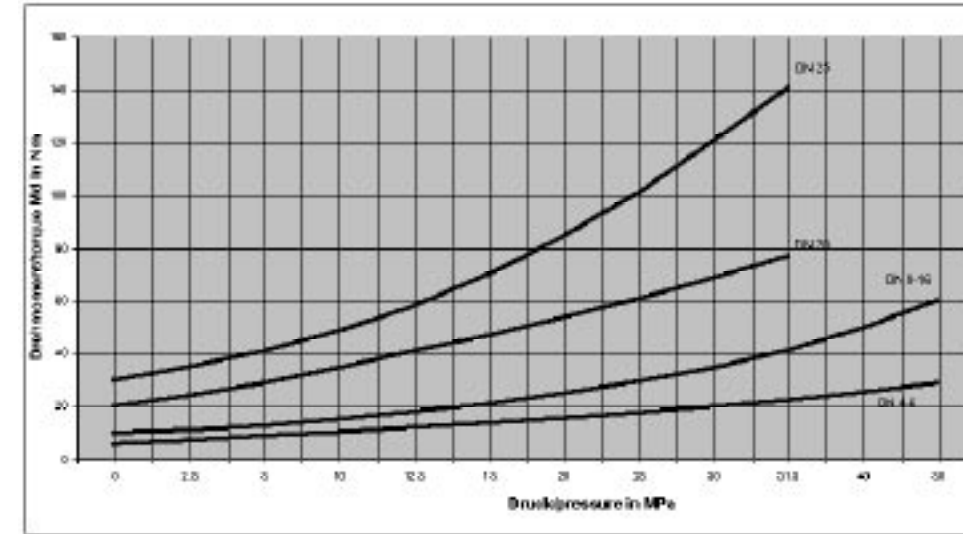
Drehmomentkurven von Hoffmann - Kugelhähnen Torque figures of Hoffmann ball valves

Schaltdrehmoment von Hoffmann-Kugelhähnen in Abhängigkeit vom Druck / Operating torque of Hoffmann ball valves depending on pressure



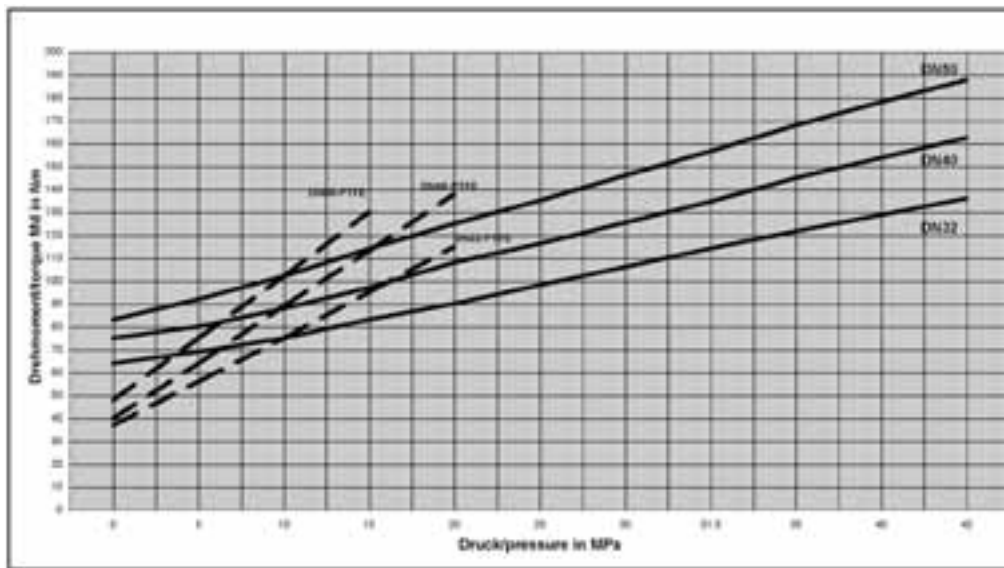
Schaltdrehmoment für Kugelhähne mit POM-Dichtung / Operating torque for ball valves with POM-seats

Type	BKH	BKH-AS	BK3/BK3-S	BK3-A	BKH-F	BKH-SAE	BKH-SAE FS
Katalog Seite Catalogue page	31 - 38	63 - 64	101 - 108	109 - 112	93 - 94	71 - 74	67 - 68
Type	KH-SAE		KH-ISO				
Katalog Seite Catalogue page	79 - 82	87 - 90					



Schaltdrehmoment für Kugelhähne mit POM-Dichtung / Operating torque for ball valves with POM seats

Type	3KH	4KH	MPKH3/4			
Katalog Seite Catalogue page	115 - 122	123 - 130	167 - 170			

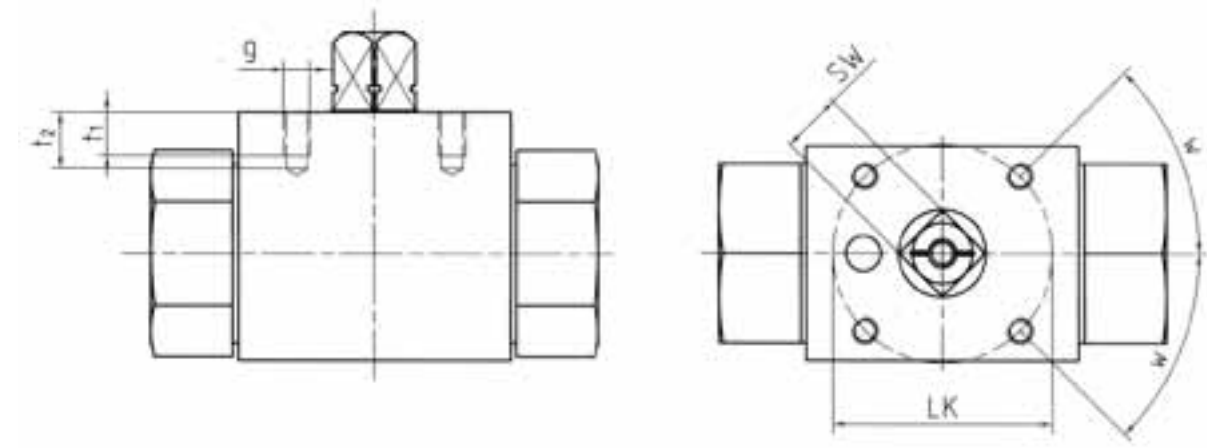
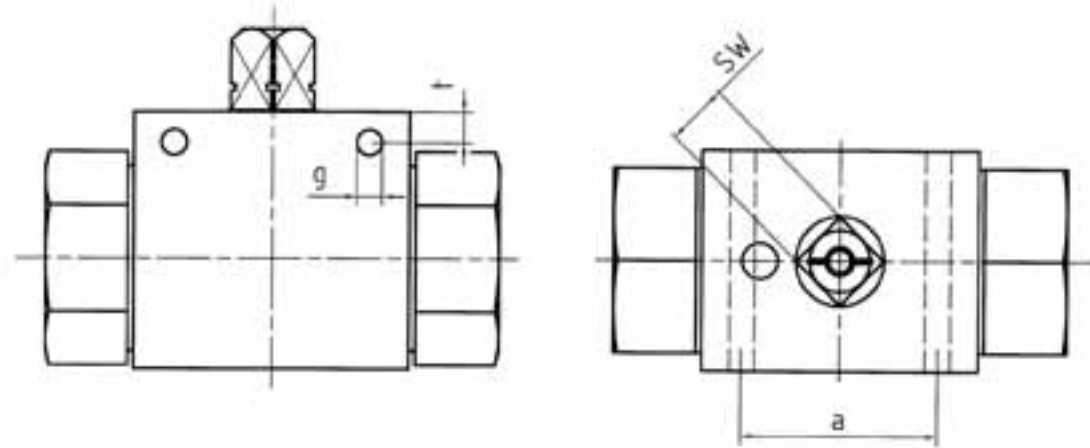


Schaltdrehmoment für Kugelhähne mit PTFE oder POM-Dichtung / Operating torque for ball valves with Teflon- or POM-seats

Type	MKH	MKH-AS	MKH-F/FF	MKH-SAE	MKH-SAE FS	
Katalog Seite Catalogue page	51 - 54	65 - 66	95 - 98	75 - 78	69 - 70	

Kugelhähne mit Befestigungsbohrungen Ball valves with assembling holes

Kugelhähne mit Befestigungsgewinden Ball valves with assembling threads



DN	SW	a	g	t
4	9	31	4,3	4,5
6	9	31	4,3	4,5
8	9	31	4,3	4,5
10	9	32	4,3	4
13	9	32	4,3	4
16	12	32	5,2	6
20	14	44	6,2	6
25	14	44	6,3	6

DN	SW	LK	g	t ₁	t ₂	w	ISO5211
4	9	36	M5	6	7,5	30° *	(F03) *
6	9	36	M5	6	7,5	30° *	(F03) *
8	9	36	M5	6	7,5	30° *	(F03) *
10	9	36	M5	7	9	45°	F03
13	9	36	M5	6	8	45°	F03
16	12	42	M5	8	10	45°	F04
20	14	50	M6	10	14	45°	F05
25	14	50	M6	10	12	45°	F05

* 30° entspricht nicht ISO 5211
* 30° is not corresponding to ISO 5211

Bestelltext: BKH-DN13-G1/2-192A - 24975 - mit Befestigungsbohrungen
Order text: BKH-DN13-G1/2-192A - 24975 - with assembling holes



Maße gelten für:
Dimensions are valid for:

Type	BKH	BKH-AS	BK3	BK3-S	BK3-A	BKH-SAE	BKH-SAE FS
Katalog Seite Catalogue page	31 - 38	63 - 64	101 - 104	105 - 108	109 - 112	71 - 74	67 - 68
Type	BKH-F						
Katalog Seite Catalogue page	93 - 95						

Bestelltext: BKH-DN13-G1/2-192A - 24975 - mit Befestigungsgewinden
Order text: BKH-DN13-G1/2-192A - 24975 - with assembling threads

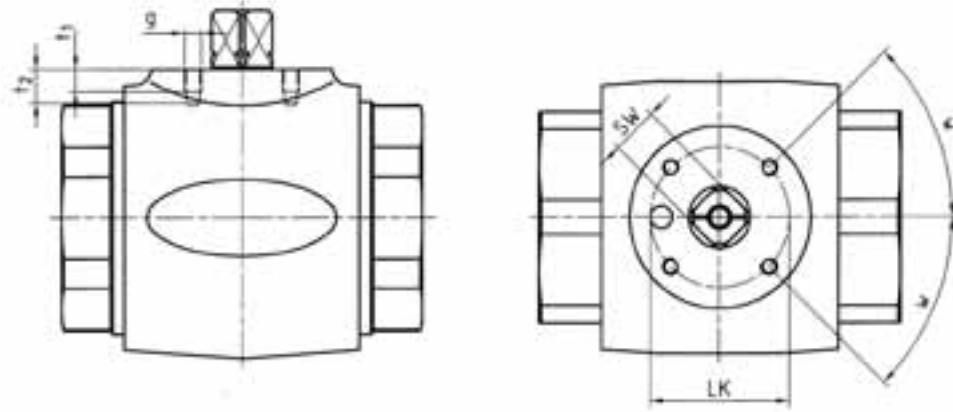


Maße gelten für:
Dimensions are valid for:

Type	BKH	BKH-AS	BKHP800	BK3	BK3-S	BK3-A	BKH-SAE FS
Katalog Seite Catalogue page	31 - 38	63 - 64	171 - 174	101 - 104	105 - 108	109 - 112	67 - 69
Type	BKH-F		BKH-SAE				
Katalog Seite Catalogue page	93 - 94	71 - 74					

Muffenkugelhähne mit Befestigungsgewinden

Ball valves with assembling threads



DN	SW	LK	g	t ₁	t ₂	w	ISO5211
32	17	50	M6	8	12	45°	F05
40	17	50	M6	8	12	45°	F05
50	17	50	M6	8	12	45°	F05

Bestelltext: MKH-DN50-G2-212A - 20790 - mit Befestigungsgewinden
Order text: MKH-DN50-G2-212A - 20790 - with assembling threads

Kugelhahn Typ
Ball valve type

Beschreibung
Description

Bestellnr.
Order no.

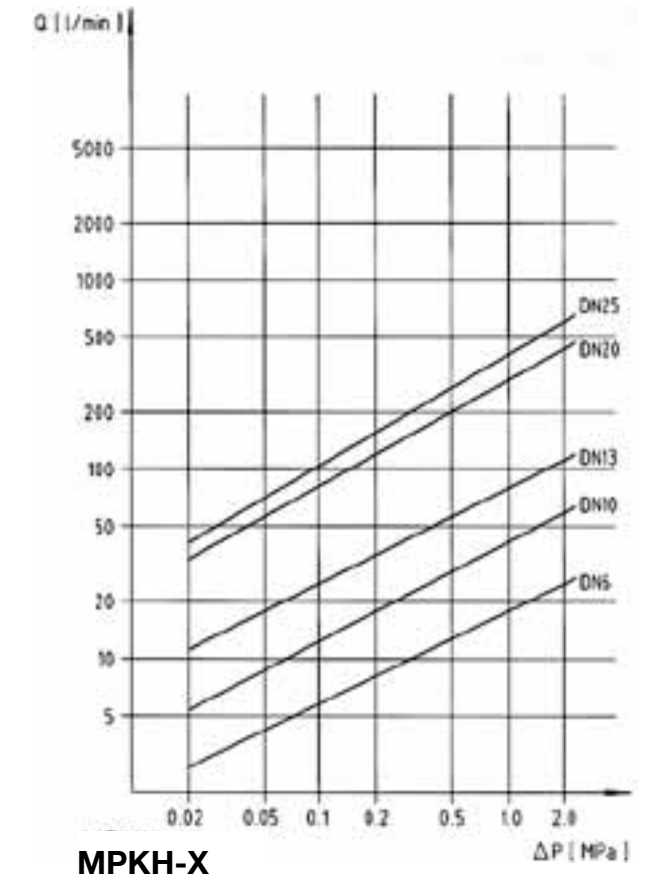
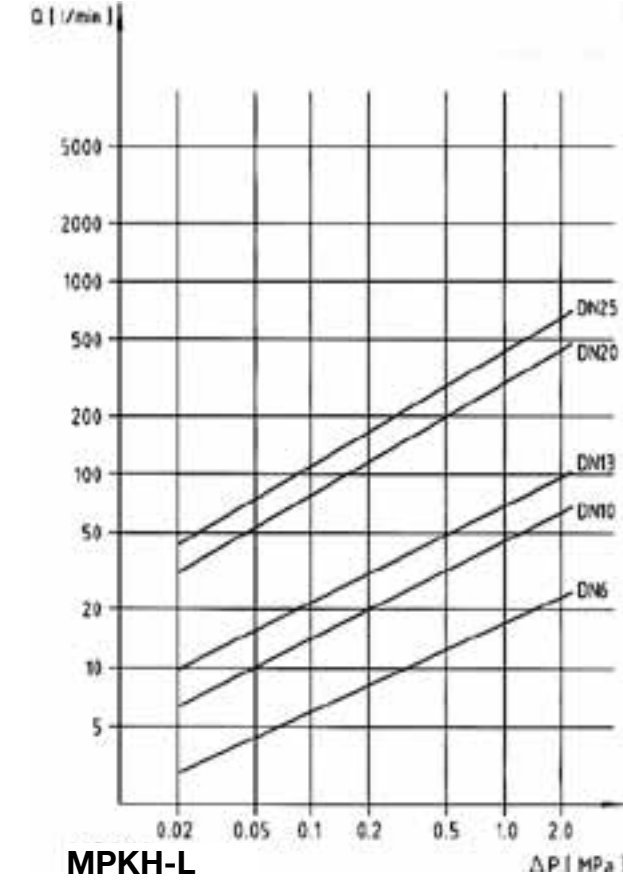
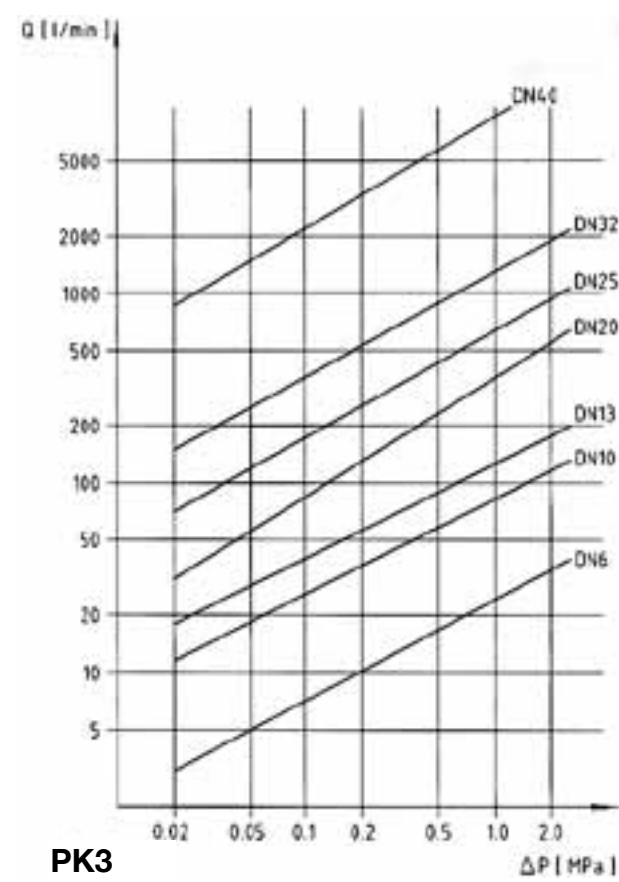
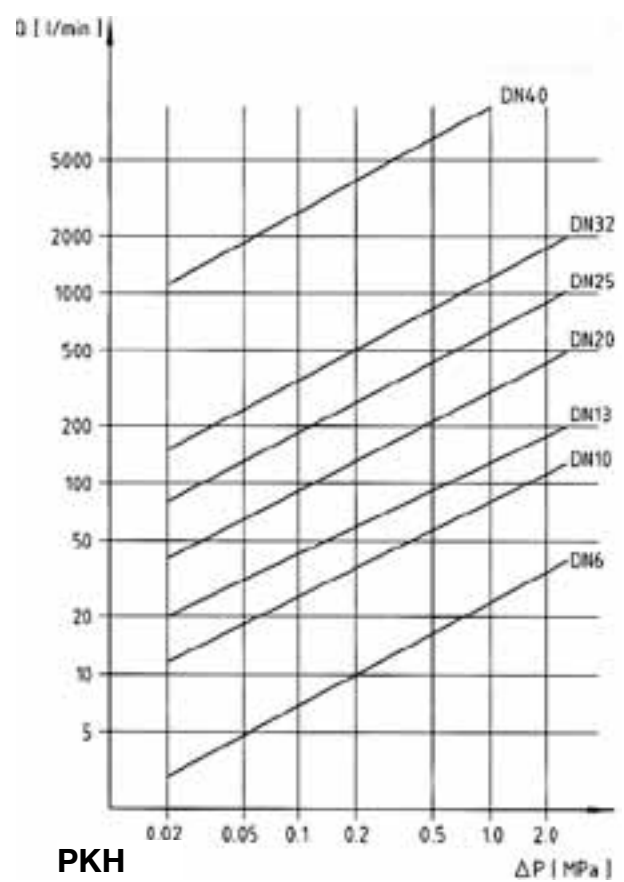
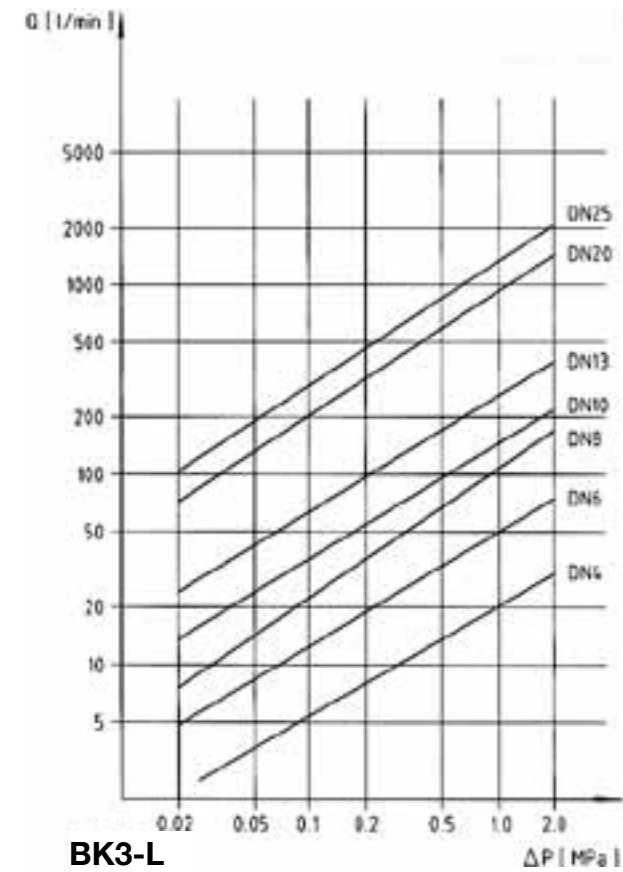
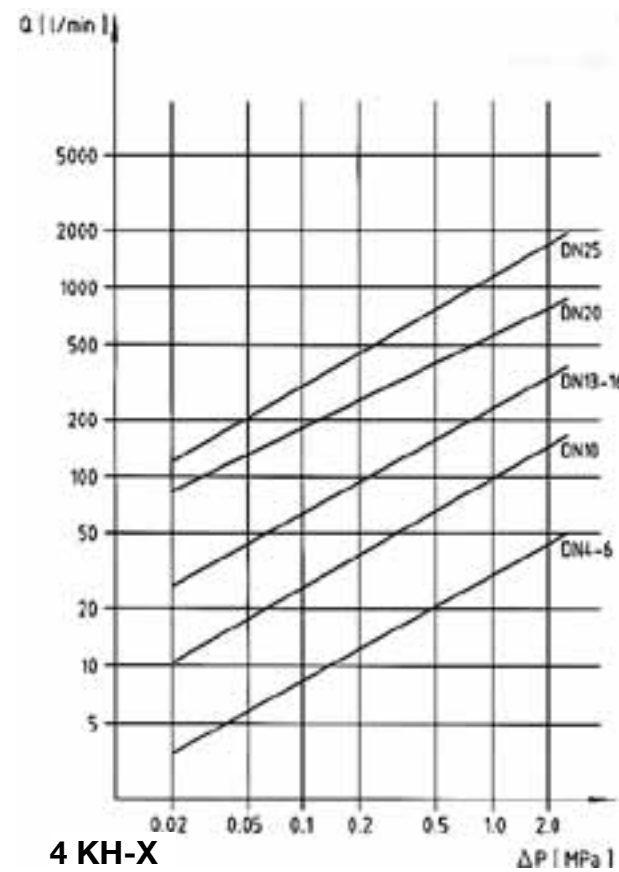
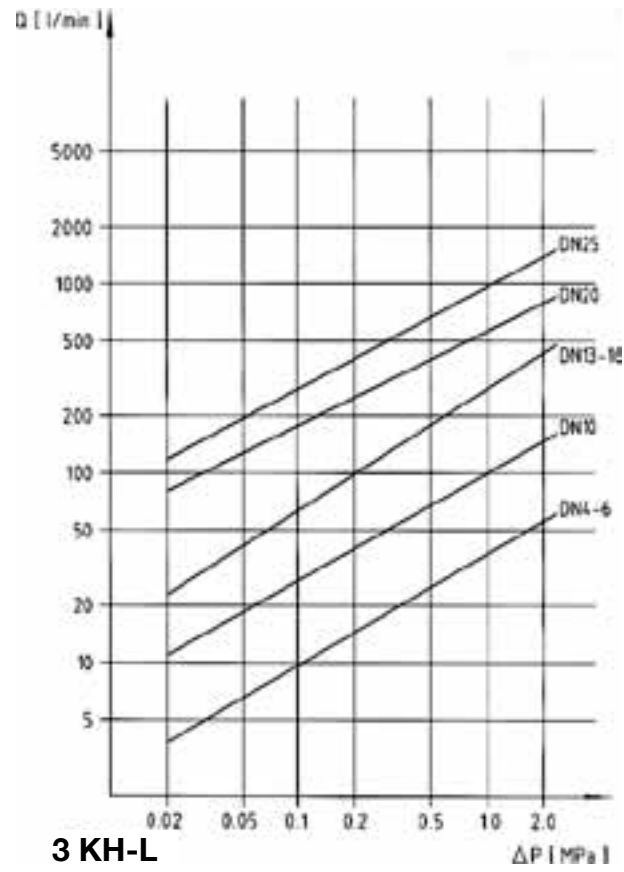
Maße gelten für:
Dimensions are valid for:

Type	MKH	MKH-AS	MKHP800	MKH-F/FF	MKH-SAE	MKH-SAEFS
Katalog Seite Catalogue page	51 - 54	65 - 66	175 - 176	95 - 98	75 - 78	69 - 70

Δp -Q-Kennlinien von Hoffmann-Kugelhähnen

Δp -Q-characteristic lines of Hoffmann-ball valves

Die Durchflusswerte gelten für Hydrauliköl (Dichte 880kg/m³) und einer kinematischen Viskosität ν von 35 mm²/s
 The flow values are valid for hydraulic oil (spissitude 880 kg/m³) and the kinematic viscosity ν of 35 mm²/s.



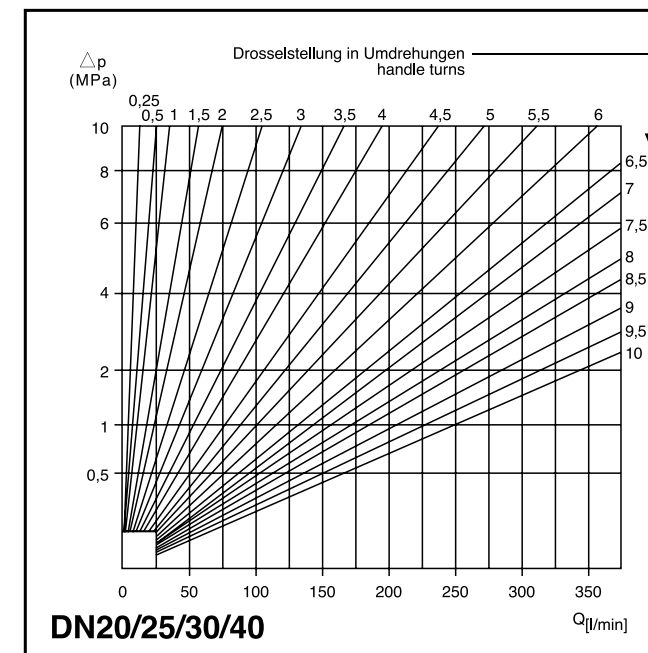
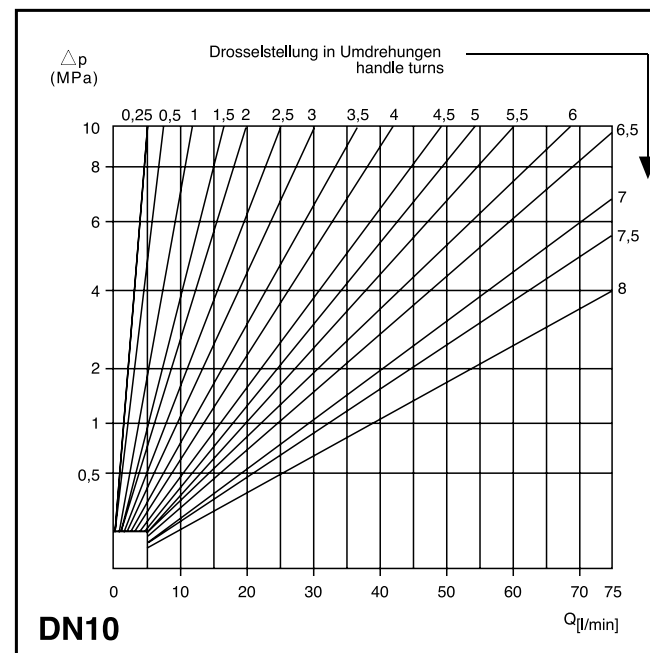
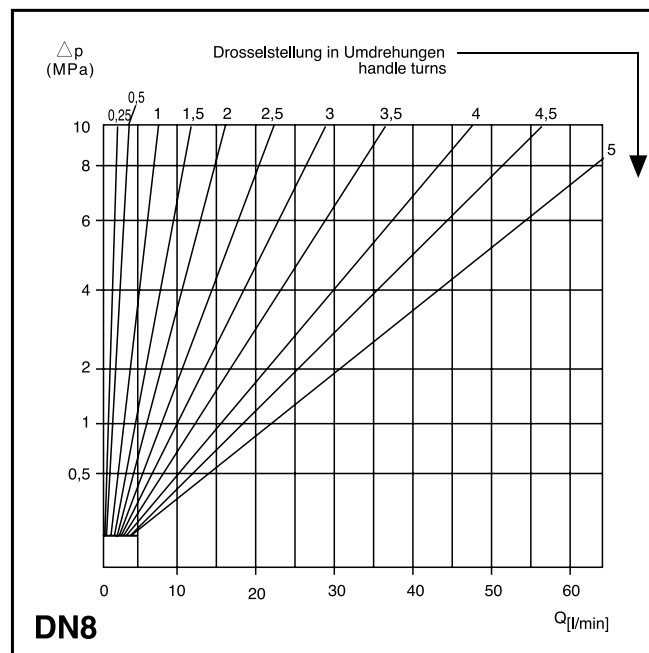
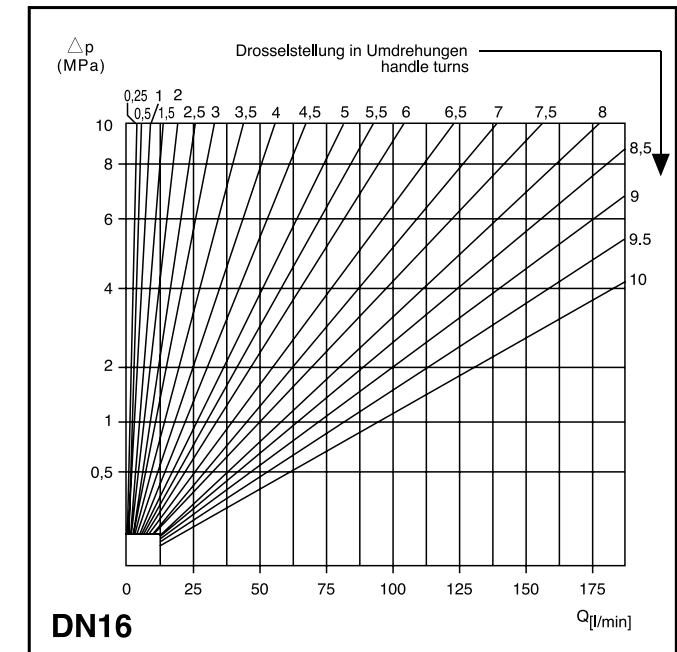
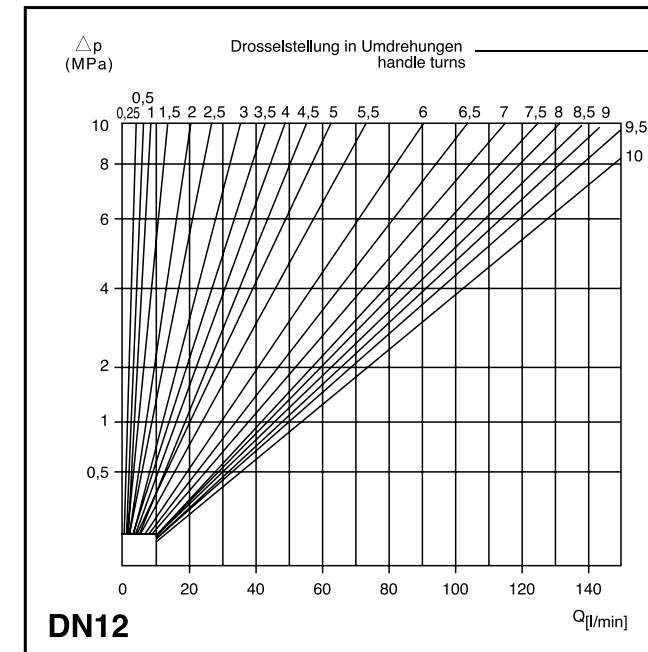
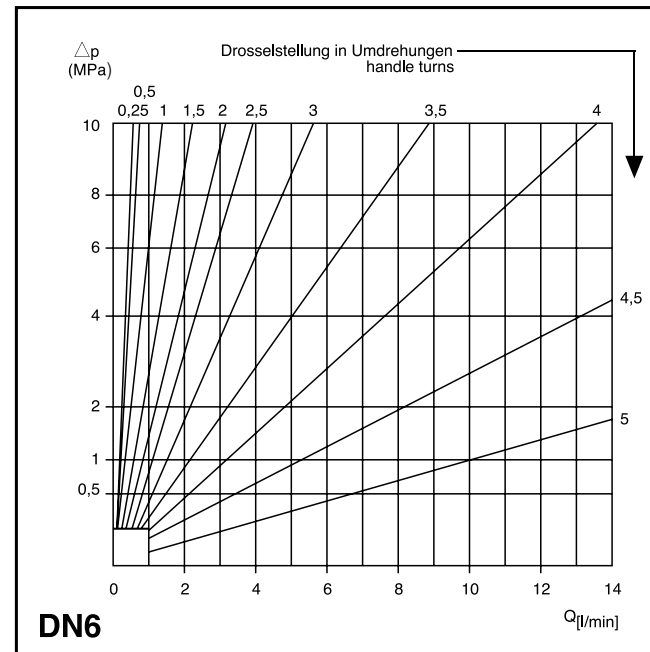
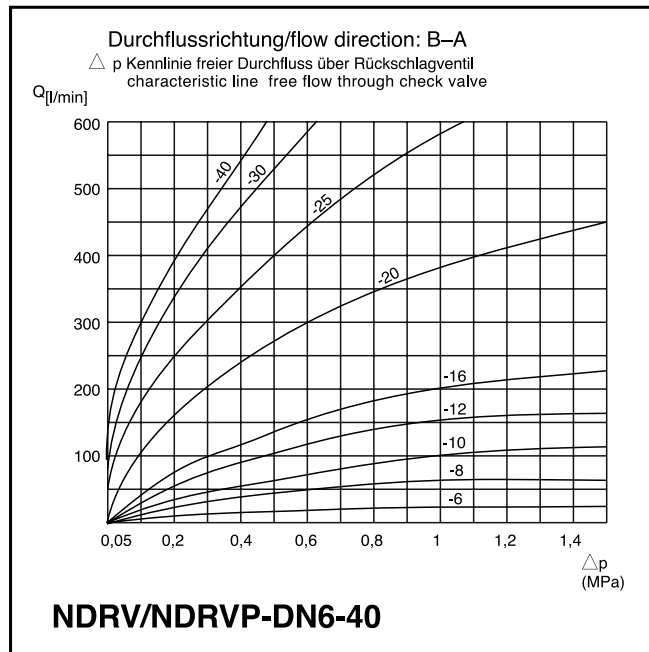
Δp -Q-Kennlinien von Hoffmann-Stromventilen

Δp -Q-characteristic lines of Hoffmann-flow valves

NDV - NDVP - NDRV - NDRVP

Die Durchflusswerte gelten für Hydrauliköl (Dichte 880kg/m³) und einer kinematischen Viskosität ν von 35 mm²/s

The flow values are valid for hydraulic oil (spissitude 880 kg/m³) and the kinematic viscosity ν of 35 mm²/s.

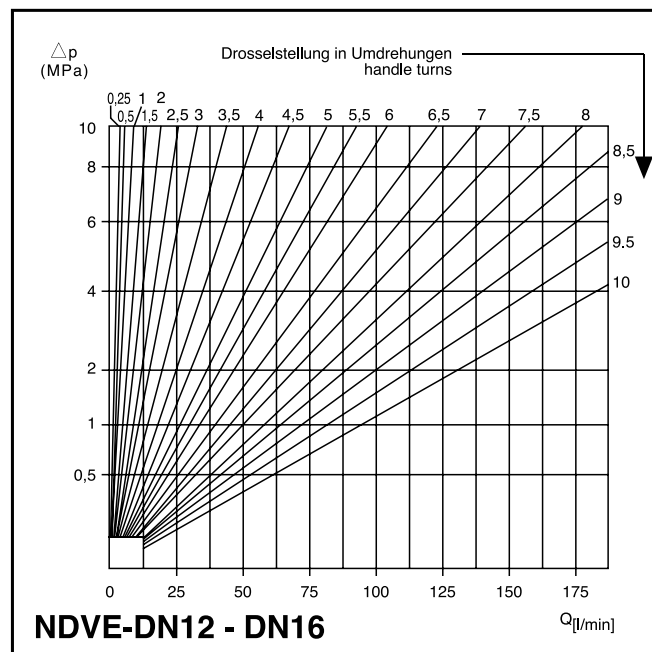
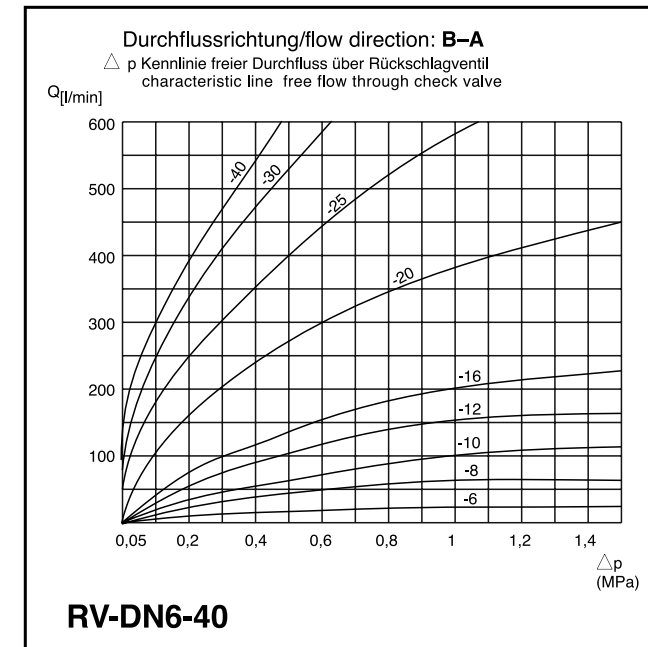
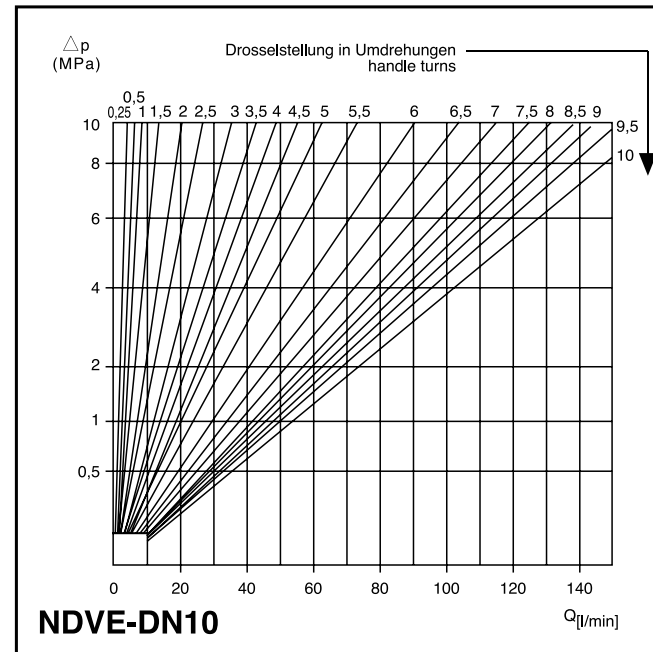
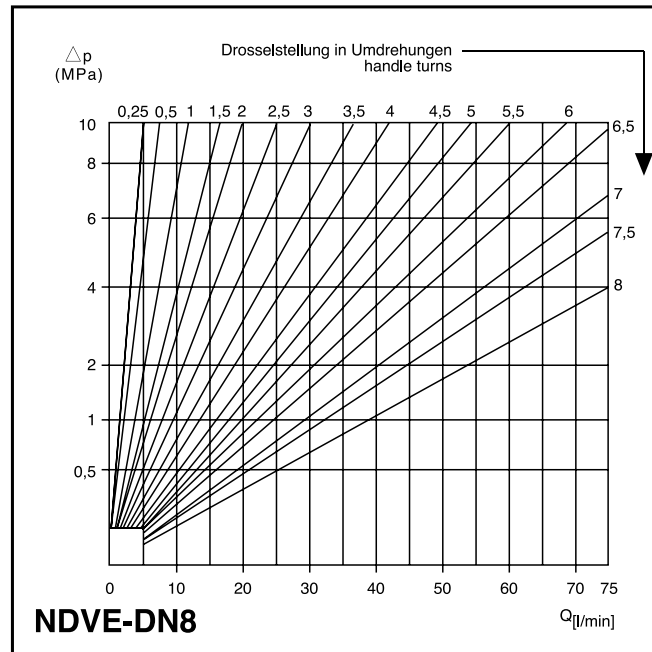


Δp -Q-Kennlinien von Hoffmann-Stromventilen

Δp -Q-characteristic lines of Hoffmann-flow valves

NDVE
 Die Durchflusswerte gelten für Hydrauliköl (Dichte 880kg/m³) und einer kinematischen Viskosität ν von 35 mm²/s
 The flow values are valid for hydraulic oil (spissitude 880 kg/m³) and the kinematic viscosity ν of 35 mm²/s.

RV



Information zur Druckgeräterichtlinie (DGR 97/23/EG)

CE-Kennzeichnung für Hoffmann – Produkte

Die Anwendung der DGR 97/23/EG ist ab dem 29.05.2002 verbindlich. Die Anwendung der DGR ist gesetzlich vorgeschrieben.

Verantwortung

Der Hersteller ist verpflichtet sicherzustellen, dass ein Produkt, das auf dem Gemeinschaftsmarkt in Verkehr gebracht werden soll, entsprechend den Richtlinien entworfen und hergestellt wird.

Der Arbeitgeber darf nur Druckgeräte beschaffen oder benutzen, die den Bestimmungen der Druckgeräterichtlinie entsprechen.

Vorgehensweise

Ventile werden nach zunehmendem Gefahrenpotential in Kategorien (Kategorie I bis III) eingestuft. Kategorie I entspricht der niedrigsten, Kategorie III der höchsten, gefährlichsten Kategorie.

Für diese Einstufung werden folgende Kriterien herangezogen:

- Nennweite
- Druck
- Medium, - gefährliche oder ungefährliche Gase oder Flüssigkeiten

Gruppe 1 umfasst gefährliche Medien:

- explosionsgefährlich
- hochentzündlich
- leicht entzündlich
- entzündlich (wenn die max. zulässige Temperatur über dem Flammpunkt liegt)
- sehr giftig
- giftig
- brandfördernd

Gruppe 2 umfasst alle ungefährlichen Medien, die unter Gruppe 1 nicht genannt sind, wie Hydrauliköl, Wasser, Luft, Stickstoff

Auswirkung

Keine CE - Kennzeichnung für:

- Alle Ventile < DN200 für ungefährliche Flüssigkeiten der Gruppe 2 (z.B. Hydrauliköl, Wasser)

Information about essential contents and consequences of the Pressure Equipment Directive (PED 97/23 EC)

CE-marking for Hoffmann products

From 29th May 2002 the application of the Pressure Equipment Directive (PED 97/23 EC) is mandatory throughout in the European Community.

Responsibility

Manufacturers are obliged to ensure that products which are placed on the market in the European Community are designed and manufactured according to the regulations of the Pressure Equipment Directive.

The company is only allowed to purchase and use pressure equipment which corresponds to the regulations of the Pressure Equipment Directive

Procedure

Valves have to be classified in categories (category I to III). Category I relates to the lowest, category III to the highest, hazard category.

The classification is carried out under consideration of

- diameter
- pressure
- medium, - hazardous or harmless gases or liquids

Group 1 comprises hazardous mediums

- explosive
- extremely flammable
- highly flammable
- flammable (where the maximum allowable temperature is above flashpoint)
- very toxic
- toxic
- oxidising

Group 2 comprises all harmless mediums which are not listed in Group 1 such as hydraulic oil, water, air and oxygen.

Consequences

No CE - marking for:

- All valves < DN200 for harmless liquids of Group 2, such as hydraulic oil, water

- Alle Ventile bis einschließlich DN 25 für alle Medien der Gruppe 1 und 2, gasförmig und flüssig

CE - Kennzeichnung für Ventile \geq DN 32:

- Hoffmann erstellt eine Konformitätsbescheinigung für Ventile der Kategorie I und II
- Für Ventile der Kategorie III ist eine externe Beurteilung erforderlich
- Kosten, die extern entstehen, werden im Angebot durch Hoffmann berücksichtigt.

Für Ventile der Kategorie I bis III gilt:

- Der Lieferung ist eine Konformitätsbescheinigung beizufügen
- Jeder Verpackungseinheit ist eine Betriebsanleitung beizufügen
- Die Rückverfolgbarkeit muss gewährleistet sein.

Besondere Verantwortung des Herstellers:

Klassifizierung in Kategorien:

Liegen Hoffmann keine Angaben über Druck, Temperatur und Medium vor, erfolgt eine Klassifizierung entsprechend der Medien der Gruppe 2 (ungefährliche Medien.)

Besondere Verantwortung der Anwender und Händler:

Umfassende Information an den Hersteller über die Einsatzbedingungen, Druck, min. und max. Temperatur, Medium.

Begleitende Dokumente bei Umverpackung müssen den neuen Verpackungseinheiten beigelegt werden. Eine sorgfältige Zuordnung der Dokumente zu den Produkten und die Rückverfolgbarkeit der Produkte ist sicher zu stellen.

- All valves up to and including DN 25 for all mediums in Group 1 and 2, gaseous and liquid

CE – marking for valves \geq DN 32:

- With regards to valves of category I and II Hoffmann prepares a declaration of conformity
- With regards to valves of category III an external conformity examination is necessary.
- The resulting costs will be included in our quotation.

Concerning valves of the categories I to III has to be observed that:

- a certification of conformity has to be enclosed with each delivery.
- operating instructions have to be enclosed with each packing unity.
- the traceability of products must be guaranteed.

Particular responsibilities of manufacturers

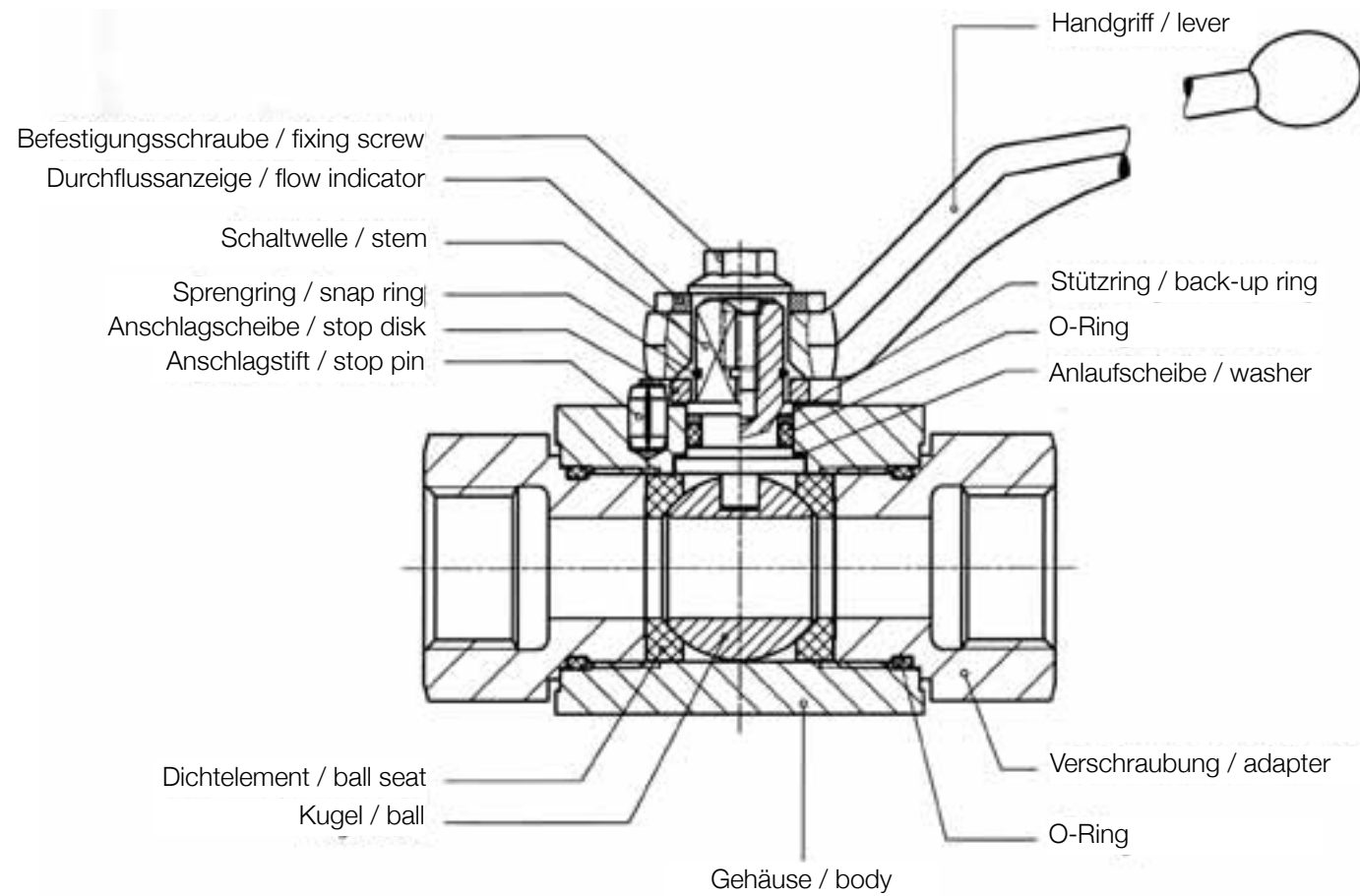
Classification in categories:

If Hoffmann should not be informed about pressure, temperature and fluid, the valves will be classified according to fluids of group 2 (harmless fluids).

Particular responsibilities of users and dealers:

Manufacturers should be informed extensively about relevant facts such as pressure, minimum and maximum temperature and fluid.

Should the products be repacked, documents have to be enclosed with the new packing unities. The traceability of products must be guaranteed.



Die Montage des Handgriffes und der Durchflussanzeige hat so zu erfolgen, dass die Kerbe der Schaltwelle mit der Kerbe der Scheibe richtungsidentisch ist.

Hoffmann fertigt Kugelhähne von höchster Qualität. Dies gewährleisten wir durch größtmögliche Sorgfalt bei Konstruktion und Herstellung unserer Produkte. Alle Hoffmann-Produkte durchlaufen unser strenges Qualitätssicherungssystem. Den daraus resultierenden hohen Qualitätsstandard bestätigen auf Wunsch Abnahmen gemäß Seite 281 bis 282.

The assembly of the lever and the flow indicator has to be carried out the way that the groove of the stem and the groove of the indicator are identical in direction.

Hoffmann manufactures ball valves of first-class quality. This is guaranteed by the utmost care as far as construction and production of our products are concerned. All Hoffmann products must pass our rigid quality assurance system ensuring the high standard of quality. As a matter of course, quality approvals according to page 281 up to 282 can be supplied on request.

Um eine einwandfreie Funktion unserer Produkte zu gewährleisten, ist die Beachtung folgender Empfehlungen notwendig (**die Nichtbeachtung kann zum Erlöschen der Gewährleistung führen**):

1. Die Kugelhähne werden in Schaltstellung „offen“ geliefert. Trocken und schmutzfrei lagern. Schutzkappen während der Lagerung nicht entfernen.
2. Vor der Montage der Kugelhähne Rohrleitungen gründlich spülen. (Schmutz und andere Rückstände können die Dichtungen beschädigen).
3. Wenn nötig, nach Montage Anschlagscheibe versetzen, um Schließ- und Öffnungsrichtung umzukehren (siehe Abb. links).
4. Beim Einschrauben von Rohrleitungen oder Anschrauben von Schneidringverschraubungen ist darauf zu achten, dass die Verschraubung des Kugelhahns am Sechskant mit geeignetem Werkzeug (Gabelschlüssel) gegengehalten wird. Ohne diese Maßnahme kann es zu einem Überdehnen der Kugelhahnverschraubung kommen.
5. Druckprüfung max. mit 1,1 x PN bei geschlossenem Kugelhahn; 1,5 x PN bei halb geöffnetem Kugelhahn.

Flansch- oder Gewinde-Kugelhähne größerer Nennweiten müssen spannungsfrei eingebaut werden. Beim Einschweißen von Kugelhähnen ist darauf zu achten, dass die Temperatur am Gehäuse 200°C nicht übersteigt.

In eine Entleerung des Rohrleitungssystems, z.B. bei Frostgefahr, ist der Kugelhahn durch 45°- Stellung mit einzubeziehen.

Im Falle eines Defektes ist eine Reparatur des Kugelhahns nur nach vorheriger Rücksprache mit uns gestattet.

In order to guarantee the proper function of our products, the following criteria must be adhered to (**non-observance can lead to expiration of this guarantee**):

1. Ball valves are being delivered in open position. Store in a dry and clean place. Do not remove protective dust caps until final installation.
2. Pipe systems must be flushed before installing ball valves (dirt and other residues can damage seals).
3. It is possible to change the switching direction from our standard „clockwise“ to „counter clockwise“ by reversing the stop disc (see illustration on the left).
4. When mounting pipes or fittings to the ball valve, the valve connectors must be held in place at the hexagon with a suitable tool (open end wrench) to prevent expanding the end connectors.
5. Pressure test max. with 1,1 x PN with closed ball valve; 1,5 x PN in half opened position.

Flanged ball valves and ball valves in larger nominal diameters must be carefully aligned with pipe to prevent line stress. When welding ball valves into the pipe system, the temperature at the body must not exceed 200°C.

When bleeding a pipe system, the ball valve must be opened 45° to assure complete drainage.

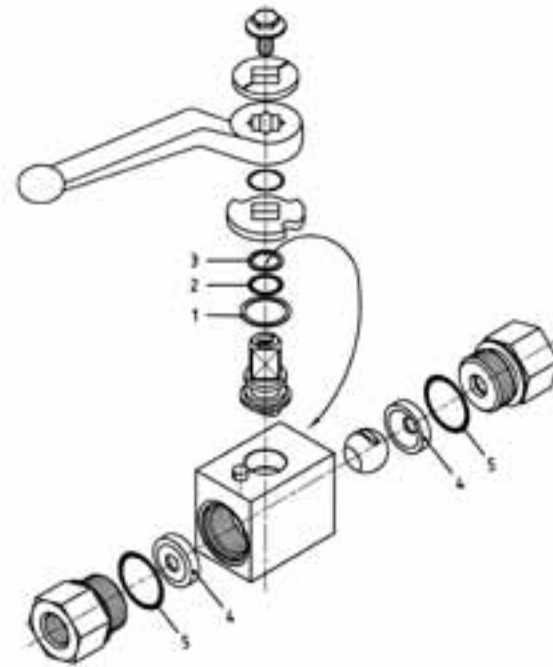
In case of a defect please contact the factory prior to disassembly of our ball valves.



Montageanleitung Dichtsatz BKH

Assembly-instructions for seal kit BKH

Pos.1	1 Stk.	Anlaufscheibe
Pos.1	1 Pc.	Thrust washer
Pos.2	1 Stk.	O-Ring für Schaltwelle
Pos.2	1 Pc.	O-ring for stem
Pos.3	1 Stk.	Stützring für Schaltwelle
Pos.3	1 Pc.	Back-up ring for stem
Pos.4	2 Stk.	Dichtelement für Kugel
Pos.4	2 Pcs.	Ball seat for ball
Pos.5	2 Stk.	O-Ring für Verschraubung
Pos.5	2 Pcs.	O-ring for adapter



Hinweis: Das Austauschen des Dichtsatzes soll nur von geeignetem Fachpersonal durchgeführt werden, da fehlerhafte Montage ein Gefahrenpotential in sich birgt. Gegebenenfalls sollte der Austausch im Herstellerwerk Hoffmann durchgeführt werden.

- 1. Demontieren:** Kugelhahn zum Druckentlasten in Halboffenstellung bringen, danach in Position „AUF“ stellen. Beide Verschraubungen durch Linksdrehen heraus schrauben. Dichtelemente entnehmen (Einbaulage beachten). Kugel nur demontierbar in Schaltstellung „ZU“. Schaltwelle demontieren (von außen in das Kugelhahngehäuse drücken). Alle O-Ringe mit geeignetem Werkzeug (z.B. kleinem Schraubendreher) von der Schaltwelle, bzw. den Verschraubungen entfernen. Anlaufscheibe (am Schaltwellenbund) demontieren.
- 2. Vorbereiten:** Auf Sauberkeit achten, gegebenenfalls Teile vor der Montage reinigen. Dichtelemente und O-Ringe, sowie Schlupffasen für O-Ringe mit Vaseline leicht einfetten.
- 3. Vormontieren:** Anlaufscheibe (Pos.1) auf den Schaltwellenbund montieren. O-Ring (Pos.2), auf die Schaltwelle, sowie O-Ringe (Pos.5) auf die Verschraubungen vorsichtig aufziehen, mit geeignetem Werkzeug. Hierbei müssen Beschädigungen durch scharfe Kanten, sowie durch Überdehnung sicher vermieden werden, (z.B. Abdecken der Gewingänge, bzw. des Schaltvierkant mit geeignetem Werkzeug, ersatzweise auch mit einer dünnen weichen Folie, als Montagehilfe).

Notice: The change of seals should only be undertaken by experienced and qualified experts. We recommend that seals are only replaced at Hoffmann or by one of our authorized distributors, so that the quality of repair can be guaranteed.

- 1. Dismantlement:** Release any remaining fluid from the valve by first placing the ball in the HALF OPEN position and then to the OPEN position. Unscrew both adapters (anti-clockwise). Remove seals (note order and direction that these are in). The ball can only be removed when the valve is in the CLOSED position. Disassemble the stem by pressing it into the body of the valve. Remove all O-rings from the stem with suitable tools (e.g. small screw driver). Remove the thrust washer (on the stem collar) from the stem.
- 2. Preparation:** Prior to replacing seals ensure that all components are clean and free of any contamination. All seal elements and O-rings as well as the areas of the valves that will be in contact with the seals have to be greased slightly with Vaseline.
- 3. Pre-Assembly:** Mount the thrust washer (Pos.1) onto the stem collar. Replace O-rings (Pos.2+5) (using suitable tools) onto the stem and onto each adapter. Ensure that O-rings are not damaged on keen edges or overstretched, (e.g. by covering screw threads resp. of the shaft square by using suitable tools, alternatively by using a thin and soft foil).

Stützring (Pos.3) für Schaltwelle oberhalb des Schaltwellen-O-Ringes (Pos.2) montieren, d.h. er liegt auf der druckabgewandten Seite. Hierbei darauf achten, daß er geschlossen in der Nut liegt, damit er beim Montieren der Schaltwelle im Gehäuse nicht beschädigt wird.

- 4. Zusammenbau:** Schaltwelle in Gehäuse durch Hineindrücken bei gleichzeitigem Drehen montieren, danach Kugelnut in Längsachse des Gehäuses ausrichten. Dann Kugel mittig, d.h. unter der Schaltwellen-Achse montieren. Schaltwelle um 90° drehen („ZU“), damit die Kugel nicht mehr herausfällt. Dichtelemente einfügen, konkave Fläche zur Kugel hin. Verschraubungen in das Gehäuse langsam eindrehen, so daß der O-Ring nicht an der Schlupffase beschädigt wird. Verschraubungen mit vorgeschriebenem Drehmoment anziehen:
DN4-6: 48 Nm, DN10: 90 Nm, DN13: 110 Nm, DN16: 110 Nm, DN20: 220 Nm, DN25: 250Nm

Anschlagscheibe auf den Schaltvierkant aufstecken, so daß der Kugelhahn bei Rechtsdrehung schließt und mit Sprengtring sichern. Hebel oder Antrieb montieren.

- 5. Prüfung:** Schaltgängigkeit prüfen. Dichtheitsprobe: z.B. mit 0,6 MPa Luft und unter Betriebsdruck mit geeigneter Flüssigkeit (z.B. Wasser) durchführen, max. 1,1 x PN bei geschlossener Kugel. Danach Flüssigkeit durch Ausblasen des Kugelhahnes in Halboffenstellung entfernen, gegebenenfalls weiter trocknen lassen und mit Korrosionsschutzmittel behandeln.

Zum Lagern in Schaltstellung „AUF“ bringen.

Back-up rings (Pos.3) are located above the stem O-ring (Pos.2), e.g. on the pressure less side. Ensure that the back-up ring is located in the groove to avoid any damages by assembling the stem to the body.

- 4. Assembly:** Reassemble the stem to the body by pressing and turning at the same time, and then align the body axially to the ball operating claw. Then put the ball in and centre it. Turn the shaft 90° (CLOSED position) in order to retain the ball within the body. Place the new seals into the body ensuring that the concave areas face the ball. Gently screw the adapters into the body and make sure that the O-ring will not be damaged. Tighten to the prescribed torque settings as indicated below:
DN4-6: 48 Nm, DN10: 90 Nm, DN13: 110 Nm, DN16: 110 Nm, DN20: 220 Nm, DN25: 250 Nm.

Place stop disc over the shaft square ensuring that the valve closes when turned to the right and secure with a snap ring. Assemble handle or actuator.

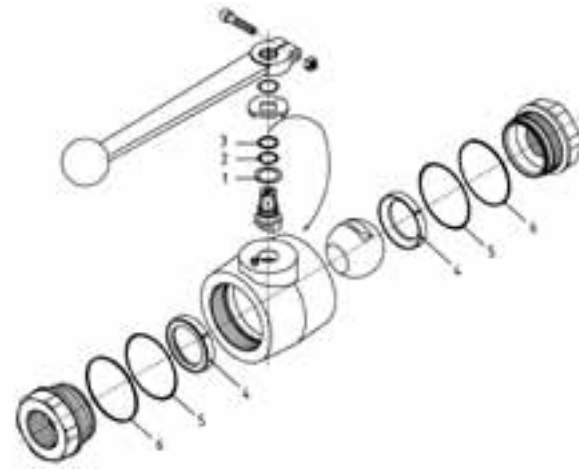
- 5. Test:** Test to ensure that the valve can be opened and closed easily. We recommend that the valve is tested with air at 0,6 MPa and under working pressure with a compatible liquid, max. 1,1 x PN in closed position of the ball. If water is used for testing ensure after the test procedure has been carried out that all water is removed from the valve. This is best achieved by blowing through the valve with air, whilst the valve is in a half open position. Treat with an anti-corrosion treatment.

Store the valve in the OPEN position.

Montageanleitung Dichtsatz MKH

Assembly-instructions for seal kit MKH

Pos.1	1 Stk.	Anlaufscheibe
Pos.1	1 Pc.	Thrust washer
Pos.2	1 Stk.	O-Ring für Schaltwelle
Pos.2	1 Pc.	O-ring for stem
Pos.3	1 Stk.	Stützring für Schaltwelle
Pos.3	1 Pc.	Back-up ring for stem
Pos.4	2 Stk.	Dichtelement für Kugel
Pos.4	2 Pcs.	Ball seat for ball
Pos.5	2 Stk.	O-Ring für Verschraubung
Pos.5	2 Pcs.	O-ring for adapter
Pos.6	2 Stk.	Stützring für Verschraubung
Pos.6	2 Pcs.	Back-up ring for adapter



Hinweis: Das Austauschen des Dichtsatzes soll nur von geeignetem Fachpersonal durchgeführt werden, da fehlerhafte Montage ein Gefahrenpotential in sich birgt. Gegebenenfalls sollte der Austausch im Herstellerwerk Hoffmann durchgeführt werden.

- 1. Demontieren:** Kugelhahn zum Druckentlasten in Halboffenstellung bringen, danach in Position „AUF“ stellen. Beide Verschraubungen durch Linksdrehen heraus schrauben. Dichtelemente entnehmen (Einbaulage beachten). Kugel nur demontierbar in Schaltstellung „ZU“. Schaltwelle demontieren (von außen in das Kugelhahngehäuse drücken). Alle O-Ringe mit geeignetem Werkzeug (z.B. kleinem Schraubendreher) von der Schaltwelle, bzw. den Verschraubungen entfernen. Anlaufscheibe (am Schaltwellenbund) demontieren.
- 2. Vorbereiten:** Auf Sauberkeit achten, ggf. Teile vor der Montage reinigen. Dichtelemente und O-Ringe, sowie Schlupffasen für O-Ringe mit Vaseline leicht einfetten.
- 3. Vormontieren:** Anlaufscheibe (Pos.1) an Schaltwellenbund montieren. O-Ring (Pos.2) und Stützring (Pos.3) mit geeignetem Werkzeug auf Schaltwelle vorsichtig aufziehen. Hierbei müssen Beschädigungen an scharfen Kanten, sowie durch Überdehnung sicher vermieden werden, (z.B. Abdecken des Schaltvierkantes mit geeignetem Werkzeug, ersatzweise auch mit einer dünnen weichen Folie als Montagehilfe). Stützring (Pos.3) für Schaltwelle

Note: The change of seals should only be undertaken by experienced and qualified experts. We recommend that seals are only replaced at Hoffmann or by one of our authorized distributors to guarantee the quality of repair.

- 1. Dismantlement:** Release any remaining fluid from the valve by first placing the ball in the HALF OPEN and then to the OPEN position. Unscrew both adapters (anti-clockwise). Remove seals (note the order and direction that these are in). The ball can only be removed when the valve is in CLOSED position. Disassemble the stem by pressing it into the body of the valve. Remove all O-rings from the stem with suitable tools (e.g. small screw driver). Remove the thrust washer (on the stem collar) from the stem.
- 2. Preparation:** Prior to replacing seals ensure that all components are clean and free of any contamination. Slightly grease all seals and O-rings as well as the areas of the valves that will be in contact with the seals with Vaseline.
- 3. Pre-Assembly:** Mount the thrust washer (Pos.1) onto the stem collar. Mount o-ring (Pos.2) and back-up ring (Pos.3) carefully onto the stem using suitable tools and avoid damages through sharp edges or overstretching (e.g. by covering screw threads resp. of the shaft square by using suitable tools, alternatively by using a thin and soft foil). Mount the stem back-up ring (Pos.3) on top of the stem o-ring (Pos.2), e.g. on the pressure less side.

„oberhalb“ des Schaltwellen-O-Ringes (Pos.2) montieren, d.h. er liegt auf der druckabgewandten Seite. Hierbei darauf achten, daß er geschlossen in der Nut liegt, damit er beim Montieren der Schaltwelle im Gehäuse nicht beschädigt wird.

Endlos-Stützring an der Verschraubung montieren. Stützring (Pos.6) mit einem abgerundeten Werkzeug (keine scharfen Kanten) vorsichtig aufziehen. Dabei den Stützring nur wenig und gleichmäßig dehnen. Der Stützring nimmt nach kurzer Zeit (ca. 30-60 Sek.) seine ursprüngliche Form u. Größe wieder ein. Stützring zur Gewindeseite schieben und O-Ring (Pos.5) montieren.

- 4. Zusammenbau:** Schaltwelle in Gehäuse durch Hineindrücken bei gleichzeitigem Drehen montieren, danach Kugelnut in Längsachse des Gehäuses ausrichten. Dann Kugel mittig, d.h. unter der Schaltwellen-Achse montieren. Schaltwelle um 90° drehen („ZU“), damit die Kugel nicht mehr herausfällt. Dichtelemente einfügen, konkave Fläche zur Kugel hin. Verschraubungen in Gehäuse langsam eindrehen, so daß der O-Ring und Stützring nicht an der Schlupffase beschädigt werden. Verschraubungen mit vorgeschriebenem Drehmoment anziehen:
MKH-DN32 - DN50: 800Nm

Anschlagscheibe auf Schaltwellenvierkant aufstecken, so daß der Kugelhahn bei Rechtsdrehung schließt und mit Sprengring sichern. Hebel oder Antrieb montieren.

- 5. Prüfung:** Schaltgängigkeit prüfen. Dichtheitsprobe, z.B. mit 0,6 MPa Luft und unter Betriebsdruck mit geeigneter Flüssigkeit (z.B. Wasser) durchführen, max. 1,1 x PN bei geschlossener Kugel. Danach Flüssigkeit durch Ausblasen des Kugelhahnes in Halboffenstellung entfernen, gegebenenfalls weiter trocknen lassen und mit Korrosionsschutzmittel behandeln.

Zum Lagern in Schaltstellung „AUF“ bringen. Bestell-Nummer für empfohlenes Montagewerkzeug zur Stützringmontage auf die Verschraubungen:
DN 32: 40218, DN 40: 40219, DN 50: 40220

Ensure that the back-up ring is located in the groove to avoid any damages by assembling the stem to the body. Mounting of the endless back-up ring to the adapter.

Mount the back-up ring (Pos.6) carefully onto the adapter by using a rounded tool (no sharp edges), but ensure to stretch it as little and constantly as possible. After a short time (approx. 30 to 60 sec.) the back-up ring returns to its original form and size. Push the back-up ring towards the threads and mount the O-ring (Pos.5).

- 4. Assembly:** Reassemble the stem to the body by pressing and turning at the same time, and then align the ball operating claw axially to the body. Insert the ball and centre it. Turn the shaft 90° (CLOSED position) in order to retain the ball within the body. Place the new seals into the body ensuring that the concave areas face the ball. Gently screw the adapters into the body and make sure that the O-ring will not be damaged. Tighten to the prescribed torque settings as indicated below:
MKH-DN32 - DN50: 800Nm

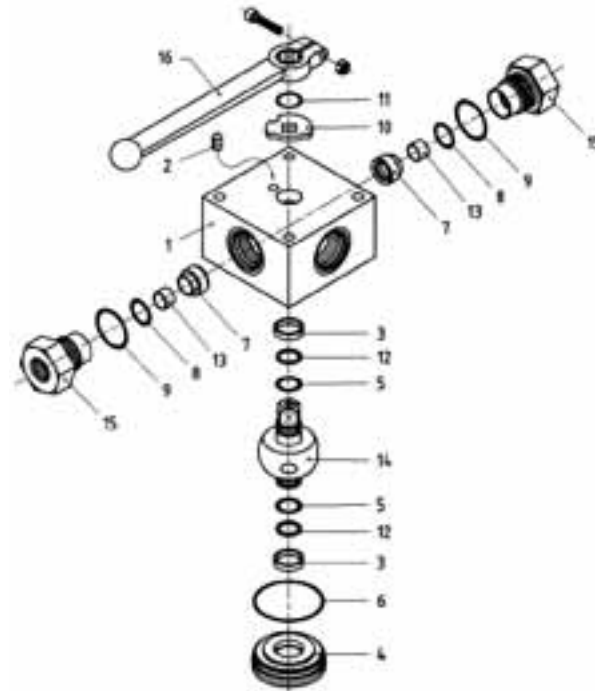
Place stop disc over the stem square ensuring that the valve closes when turned to the right and secure with the snap ring. Assemble handle or actuator.

- 5. Test:** Check that the valve can be opened and closed easily. We recommend that the valve is tested with air at 0,6 MPa and under working pressure with a compatible liquid (e.g. water), max. 1,1 x PN in closed position of the ball. Afterwards all the fluid has to be removed again from the valve. This can be achieved by blowing air through the valve, whilst in HALF OPEN position. Let completely dry and treat with an anti-corrosive agent, if necessary. Store the valve in the OPEN position. Order-Number for recommended assembling tool for back-up ring assembly on adapter:
DN 32: 40218, DN 40: 40219, DN 50: 40220

Montageanleitung Dichtsatz 3/4 KH

Assembly-instructions for seal kit 3/4 KH

Pos.3	2 Stk.	Lagerbuchse
Pos.3	2 Pcs.	Bearing
Pos.5	2 Stk.	O-Ring für Kugelhähnen
Pos.5	2 Pcs.	O-ring for trunnion
Pos.12	2 Stk.	Stützring für O-Ring an Kugelhähnen.
Pos.12	2 Pcs.	back-up ring for O-ring on trunnion.
Pos.7	4(3) Stk.	Dichtelement
Pos.7	4(3) Pcs.	Ball seats
Pos.13	4(3)Stk.	Stützrohr für Dichtelement
Pos.13	4(3)Pcs.	Mounting tube for ball seat
Pos.8	4(3) Stk.	O-Ring für Dichtelement
Pos.8	4(3) Pcs.	O-ring for ball seat
Pos.9	4(3) Stk.	O-Ring für Verschraubung
Pos.9	4(3) Pcs.	O-ring for adapter
Pos.6	1 Stk.	O-Ring für Deckel
Pos.6	1 Pc.	O-ring for cap



Hinweis: Das Austauschen des Dichtsatzes soll nur von geeignetem Fachpersonal durchgeführt werden, da eine fehlerhafte Montage ein Gefahrenpotential in sich birgt. Gegebenenfalls sollte der Austausch im Herstellerwerk Hoffmann durchgeführt werden.

- 1. Demontieren:** Kugelhahn zum Druckentlasten 1x hin- und her schalten. Schaltgriff (Pos.16) demonstrieren. Alle Verschraubungen (Pos.15) durch Linksdrehen heraus-schrauben. Dichtelemente (Pos.7) entnehmen. Deckel (Pos.4) am Gehäuseboden mit geeignetem Werkzeug durch Linksdrehen heraus-schrauben. Kugelhähnen (Pos.14) und Lagerschalen (Pos.3) entnehmen. Alle O-Ringe und Stützringe mit geeignetem Werkzeug (z.B. kleinem Schraubendreher) vom Kugelhähnen bzw. den Verschraubungen und dem Deckel entfernen.
- 2. Vorbereiten:** Auf Sauberkeit achten, gegebenenfalls die Teile vor der Montage reinigen. Dichtelemente (Pos.7) und O-Ringe, sowie Schlupffasen für O-Ringe mit geeignetem Fett (z.B. Vaseline) leicht einfetten.

Note: The change of seals should only be undertaken by experienced and qualified experts. We recommend that seals are only replaced at Hoffmann or one of our authorized distributors where the quality or repair can be guaranteed.

- 1. Dismantlement:** In order to release the remaining pressure, carry out 1x reciprocating movement. Disassemble the shaft handle (Pos.16). Unscrew all adapters (Pos.15) anti-clockwise. Remove seals (Pos.7). Unscrew cap (Pos.4) at body bottom with suitable tools anti-clockwise. Remove trunnions (Pos.14) and bearing shells (Pos.3). Remove all O-rings and back-up rings from trunnion resp. adapters and cap with suitable tools (for example with a small screw driver).
- 2. Preparation:** Prior to replacing seals ensure that all components are clean and free of any contamination. Grease slightly with Vaseline all sealing elements and O-rings as well as the areas of the valves that will be in contact with the seals.

- 3. Vormontieren:** O-Ringe (Pos.5) und Stützringe (Pos.12) in den Nuten des Kugelhähnen montieren, Stützringe nach außen zur druckabgewandten Seite montieren.
 - O-Ringe (Pos.9) an den Verschraubungen (Pos.15) vorsichtig aufziehen, mit geeignetem Werkzeug
 - Achtung: Hierbei müssen Beschädigungen der O-Ringe an scharfen Kanten, sowie durch Überdehnung sicher vermieden werden, (z.B. Abdecken der Gewindegänge, bzw. des Schaltwellenvierkantes mit geeignetem Werkzeug, ersatzweise auch mit einer dünnen weichen Folie, als Montagehilfe).
 - Bei DN4 bis DN16: Stützrohre (Pos.13) in die vorgesehene Ausdrehung der Dichtelemente (Pos.7) einlegen, bzw. bei DN20 und DN25: Dichtelement in die Hülse (hier nicht dargestellt) einlegen, kugelförmige Seite nach außen.
 - O-Ring für Dichtelement (Pos.8) auf Dichtelement (Pos.7) schieben, (bzw. bei DN20 und DN25 auf Hülse schieben), und zusammen in die Verschraubung einlegen.
 - Nur bei neueren Version von DN20 und DN25: O-Ring (Pos.6) am Deckel (Pos.4) vormontieren. (Achtung: Nicht beschädigen!).
- 4. Zusammenbau:** Zuerst die Lagerschalen (Buchsen) (=Pos.3) im Gehäuse (Pos.1) und Deckel (Pos.4) so montieren, daß die Fase zur Kugelhahnmitte zeigt, und somit als Schlupffase für den O-Ring (und Stützring) des Kugelhähnen dient.
 - Achtung: Die Stützringe müssen geschlossen in der Nut liegen, damit sie beim Montieren in das Gehäuse und in den Deckel nicht beschädigt werden.
 - Wellenende des Kugelhähnen (der Schaltwellenvierkant zeigt nach außen) in den Deckel (Pos.4) durch Hineindrücken bei gleichzeitigem Drehen montieren.
 - DN4 bis DN16: O-Ring für Deckel (Pos.6) in Gehäuse einlegen.
 - Kugelhähnen (zusammen mit Deckel) in das Gehäuse schieben, bis das Deckelgewinde auf dem Gehäusegewinde aufsetzt, dann Deckel einschrauben und mit vorgeschriebenem Drehmoment anziehen (siehe Tabelle).
 - Vormontierte Verschraubung in Gehäuse langsam eindrehen, so, daß der O-Ring nicht beschädigt wird. Verschraubungen mit vorgeschriebenem Drehmoment anziehen.
 - Anschlagsscheibe (Pos.10) auf den Schaltwellenvierkant so aufstecken, daß die gewünschte Schalt

- 3. Pre-Assembly:** Assemble O-rings (Pos.5) and back-up rings (Pos.12) in the grooves of the trunnion, back-up rings outwards to the pressure end.
 - Mount carefully O-rings on to the (Pos.9) adapters (Pos.15) by using suitable tools (at DN20 u. -25). Attention: Ensure that O-rings are not damaged on keen edges or overstretched, (for example by covering screw threads resp. of the shaft square by using suitable tools, alternatively by using a thin and soft foil).
 - At DN4 to DN16: Place mounting tubes (Pos.13) in the provided bore of the seal elements (Pos.7), resp. at DN20 and DN25: place seal element in the sleeve (no description in this figure), spherical side directed to the exterior.
 - Push O-ring for sealing element (Pos.8) on to the sealing element (Pos.7), (resp. at DN20 and DN25 push on to sleeve) and place together in adapter.
 - Pre-assemble O-ring (Pos.6) on to the cap (Pos.4). (notice: ensure that there cannot occur any damages!).
- 4. Assembly:** First assemble the bearing shells (bushing) (=Pos.3) in the body (Pos.1) and cap (Pos.4) so that the bevel shows towards the ball valve center and thus it can be used as chamfer for the O-ring (and back-up ring) of the trunnion.
 - Notice: Ensure that the back-up rings lie close to each other in the groove so that during the assembly process to the body and cap they are not damaged.
 - Assemble the shaft end of the trunnion (shaft square shows towards exterior) to the cap (Pos.4) by pressing and turning at the same time.
 - DN4 to DN16: place O-ring for cap (Pos.6) in the body.
 - Push the trunnion (together with cap) in the body, until the cap thread touches the body thread, afterwards screw in the cap and tighten to the prescribed torque. (see table).
 - Gently screw in the pre-assembled adapters into the body and ensure that the O-ring is not damaged. Tighten the adapters with the prescribed torque.
 - Replace stop disc (Pos.10) over the shaft square so that the desired operation function is achieved,

Montageanleitung Dichtsatz 3/4 KH

Assembly-instructions for seal kit 3/4 KH

funktion erreicht wird, mit Sprengring (Pos.11) sichern. Hebel (Pos.16) montieren, oder Antrieb. (Diesen erst nach der Prüfung).

secure with snap ring (Pos.11) . Assemble the handle (Pos.16) or the actuator (after it had been tested).

5. Prüfung: Schaltgängigkeit prüfen. Dichtheitsprobe: z.B. mit 6 bar Luft und unter Betriebsdruck mit geeigneter Flüssigkeit (z.B. Wasser), max. 1,1 x PN. Danach Flüssigkeit durch Ausblasen des Kugelhahnes in Halboffenstellung entfernen, gegebenenfalls weiter trocknen lassen und mit Korrosionsschutzmittel behandeln.

5. Test: Test to ensure that the valve can be opened and closed easily. We recommend that the valve is tested with 6 bar air and under working pressure with a compatible liquid, max. 1,1 x PN. If water is used for testing ensure the after the test procedure has been carried out that all water is removed from the valve. This is best achieved by blowing air through the valve, whilst the valve is in a half open position. Treat with anti-corrosion treatment.

-Zum Lagern in Schaltstellung „AUF“ oder „ZU“, bzw. Endstellung bringen.

-Store the valve in the „OPEN“ or „CLOSED“ position, resp. end position.

Tabelle: Anzugs-Drehmomente von Verschraubung und Deckel
table: Tightening torques of adapter and cap

	Verschraubung Adapter		Deckel Cap	
	Anzugsdrehmoment in Nm Tightening torque in Nm	Gewinde Thread	Anzugsdrehmoment in Nm Tightening torque in Nm	Gewinde Torque
DN 4-6	40	M18x1,5	120-140	M38x1,5
DN 8-10	70	M22x1,5	140-160	M45x1,5
DN 13-16	110	M30x1,5	320-350	M60x1,5
DN 20	180	M38x1,5	550-600	M80x2 (neu) M80x1,5 (alt)
DN 25 (-32, -40)	250	M45x1,5	650-700	M92x3 (neu) M90x1,5 (alt)

